



ОБЩЕСТВО С ОГРАНИЧЕННОЙ ОТВЕТСТВЕННОСТЬЮ
НАУЧНО-ПРОИЗВОДСТВЕННОЕ ПРЕДПРИЯТИЕ «ЭКРА»

27.12.31.000

**ШКАФ ЗАЩИТЫ ЛИНИИ И АВТОМАТИКИ УПРАВЛЕНИЯ
ЛИНЕЙНЫМ (ОБХОДНЫМ) ВЫКЛЮЧАТЕЛЕМ**

ШЭ2607 011(011011)

Руководство по эксплуатации

ЭКРА.656453.048 РЭ

(011_400 от 17.02.2022)



Авторские права на данную документацию
принадлежат ООО НПП «ЭКРА» (г. Чебоксары).

Снятие копий или перепечатка разрешается
только по соглашению с разработчиком.

ВНИМАНИЕ!

ДО ИЗУЧЕНИЯ НАСТОЯЩЕГО РУКОВОДСТВА ПО ЭКСПЛУАТАЦИИ
ШКАФ **НЕ ВКЛЮЧАТЬ!**

Содержание

1. Описание и работа изделия.....	6
1.1. Назначение изделия	6
1.2. Основные технические данные шкафа	8
1.3. Общие характеристики шкафа.....	9
1.4. Технические требования к устройствам и защитам шкафа.....	12
1.5. Основные технические данные и характеристики терминала.....	31
1.6. Состав шкафа и конструктивное выполнение	33
1.7. Средства измерений, инструмент и принадлежности.....	34
1.8. Маркировка и пломбирование.....	34
1.9. Упаковка.....	35
2. Устройство и работа шкафа.....	36
2.1. Дистанционная защита (Узел ДЗ).....	36
2.2. Блокировка при качаниях (Узел БК).....	39
2.3. Токовая направленная защита нулевой последовательности (Узел ТНЗНП).....	41
2.4. Токовая отсечка (Узел ТО)	45
2.5. Максимальная токовая защита (Узел МТЗ)	45
2.6. Устройство токовой защиты по перегрузке по току (Узел ТЗП).....	46
2.7. Автоматика управления выключателем (Узел АУВ и АПВ)	46
2.8. Устройство контроля ресурса выключателя.....	50
2.9. Узел дистанционного управления выключателем.....	52
2.10. Устройство резервирования отказа выключателя (Узел УРОВ)	54
2.11. Поведение защиты при нарушениях в цепях напряжения (Узел ТТ, ТН)	54
2.12. Принцип действия составных частей шкафа.....	56
2.13. Устройство определения места повреждения (Узел ОМП)	57
3. Использование по назначению	59
3.1. Эксплуатационные ограничения	59
3.2. Подготовка изделия к использованию.....	59
3.3. Указания по вводу шкафа в эксплуатацию	62
3.4. Возможные неисправности и методы их устранения.....	69
4. Техническое обслуживание изделия.....	70
4.1. Общие указания	70
4.2. Меры безопасности.....	71
4.3. Проверка работоспособности изделия (организация эксплуатационных проверок).....	71
5. Рекомендации по выбору уставок	72
5.1. Выбор уставок КСЗ (ДЗ, ТНЗНП, ТО)	72
5.2. Выбор уставок АПВ.....	72

5.3. Выбор уставок УРОВ	75
5.4. Выбор уставок блокировки при качаниях по скорости изменения сопротивления	76
6. Транспортирование и хранение.....	77
7. Утилизация	78
Приложение А (обязательное) Карта заказа	113
Приложение Б (справочное) Сведения о содержании цветных металлов.....	116
Приложение В (рекомендуемое) Перечень оборудования и средств измерений, необходимых для проведения эксплуатационных проверок устройства	117
Приложение Г (справочное) Выбор автоматического выключателя в цепи оперативного постоянного тока	118
Приложение Д (справочное) Векторные диаграммы трансформаторов напряжения.....	119
Приложение Е (рекомендуемое) Расчётные соотношения для замеров сопротивления дистанционных измерительных органов	123
Приложение Ж (обязательное) Основные меню просмотра, изменения уставок и параметров терминала	125
Приложение З (обязательное) Перечень осциллографируемых и регистрируемых дискретных сигналов (по умолчанию).....	152
Обозначения и сокращения	162

Настоящее руководство по эксплуатации (РЭ) распространяется на шкаф защиты линии и автоматики управления линейным (обходным) выключателем ШЭ2607 011(011011) (далее шкафы или шкаф) и содержит необходимые сведения по эксплуатации, обслуживанию и регулированию параметров.

Настоящее РЭ разработано в соответствии с требованиями технических условий ТУ 3433-016-20572135-2000 «Шкафы защит присоединений напряжением 110 и 220 кВ серии ШЭ2607».

Вид климатического исполнения и категория размещения шкафа для поставок в Российскую Федерацию и на экспорт в страны с умеренным климатом – УХЛ4, О4 по ГОСТ 15150-69.

Каждый шкаф выполняется по индивидуальной карте заказа (см. приложение А.1). Заказ внешнего программного обеспечения и оборудования связи для построения локальной сети из терминалов серии БЭ2704 следует осуществлять для энергетического объекта в целом. Форма карты заказа внешнего программного обеспечения и оборудования связи с рекомендациями по выбору, кратким описанием характеристик, назначения и области применения приведены в приложении А, форма А.2 настоящего РЭ

До включения шкафа в работу необходимо ознакомиться с настоящим РЭ.

Надежность и долговечность шкафа обеспечиваются не только качеством изделия, но и правильным соблюдением режимов и условий транспортирования, хранения, монтажа и эксплуатации, поэтому выполнение всех требований, изложенных в настоящем документе, является обязательным.

В связи с систематически проводимыми работами по совершенствованию изделия в его конструкцию могут быть внесены незначительные изменения, не ухудшающие параметры и качество изделия, не отраженные в настоящем издании.

1. Описание и работа изделия

1.1. Назначение изделия

1.1.1. Шкаф ШЭ2607 011(011011) предназначен для защиты линии и управления линейным (обходным) выключателем 110-220 кВ..

Таблица 1 - Функциональное назначение терминала защиты

Код функции	Версия	Назначение
01	1	Управление выключателем с трехфазным или пофазным управлением электромагнитов, АПВ, защита от неполнофазного режима, защита от непереключения фаз выключателя, пятиступенчатая дистанционная защита со ступенью от земляных замыканий, шестиступенчатая токовая направленная защита нулевой последовательности с возможностью ускорения (оперативного и по каналам ВЧТО), токовая отсечка, двухступенчатая МТЗ, ТЗП, УРОВ, устройство контроля ресурса выключателя, устройство дистанционного управления выключателем, до 8 групп уставок на механическом переключателе или до 16 групп уставок на электронном ключе.

Релейная часть защиты выполнена на базе микропроцессорного терминала типа БЭ2704.

Пример записи обозначения шкафа ШЭ2607 011(011011) на номинальный переменный ток 1 А или 5 А, номинальное напряжение переменного тока 100 В частотой 50 Гц, номинальное напряжение оперативного постоянного тока 220 В:

а) для поставок в Российской Федерации:

«Шкаф защиты ШЭ2607 011(011011)-61Е2 УХЛ4, ТУ 3433-016-20572135-2000».

б) для поставок на экспорт в страны с умеренным климатом:

«Шкаф защиты ШЭ2607 011(011011)-61Е2 УХЛ4. Экспорт, ТУ 3433-016-20572135-2000».

в) для поставок на экспорт в страны с тропическим климатом:

«Шкаф защиты ШЭ2607 011(011011)-61Е2 О4. Экспорт, ТУ 3433-016-20572135-2000».

Возможна поставка шкафа специального назначения по требованию заказчика, в том числе, на напряжение переменного тока частотой 60 Гц.

Структура условного обозначения типоисполнения шкафа



¹ При установке в шкафу двух терминалов используемых функциональных назначений

1.1.2. Шкаф предназначен для работы в следующих условиях:

1.1.2.1. Номинальные значения климатических факторов внешней среды по ГОСТ 15543.1-89 и ГОСТ 15150-69, при этом:

- нижнее предельное рабочее значение температуры окружающего воздуха – минус 5 °С (без выпадения инея и росы);

- верхнее предельное рабочее значение температуры окружающего воздуха принимается равным плюс 45 °С для вида климатического исполнения УХЛ4 и плюс 55 °С для вида климатического исполнения О4;

- верхнее рабочее значение относительной влажности - 80 % при температуре плюс 25 °С для климатического исполнения УХЛ4 и 98 % при температуре плюс 35 °С (без конденсации влаги) для климатического исполнения О4;

- высота над уровнем моря - не более 2000 м;

- тип атмосферы II промышленная с содержанием коррозионных агентов - сернистый газ от 20 до 250 мг/м² в сутки, хлориды - менее 0,3 мг/м² в сутки;

- окружающая среда невзрывоопасная, не содержащая токопроводящей пыли, агрессивных газов и паров в концентрациях, разрушающих изоляцию и металл;

- место установки шкафа должно быть защищено от попадания брызг воды, масел, эмульсий, а также от прямого воздействия солнечной радиации;

1.1.2.2. Рабочее положение шкафа в пространстве – вертикальное с отклонением от рабочего положения до 5° в любую сторону.

1.1.3. Степень загрязнения 1 (загрязнение отсутствует или имеется только сухое, непроводящее загрязнение) по ГОСТ Р 51321.1-2007, СТБ МЭК 60439-1-2007.

1.1.4. Группа механического исполнения шкафа в части воздействия механических внешних факторов - М40 по ГОСТ 17516.1-90, при этом аппаратура, входящая в состав шкафа, выдерживает:

- вибрационные нагрузки с максимальным ускорением до 0,7g в диапазоне частот от 0,5 до 100 Гц;

- одиночные удары длительностью от 2 до 20 мс с максимальным ускорением 3g.

1.1.5. Шкаф сейсмостоек при воздействии землетрясений интенсивностью до 9 баллов включительно по шкале MSK-64 при уровне установки над нулевой отметкой до 10 м по ГОСТ 17516.1-90.

1.1.6. Оболочка шкафа имеет степень защиты от прикосновения к токоведущим частям и попадания твердых посторонних тел IP41 (IP54 по требованию заказчика) по ГОСТ 14254-2015 (IEC 60529:2013).

1.1.7. В климатическом исполнении О4 обеспечена устойчивость к поражению плесневыми грибами.

1.2. Основные технические данные шкафа

1.2.1. Основные параметры шкафа:

номинальный переменный ток, А	1 или 5;
номинальное междуфазное напряжение переменного тока, В	100;
номинальное напряжение оперативного постоянного или выпрямленного тока, В	220 или 110;
номинальная частота, Гц	50.

1.2.2. Типоисполнения шкафа приведены в таблице 2.

Таблица 2

Типоисполнение шкафа	Наименование параметра и норма	
	Номинальный переменный ток, А	Номинальное напряжение оперативного постоянного тока, В
ШЭ2607 011(011011)-61Е1 УХЛ4	1 / 5	110
ШЭ2607 011(011011)-61Е2 УХЛ4		220

1.2.3. Шкаф с двух сторон имеет двери, обеспечивающие двухстороннее обслуживание установленной в нем аппаратуры.

1.2.4. Габаритные, установочные размеры и масса шкафов приведены на рисунке 39.

1.3. Общие характеристики шкафа

1.3.1. Требования к электрической прочности изоляции

1.3.1.1. Сопротивление изоляции всех электрически независимых цепей шкафа (кроме портов последовательной передачи данных терминала) относительно корпуса и между собой, измеренное в холодном состоянии при температуре окружающего воздуха (25 ± 10) °С и относительной влажности до 80 %, не менее 100 МОм.

Примечание – Характеристики, приведенные в дальнейшем без специальных оговорок, соответствуют нормальным условиям:

- температуре окружающего воздуха (25 ± 10) °С;
- относительной влажности не более 80 %;
- номинальному значению напряжения оперативного постоянного тока;
- номинальной частоте переменного тока.

1.3.1.2. В состоянии поставки электрическая изоляция между всеми независимыми цепями шкафа (кроме портов последовательной передачи данных терминала) относительно корпуса и всех независимых цепей между собой выдерживает без пробоя и перекрытия испытательное напряжение 2000 В (эффективное значение) переменного тока частотой 50 Гц в течение 1 мин.

Электрическая изоляция цепей тока, включенных в разные фазы, и между собой, если они гальванически не связаны, выдерживает без пробоя и перекрытия испытательное напряжение 2000 В (эффективное значение) переменного тока частотой 50 Гц в течение 1 мин.

При повторных испытаниях шкафа испытательное напряжение не должно превышать 85 % от вышеуказанных значений.

1.3.1.3. Электрическая изоляция цепей цифровых связей с верхним уровнем АСУ энергоснабжения с номинальным напряжением не более 60 В относительно корпуса, соединенного с другими независимыми цепями, выдерживает без повреждений испытательное напряжение действующим значением 0,5 кВ частотой 50 Гц в течение 1 мин.

1.3.1.4. Электрическая изоляция всех независимых цепей между собой и относительно корпуса (кроме цепей постоянного тока напряжением до 60 В включительно, связанных с корпусом) устройств РЗА выдерживает без повреждений три положительных и три отрицательных импульса испытательного напряжения, имеющих параметры по ГОСТ Р 51321.1-2007, СТБ МЭК 60439-1-2007.

1.3.2. Требования к цепям оперативного питания

1.3.2.1. Питание шкафа осуществляется от цепей оперативного постоянного тока. Микроэлектронная

ЭКРА.656453.048 РЭ

часть устройств шкафа гальванически отделена от источника оперативного постоянного тока.

1.3.2.2. Шкаф правильно функционирует при изменении напряжения оперативного постоянного тока в диапазоне от 0,8 до 1,1 номинального значения.

1.3.2.3. Контакты выходных реле шкафа не замыкаются ложно при подаче и снятии напряжения оперативного постоянного тока с перерывом любой длительности.

1.3.2.4. Контакты выходных реле шкафа и терминала не замыкаются ложно, а аппаратура терминала не повреждается при подаче напряжения оперативного постоянного тока обратной полярности.

1.3.3. Шкаф по электромагнитной совместимости соответствует требованиям ТУ 3433-016-20572135-2000.

1.3.4. Требования к коммутационной способности контактов выходных реле

1.3.4.1. Коммутационная способность контактов выходных реле, действующих на включение и отключение выключателя в цепях постоянного тока с индуктивной нагрузкой и постоянной времени, не превышающей 0,05 с, 1 / 0,4 / 0,2 / 0,15 А при напряжении соответственно 48 / 110 / 220 / 250 В.

Контакты допускают включение цепей с током:

- до 10 А в течение 1,0 с;

- до 15 А в течение 0,3 с;

- до 30 А в течение 0,2 с;

- до 40 А в течение 0,03 с.

Длительно допустимый ток через контакты - 5 А.

Коммутационная износостойкость контактов - не менее 2000 циклов.

1.3.4.2. Коммутационная способность контактов выходных реле, действующих во внешние цепи постоянного тока с индуктивной нагрузкой и постоянной времени, не превышающей 0,02 с, составляет не менее 30 Вт при токе 1 / 0,4 / 0,2 / 0,15 А и напряжении соответственно 48 / 110 / 220 / 250 В.

Коммутационная износостойкость контактов не менее:

- 10000 циклов при $\tau = 0,005$ с;

- 6500 циклов при $\tau = 0,02$ с.

1.3.4.3. Коммутационная способность контактов реле, действующих на цепи внешней сигнализации, составляет не менее 30 Вт в цепях постоянного тока с индуктивной нагрузкой с постоянной времени, не превышающей 0,005 с, при напряжении от 24 до 250 В или при токе до 2 А.

1.3.5. Элементы шкафа, в нормальном режиме обтекаемые током, длительно выдерживают

200 % номинальной величины переменного тока,

115 % напряжения оперативного постоянного тока,

180 % номинальной величины напряжения переменного тока для цепей «разомкнутого треугольника» и

150 % - для остальных цепей напряжения.

Цепи переменного тока шкафа выдерживают без повреждения ток 40 А в течение 1 с.

1.3.6. Мощность, потребляемая шкафом при подведении к нему номинальных величин токов и напряжений, не превышает:

- по цепям напряжения переменного тока, подключаемым ко вторичным обмоткам трансформатора напряжения, соединенным в «звезду», ВА на фазу 0,5;

- по цепям переменного тока в симметричном режиме, ВА на фазу		
	при I _{ном} = 1А	0,5;
	при I _{ном} = 5А	2,0;
- по каждому дискретному входу (при U _{ном} =220 В), Вт		1,1
- по цепям напряжения оперативного постоянного тока (без учета цепей сигнализации), Вт:		
в нормальном режиме		15;
в режиме срабатывания		20;
- по цепям сигнализации в режиме срабатывания, Вт		20.

1.3.7. Автоматические выключатели (АВ) в цепях оперативного постоянного тока

- Для защиты цепи питания шкафа, включающего в себя терминал БЭ2704 и блок фильтра П1712, предпочтительным вариантом является АВ с номинальным током 2 А и кратностью срабатывания отсечки (10 – 14).

В приложении Г приведены рекомендации по выбору автоматического выключателя на примере фирмы «АВВ» S202М UC. Данная информация является справочной. По аналогии могут быть выбраны АВ других производителей, а также выбраны другие номинальные токи и кратность срабатывания отсечки.

1.3.8. Требования по надежности

1.3.8.1. Номенклатура и значение показателей надежности шкафов соответствуют требованиям ГОСТ 27.003-2016:

- средняя наработка на отказ шкафа - не менее 25000 ч и 125000 ч - для терминалов;
- среднее время восстановления работоспособного состояния шкафа при наличии полного комплекта запасных блоков - не более 2 ч с учётом времени нахождения неисправности;
- средний срок службы шкафа - не менее 25 лет при условии проведения требуемых технических мероприятий по обслуживанию с заменой, при необходимости, материалов и комплектующих, имеющих меньший срок службы;
- средний срок сохраняемости шкафа в упаковке поставщика составляет три года.

1.3.8.2. В соответствии с требованиями ГОСТ 27.003-2016 для шкафов приняты следующие критерии:

1) критерии отказов:

- прекращение выполнения шкафом одной из заданных функций;
- внешние проявления, связанные с наступлением или предпосылками наступления неработоспособного состояния (шум, перегрев, искры и др.).

2) критерии предельного состояния:

- снижение электрических свойств материалов и комплектующих до предельно допустимого уровня, восстановление или замена которых не предусмотрены эксплуатационной документацией;
- моральное устаревание вследствие несоответствия обновленным нормативным требованиям (несоответствие комплектации, выполняемых функций, сервисных возможностей и др.).

1.3.9. Соответствие показателей надежности шкафов установленным требованиям подтверждается статистическими данными о числе и видах отказов, полученным из опыта эксплуатации.

1.3.10. Класс покрытия поверхности шкафа по ГОСТ 9.032-74 и в соответствии с документацией предприятия-изготовителя.

1.3.11. В соответствии с ГОСТ Р 51321.1-2007, СТБ МЭК 60439-1-2007 в шкафу обеспечивается непрерывность цепи защитного заземления. При этом электрическое сопротивление, измеренное между болтом для заземления шкафа и любой заземляемой металлической частью, не превышает 0,1 Ом.

1.3.12. Конструкция шкафа обеспечивает воздушные зазоры и длину пути утечки между контактными зажимами шкафа и корпусом не ниже 3 мм по воздуху и 4 мм по поверхности.

1.3.13. Содержание драгоценных материалов в комплектующих изделиях соответствуют указанному в технической документации их предприятий-изготовителей. Сведения о содержании драгоценных материалов в шкафу приведены в паспорте на шкаф.

Сведения о содержании цветных металлов в шкафу приведены в приложении Б.

1.4. Технические требования к устройствам и защитам шкафа

1.4.1. Дистанционная защита (Узел ДЗ)

1.4.1.1. Ступенчатая ДЗ содержит пусковые и измерительные органы:

- ИО сопротивления I ступени от междуфазных повреждений с выходами: [010001] ИО Z I ст. АВ, [010002] ИО Z I ст. ВС, [010003] ИО Z I ст. СА;

- ИО сопротивления II ступени от междуфазных повреждений с выходами: [010004] ИО Z II ст. АВ, [010005] ИО Z II ст. ВС, [010006] ИО Z II ст. СА;

- ИО сопротивления III ступени от междуфазных повреждений с выходами: [010007] ИО Z III ст. АВ, [010008] ИО Z III ст. ВС, [010009] ИО Z III ст. СА;

- ИО сопротивления IV ступени от междуфазных повреждений с выходами: [010010] ИО Z IV ст. АВ, [010011] ИО Z IV ст. ВС, [010012] ИО Z IV ст. СА;

- ИО сопротивления V ступени от междуфазных повреждений с выходами: [010013] ИО Z V ст. АВ, [010014] ИО Z V ст. ВС, [010015] ИО Z V ст. СА;

- направленные ИО сопротивления от замыканий на землю с выходами: [010017] ИО Z I ст. АН, [010018] ИО Z I ст. ВН, [010019] ИО Z I ст. СН;

- ненаправленные ИО сопротивления II ступени, выходные сигналы которых включены по схеме «ИЛИ» с выходом [010016] ИО Z II ст. АВС;

- два варианта схемы БК (по $\Delta I/\Delta t$ или $\Delta Z/\Delta t$);

- БНН.

В дальнейшем, по тексту, ИО сопротивления будут называться РС.

Каждая из ступеней ДЗ от междуфазных повреждений содержит по три РС, включенные на разности фазных токов ($I_A - I_B$, $I_B - I_C$, $I_C - I_A$) и соответствующие им междуфазные напряжения (U_{AB} , U_{BC} , U_{CA}). Реактивное и активное сопротивления соответствующей петли КЗ $X_{\Phi 1\Phi 2} = \omega * L_{\Phi 1\Phi 2}$ и $R_{\Phi 1\Phi 2}$ рассчитываются на основе решения дифференциального уравнения ВЛ для металлического замыкания между фазами:

$$u_{\Phi 1} - u_{\Phi 2} = L_{\Phi 1\Phi 2} \left(\frac{di_{\Phi 1}}{dt} - \frac{di_{\Phi 2}}{dt} \right) + R_{\Phi 1\Phi 2} (i_{\Phi 1} - i_{\Phi 2}),$$

где Φ – фаза А, В, С.

I ступень ДЗ от замыканий на землю также содержит три РС, включенные на фазные напряжения (U_{AN} , U_{BN} , U_{CN}) и соответствующие им фазные токи (I_A , I_B , I_C), с учетом компенсации тока нулевой последовательности ЭКРА.656453.048 РЭ

своей линии (I_0) и параллельной линии ($I_{0\parallel}$). Реактивное ($X_\phi = \omega^* L_\phi$) и активное (R_ϕ) сопротивления в схеме замещения прямой последовательности соответствующей петли замыкания на землю также рассчитываются на основе решения дифференциального уравнения ВЛ:

$$u_\phi = L_\phi \left(\frac{di_\phi}{dt} + k_X \frac{d(3i_0)}{dt} + k_{XM} \frac{d(3i_{0\parallel})}{dt} \right) + R_\phi (i_\phi + k_R \cdot 3i_0 + k_{RM} \cdot 3i_{0\parallel}),$$

$$\text{где } k_X = kk_X \cdot \frac{x_0 - x_1}{3 \cdot x_1}, \quad k_R = kk_R \cdot \frac{r_0 - r_1}{3 \cdot r_1}, \quad k_{XM} = \frac{x_{0M}}{3 \cdot x_1}, \quad k_{RM} = \frac{r_{0M}}{3 \cdot r_1},$$

kk_X - корректирующий множитель коэффициента компенсации тока I_0 по X,

kk_R - корректирующий множитель коэффициента компенсации тока I_0 по R,

$x_0, x_1, r_0, r_1, x_{0M}, r_{0M}$ - удельные сопротивления линии нулевой и прямой последовательностей и взаимоиנדукции с параллельной линией, соответственно, Ом/км.

Диапазоны регулирования параметров линии и корректирующих множителей коэффициентов компенсации тока I_0 указаны в таблице 3

Таблица 3

Параметр	Диапазон изменения параметра
kk_X, kk_R	0.00 - 3.00
$x_0, x_1, r_0, r_1, x_{0M}, r_{0M}$, Ом/км	0.0001 - 100.00

Компенсация влияния тока параллельной линии блокируется, когда величина $I_{0\parallel}$ превышает 135 % от величины I_0 защищаемой линии.

1.4.1.2. Ненаправленная ХС каждого из РС представляет собой параллелограмм, верхняя сторона которого параллельна оси R и пересекает ось X в точке с координатой $X_{уст}$, а правая сторона – имеет угол наклона φ_1 относительно оси R и пересекает ее в точке с координатой $R_{уст}$. $X_{уст}$ и $R_{уст}$ – уставки соответствующей ступени по реактивному и активному сопротивлениям: $X_{ист}$, $X_{1ист}$, $X_{11ист}$, $X_{1Vист}$, $X_{Vист}$ и $R_{ист}$, $R_{1ист}$, $R_{11ист}$, $R_{1Vист}$, $R_{Vист}$. Точка начала координат плоскости сопротивлений находится внутри параллелограмма, и расположена симметрично относительно противоположных пар сторон.

Срабатывание ненаправленного РС каждой ступени происходит при выполнении следующих условий:

$$\left\{ \begin{array}{l} |X| < X_{уст}, \\ \left| R - \frac{X}{\operatorname{tg} \varphi_1} \right| < R_{уст}, \end{array} \right.$$

где R, X – рассчитываемые активная и реактивная составляющие сопротивления соответствующей петли КЗ.

Направленность характеристик РС всех ступеней обеспечивается двумя органами направления. В этом случае ненаправленные характеристики РС ограничены двумя отрезками, исходящими из начала координат и расположенными во втором и четвертом квадрантах. Вид суммарных характеристик РС определяется задаваемыми углами наклона этих отрезков, отсчитываемыми относительно оси R, соответственно φ_3 и φ_2 .

В качестве поляризующей величины в органах направления для всех трех петель междуфазных повреждений использовано напряжение прямой последовательности $U_{пол} = U_1 + 0,125U_{1м}$, где U_1 - напряжение прямой последовательности в месте установки защиты, $U_{1м}$ - напряжение «памяти» прямой последовательности в месте установки защиты. Использование напряжения прямой последовательности обеспечивает правильное опреде-

ление направления при всех видах многофазных повреждений в месте установки защиты.

В качестве рабочей величины в органах направления используются разности фазных токов ($I_A - I_B$, $I_B - I_C$, $I_C - I_A$).

В качестве поляризующей величины в органах направления для трех петель замыканий на землю использовано напряжение прямой последовательности $U_{\text{пол}} = U_1$, а в качестве рабочей величины используются фазные токи (I_A , I_B , I_C) с компенсацией тока нулевой последовательности.

Для характеристики РС I ступени дополнительно отсекается область, определяемая задаваемым углом φ_4 . Это позволяет предотвратить срабатывание I ступени из-за снижения замера сопротивления КЗ вследствие отклонения угла в случае КЗ на линии с двухсторонним питанием через переходное сопротивление.

Характеристика РС дополнительной ненаправленной ступени имеет форму параллелограмма, смещенного в третий и четвертый квадранты на величину в пределах от $0,2 X_{\text{уст}}$ до $0,3 X_{\text{уст}}$, а ее уставки по R, X и φ_1 совпадают с аналогичными уставками для РС направленной II ступени.

1.4.1.3. Имеются две группы по три дополнительных РС IV и V ступеней с параметрами, аналогичными II и III ступеням, предназначенные для произвольного использования в схеме ДЗ. Диапазон изменения параметров, определяющих форму характеристик РС направленных ступеней ДЗ, указан в таблице 4.

Таблица 4

ИО	Диапазон изменения параметра (вторичные величины)					
	$X_{\text{уст}}$, Ом на фазу	$R_{\text{уст}}$, Ом на фазу	φ_1 , °	φ_2 , °	φ_3 , °	φ_4 , °
Z Iст. AB(BC,CA)	(1.00-500.00) / $I_{\text{ном}}$	(1.00-500.00) / $I_{\text{ном}}$	30.00-89.00	-45.00-0.00	91.00-135.00	-45.00-0.00
Z II-Vст. AB(BC,CA)						-
Z Iст. AN(BN,CN)						-12

1.4.1.4. Во всех РС имеется возможность исключения области, соответствующей нагрузочным режимам. Эта область определяется двумя уставками:

- Руст нагрузочного режима ИО Z ($R_{\text{нагр}}$), регулируемой в пределах (5.00 - 500.00) / $I_{\text{ном}}$, Ом (во вторичных величинах),

- Угол выреза нагрузочного режима ИО Z ($\varphi_{\text{нагр}}$), регулируемым в пределах (1 - 70) °. Исключаемая область симметрична относительно оси R и оси X.

1.4.1.5. Средняя основная погрешность всех РС по величине сопротивления срабатывания $R_{\text{уст}}$ и $X_{\text{уст}}$ при токе, равном $I_{\text{ном}}$ (или, в зависимости от уставки, меньшем токе, исходя из максимального напряжения на зажимах РС, равного 100 В), не превышает $\pm 5\%$ от уставки.

1.4.1.6. Минимальное междуфазное напряжение, при котором обеспечиваются точностные параметры РС, составляет 0,5 В.

1.4.1.7. Ток десятипроцентной точности работы $I_{\text{тр}}$ для всех РС при работе на угле линии электропередачи не превышает 0,1 $I_{\text{ном}}$ во всем диапазоне уставок. Под углом линии электропередачи понимается угол φ_1 .

1.4.1.8. Средняя основная абсолютная погрешность РС по углу φ_1 наклона характеристики срабатывания и по углам φ_2 и φ_3 наклона отрезков, ограничивающих направленность, при токе КЗ, равном $I_{\text{ном}}$ (или, в зависимости от уставки, меньшем токе, исходя из максимального напряжения на зажимах РС, равного 100 В), не превышает $\pm 5^\circ$.

1.4.1.9. Абсолютная дополнительная погрешность РС по углам φ_1 , φ_2 и φ_3 от изменения тока КЗ в диапазоне от $2 I_{TR}$ до $30 I_{ном}$ не превышает $\pm 7^\circ$ относительно значений, измеренных при $I_{ном}$.

1.4.1.10. Дополнительная погрешность всех РС по величине сопротивления срабатывания $R_{уст}$ и $X_{уст}$ при изменении температуры окружающего воздуха в диапазоне, указанном в 1.1.2, не превышает $\pm 5\%$ от среднего значения, определенного при температуре $(25 \pm 10)^\circ\text{C}$.

1.4.1.11. Время срабатывания РС при работе на угле линии электропередачи, токах КЗ не менее $3 I_{TR}$ и скачкообразном уменьшении напряжения на входе РС от напряжения 100 В, соответствующего сопротивлению на зажимах РС не менее $1,2 (X_{уст} / \sin \varphi_1)$, до напряжения, соответствующего $0,6 (X_{уст} / \sin \varphi_1)$, не более 0,025 с.

1.4.1.12. Время возврата РС при работе на угле линии электропередачи, токах КЗ не менее $3 I_{TR}$ и скачкообразном увеличении напряжения на входе РС от напряжения, соответствующего сопротивлению на зажимах РС $0,1 (X_{уст} / \sin \varphi_1)$, до напряжения, соответствующего $1,2 (X_{уст} / \sin \varphi_1)$ (но не более 100 В), не превышает 0,05 с.

1.4.1.13. При работе РС «по памяти» при трехфазных КЗ в месте установки защиты обеспечивается длительность сигнала срабатывания на выходе РС не менее 0,06 с в диапазоне токов от $2 I_{TR}$ до $30 I_{ном}$. При этом предусмотрена возможность подхвата отключающего импульса РС I ступени от РС дополнительной ненаправленной ступени.

1.4.1.14. Обеспечивается отсутствие ложных срабатываний РС при КЗ «за спиной» при токах до $20 I_{ном}$.

1.4.1.15. Обеспечивается действие I – V ст.ДЗ в цепи отключения с выдержками времени указанными в таблице 5.

Таблица 5

Ступень	Диапазон времени, с
I ст. ДЗ	(0.000 - 15.000)
II ст. ДЗ, III ст. ДЗ	(0.05 - 15.00)
IV ст. ДЗ, V ст. ДЗ	(0.00 - 15.00)
I ст. ДЗ(З)	(0.00 - 15.00)

1.4.1.16. Предусмотрена возможность ускорения действия II ст.ДЗ, III ст.ДЗ или настраиваемой ст.ДЗ при включении выключателя. При этом возможен контроль отсутствия напряжения на линии.

1.4.1.17. Время ввода ускорения при включении выключателя задается в диапазоне (0.5 - 2.0), с.

1.4.1.18. Обеспечивается действие в цепи отключения от ускорения при включении выключателя с выдержкой времени в диапазоне (0.00 - 5.00), с.

1.4.1.19. При установке ТН на линии, предусмотрена возможность действия ненаправленной II ст.ДЗ на отключение в течение времени 1,0 с после включения выключателя. Предусмотрен контроль ненаправленной ступени от БНН.

1.4.1.20. При использовании режима работы III ст.ДЗ без контроля от БК, в случае исчезновения всех фазных напряжений, происходит блокирование работы этой ступени ДЗ.

1.4.1.21. Предусмотрена возможность оперативного ускорения I ст.ДЗ, II ст.ДЗ, III ст.ДЗ или настраиваемой ст. ДЗ с временем действия в диапазоне (0.05 - 5.00), с.

1.4.1.22. При приеме сигнала ВЧТО №1 предусмотрено действие на отключение с запретом АПВ с возможностью контроля:

- включенного положения выключателя;

- включенного положения выключателя и срабатывания БК;
- срабатывания ИО сопротивления I или II ступеней ДЗ, контролируемых БК и БНН.

1.4.1.23. Предусмотрено действие на отключение при приеме сигнала ВЧТО № 2 и срабатывании I ст. ДЗ или II ст. ДЗ, контролируемых БК и БНН.

1.4.1.24. Предусмотрено действие ИО Z I ст. ДЗ, контролируемой БК и БНН, на передачу разрешающего сигнала ВЧТО № 2 на другой конец линии.

1.4.1.25. Предусмотрена возможность выдачи сигнала запрета АПВ при оперативном ускорении ДЗ.

1.4.1.26. Предусмотрена возможность выдачи сигнала запрета АПВ от ускорения при включении выключателя.

1.4.1.27. Предусмотрена возможность выдачи сигнала запрета АПВ при срабатывании III, IV или V ст. ДЗ.

1.4.1.28. При междуфазных замыканиях с землей предпочтение отдается ИО сопротивления, включенным на междуфазные величины. Для блокирования при междуфазных повреждениях на линии ИО сопротивления, включенных на фазные напряжения и компенсированные фазные токи, предусмотрен быстродействующий **[012039] ПО 3I0 РТНП** с торможением от одного из фазных токов, предназначенный, совместно с **[015014] ПО U0 РННП**, для определения замыканий на землю одной фазы. Торможение (изменение порога срабатывания ПО 3I0 РТНП) осуществляется от модуля первой гармоники тока $I_{T\Phi}$, являющегося одним из трех фазных токов I_A, I_B, I_C и удовлетворяющего условию:

$$\text{Макс}(I_A, I_B, I_C) > I_{T\Phi} > \text{Мин}(I_A, I_B, I_C),$$

где Φ – фаза А, В, С.

Согласно условию, для торможения используется фаза, значение тока в которой является средним между максимальными и минимальными значениями токов остальных двух фаз. Торможение при междуфазном КЗ на землю максимальное, а при однофазном КЗ на землю – минимальное.

Ток срабатывания по току нулевой последовательности I_{CP^T} ПО 3I0 РТНП определяется в соответствии с выражением: $I_{CP^T} = \text{Макс}[I_{CP^{(0)}}, K_T \cdot (I_{T\Phi} - 1,25 \cdot I_{ном})]$,

где K_T - коэффициент торможения, задаваемый в виде уставки и регулируемый в пределах (0.000 - 0.150); $I_{CP^{(0)}}$ - ток срабатывания ПО 3I0 РТНП при отсутствии торможения.

1.4.1.29. Уставка по параметру $I_{CP^{(0)}}$ регулируется в диапазоне (0.05 - 0.20) $I_{ном}$, А (во вторичных величинах).

Зависимость порога срабатывания ПО 3I0 РТНП от тормозного тока приведена на рисунке 2.

1.4.1.30. Средняя основная погрешность порога срабатывания ПО 3I0 РТНП при отсутствии торможения не превышает $\pm 5\%$ от уставки.

1.4.1.31. Коэффициент возврата ПО 3I0 РТНП не менее 0,8.

1.4.1.32. Дополнительная погрешность порога срабатывания ПО 3I0 РТНП при изменении температуры окружающего воздуха в диапазоне, указанном в 1.1.2, не превышает $\pm 3\%$ от среднего значения параметров, измеренных при температуре $(25 \pm 10)^\circ\text{C}$.

1.4.1.33. Время срабатывания ПО 3I0 РТНП не более 0,01 с при подаче толчком тока $3 I_{CP}$.

1.4.1.34. Время возврата ПО 3I0 РТНП не превышает 0,06 с при сбросе входного тока от $10 I_{CP}$ до нуля.

1.4.1.35. Уставка срабатывания ПО U0 РННП по 3U0 регулируется в пределах (6.00 - 15.00), В.

1.4.1.36. Средняя основная погрешность порога срабатывания ПО U0 РННП не превышает $\pm 5\%$ от уставки.

1.4.1.37. Коэффициент возврата ПО U0 РННП не менее 0,9.

1.4.1.38. Дополнительная погрешность порога срабатывания ПО U0 РННП при изменении температуры окружающего воздуха в диапазоне, указанном в 1.1.2, не превышает $\pm 3\%$ от среднего значения параметров, измеренных при температуре $(25 \pm 10)^\circ\text{C}$.

1.4.1.39. Время срабатывания ПО U0 РННП не более 0,01 с при подаче толчком напряжения нулевой последовательности, равного $3 U_{\text{ср}}$.

1.4.1.40. Ограничение области фиксации однофазных КЗ с помощью ПО 3I0 РТНП и ПО U0 РННП производится блокирующим ПО максимального тока [012040] ПО БТ, реагирующим на среднее значение величины одного из фазных токов (аналогично току торможения по 1.4.1.28). Срабатывание ПО БТ блокирует выходные сигналы ПО 3I0 РТНП и ПО U0 РННП при многофазных КЗ. Ограничение области фиксации однофазных КЗ показано на рисунке 2.

1.4.1.41. Уставка срабатывания ПО БТ регулируется в пределах $(1.00 - 15.00) I_{\text{ном}}$, А (во вторичных величинах).

1.4.1.42. Средняя основная погрешность порога срабатывания ПО БТ не превышает $\pm 5\%$ от уставки.

1.4.1.43. Коэффициент возврата ПО БТ не менее 0,9.

1.4.1.44. Дополнительная погрешность порога срабатывания ПО БТ при изменении температуры окружающего воздуха в диапазоне, указанном в 1.1.2, не превышает $\pm 3\%$ от среднего значения параметров, измеренных при температуре $(25 \pm 10)^\circ\text{C}$.

1.4.1.45. Время срабатывания ПО БТ не более 0,025 с при подаче толчком тока $1,5 I_{\text{ср}}$.

1.4.1.46. Время возврата ПО БТ не превышает 0,04 с при сбросе входного тока от $3 I_{\text{ср}}$ до нуля.

1.4.2. Блокировка при качаниях (Узел БК)

1.4.2.1. Блокировка при качаниях по скорости изменения тока содержит ПО, реагирующие на абсолютное значение приращения векторов тока обратной и прямой последовательностей, с выходами: [013005] ПО DI1, чувствительный, [013007] ПО DI2, чувствительный, [013006] ПО DI1, грубый и [013008] ПО DI2, грубый, с отдельной регулировкой уставок.

Диапазон регулирования уставок ПО указан в таблице 6.

Таблица 6

ПО	Диапазон изменения параметра (вторичные величины)
ПО DI1, чувствительный	$(0.080 - 3.000) I_{\text{ном}}$, А
ПО DI1, грубый	$(0.120 - 5.000) I_{\text{ном}}$, А
ПО DI2, чувствительный	$(0.040 - 1.500) I_{\text{ном}}$, А
ПО DI2, грубый	$(0.060 - 2.500) I_{\text{ном}}$, А

1.4.2.2. Средняя основная погрешность по токам срабатывания ПО DI не превышает $\pm 20\%$ от уставки.

1.4.2.3. Дополнительная погрешность по токам срабатывания ПО DI при изменении температуры окружающего воздуха в диапазоне, указанном в 1.1.2, не превышает $\pm 10\%$ от средних значений, измеренных при температуре $(25 \pm 10)^\circ\text{C}$.

1.4.2.4. ПО DI отстроен от небаланса по току обратной последовательности при номинальном токе с уче-

том возможного отклонения частоты и статического небаланса по току обратной последовательности, равном $0,15 I_{ном}$.

1.4.2.5. Время срабатывания ПО DI не более 0,025 с.

1.4.2.6. При КЗ БК вводит в работу быстродействующие ступени на время (0.20 - 1.00), с с последующим выводом на время (2.00 - 16.00), с. Медленнодействующие ступени при КЗ вводятся БК в работу на время (2.00 - 16.00), с.

Предусмотрена возможность ввода в работу быстродействующих ступеней на время (2.00 - 16.00), с.

1.4.2.7. Предусмотрена возможность ускоренного возврата БК при отключении выключателя.

1.4.2.8. В защите имеется возможность использования блокировки ДЗ при качаниях на принципе измерения скорости изменения величины сопротивления $\Delta Z / \Delta t$.

1.4.2.9. Измерение скорости изменения вектора Z основано на измерении времени прохождения годографом полного сопротивления области между внешней и внутренней ХС РС (рисунок 3).

1.4.2.10. Имеется возможность выбора в качестве внутренней области характеристики РС II или III ступени. Внешняя характеристика срабатывания РС отстоит от внутренней характеристики на величины, по оси R значением уставки $\Delta R_{уст}$, по оси X значением уставки $\Delta X_{уст}$.

Значения параметров $\Delta R_{уст} = \Delta X_{уст} = 5 / I_{ном}$.

1.4.2.11. Уставка по скорости изменения Z задается выдержкой времени, регулируемой в пределах (0.001 - 1.000), с.

1.4.2.12. Симметричность изменения Z по всем трем фазам при качаниях контролируется с помощью логической схемы «И» для всех трех выходных сигналов, характеризующих нахождение вектора Z в области между внешней и внутренней характеристиками.

1.4.2.13. При наличии несимметрии по току производится запрет блокирования ДЗ. Несимметрия по току контролируется реле, реагирующим на отношение модулей токов обратной и прямой последовательностей. Диапазон регулирования отношения модулей токов (1.0 - 50.0), %.

1.4.2.14. Средняя основная погрешность по параметру срабатывания реле не превышает 5 % от уставки.

1.4.2.15. Коэффициент возврата реле не менее 0,9.

1.4.2.16. Принужденный возврат схемы БК по скорости изменения Z задается выдержкой времени, регулируемой в пределах (0.01 - 5.00), с.

1.4.3. Блокировка при неисправностях в цепях напряжения (Узел ТТ, ТН)

Устройство БНН имеет два алгоритма контроля обрыва фаз цепей напряжения:

- при наличии цепей напряжения «звезды» и «разомкнутого треугольника»,

- по наличию U₂ и отсутствию I₂ (по наличию U₀ и отсутствию I₀), в случае, если к комплекту защит не подведены цепи напряжения «разомкнутого треугольника».

1.4.3.1. БНН при наличии напряжений «разомкнутого треугольника».

1.4.3.1.1. Блокировка при неисправностях в цепях напряжения реагирует на обрыв одной, двух и трех фаз напряжений «звезды» или «разомкнутого треугольника».

1.4.3.1.2. [015009] ПО БНН срабатывает при снижении любого из фазных напряжений на величину 10 В при всех остальных поданных номинальных величинах напряжений «звезды» и «разомкнутого треугольника».

1.4.3.1.3. Средняя основная погрешность порога срабатывания ПО БНН не превышает $\pm 10\%$ от уставки.

1.4.3.1.4. Обеспечивается возврат БНН в исходное состояние при устранении неисправностей.

1.4.3.1.5. Время срабатывания БНН при обрыве одной, двух или трех фаз «звезды» при предварительном подведении симметричного напряжения, равного 57 В, на входы «звезды» и напряжения 100 В на входы «разомкнутого треугольника», не превышает 0,025 с.

1.4.3.1.6. Для исключения отказа БНН при одновременном исчезновении цепей «звезды» и «разомкнутого треугольника» предусмотрены три ПО минимального напряжения: **[014001] ПО U мин. ф.А**, **[014002] ПО U мин. ф.В**, **[014003] ПО U мин. ф.С**, реагирующие на снижение фазных напряжений «звезды» менее заданного порога (не регулируется и равен 10 В), включенные по логической схеме «И».

При установке измерительных трансформаторов на ВЛ, с целью исключения излишнего действия БНН при отключении линии, предусмотрена возможность блокировки действия ПО минимального напряжения от контактов РПО.

1.4.3.2. БНН при отсутствии напряжений «разомкнутого треугольника».

1.4.3.2.1. Уставка срабатывания ПО по току обратной последовательности **[012079] ПО I2 БНН** находится в диапазоне (0.05 - 1.00)·Iном, А.

1.4.3.2.2. Уставка срабатывания ПО по напряжению обратной последовательности **[015015] ПО U2 БНН** находится в диапазоне (2.0 - 60.0), В.

1.4.3.2.3. Уставка срабатывания ПО по току нулевой последовательности 3I0 **[012080] ПО I0 БНН** не регулируемая и равна 0,1·Iном.

1.4.3.2.4. Уставка срабатывания ПО по напряжению нулевой последовательности 3U0 «звезды» **[015029] ПО U0 БНН** не регулируемая и равна 9 В.

1.4.3.2.5. Коэффициент возврата ПО, реагирующих на ток (напряжение) не менее 0,9.

1.4.3.2.6. Средняя основная погрешность ПО, реагирующих на ток (или напряжение), не превышает $\pm 10\%$ от уставки.

1.4.3.2.7. Время срабатывания ПО, реагирующих на ток (напряжение), не превышает 0,025 с при подаче толчком тока (напряжения) $I(U) = 3I(U)_{\text{CP}}$, соответственно.

Время возврата ПО, реагирующих на ток, не превышает 0,04 с при сбросе входного тока от 10 I_{CP} до нуля.

1.4.4. Токвая направленная защита нулевой последовательности (Узел ТНЗНП)

1.4.4.1. ТНЗНП содержит:

- ПО тока нулевой последовательности с выходами: **[012025] ПО 3I0 I ст. ТНЗНП**, **[012026] ПО 3I0 II ст. ТНЗНП**, **[012027] ПО 3I0 III ст. ТНЗНП**, **[012028] ПО 3I0 IV ст. ТНЗНП**, **[012029] ПО 3I0 V ст. ТНЗНП**, **[012030] ПО 3I0 VI ст. ТНЗНП**;

- ИО направления мощности нулевой последовательности с выходами: **[011001] ИО M0, разрешающий и [011002] ИО M0, блокирующий**.

1.4.4.2. Диапазон регулирования уставок всех ступеней ПО тока ТНЗНП (0.04 - 30.00) Iном, А (во вторичных величинах).

1.4.4.3. Средняя основная погрешность по току срабатывания ПО тока ТНЗНП не более $\pm 5\%$ от уставки.

1.4.4.4. Коэффициент возврата ПО тока ТНЗНП не менее 0,9.

1.4.4.5. Время срабатывания ПО тока ТНЗНП всех ступеней при подаче входного тока, равного $2 I_{CP}$, не превышает 0,025 с.

1.4.4.6. Время возврата ПО тока ТНЗНП всех ступеней при сбросе тока от $10 I_{CP}$ до нуля не превышает 0,04 с.

1.4.4.7. Дополнительная погрешность по току срабатывания ПО тока ТНЗНП при изменении температуры окружающего воздуха в диапазоне, указанном в 1.1.2, не превышает $\pm 5\%$ от среднего значения, определенного при температуре $(25 \pm 10) ^\circ\text{C}$.

1.4.4.8. Для обеспечения направленности ТНЗНП используются: ИО М0, разрешающий, срабатывающий при направлении мощности нулевой последовательности от линии к шинам, и ИО М0, блокирующий, срабатывающий при обратном направлении мощности нулевой последовательности.

1.4.4.9. Порог срабатывания ИО РМ0 по току $3I_0 (I_{CP})$ регулируется в пределах (0.04 - 0.50) $I_{ном}$, А, а по напряжению $3U_0 (U_{CP})$ – (0.5 - 5.0), В.

1.4.4.10. Уставки ИО РМ0 по углу максимальной чувствительности при утроенных по отношению к порогам срабатывания значениях тока и напряжения: 250° – для ИО М0, разрешающий и 70° – для ИО М0, блокирующий. При этом обеспечивается минимальная угловая ширина зон срабатывания РНМНП не менее 160° .

1.4.4.11. Средняя основная абсолютная погрешность ИО РМ0 по углу максимальной чувствительности не превышает $\pm 5^\circ$.

1.4.4.12. Средняя основная погрешность порогов срабатывания ИО РМ0 по току и напряжению нулевой последовательности не превышает $\pm 10\%$ от уставки.

1.4.4.13. Коэффициент возврата ИО РМ0 по току и напряжению нулевой последовательности не менее 0,9.

1.4.4.14. Время срабатывания ИО РМ0, при одновременной подаче синусоидального напряжения $3 U_{CP}$ и тока $3 I_{CP}$, не более 0,04 с.

1.4.4.15. Время возврата ИО РМ0 при одновременном сбросе входных величин тока и напряжения от номинальных значений до нуля не более 0,04 с.

1.4.4.16. Для повышения чувствительности ИО РМ0 разр. по напряжению предусмотрена возможность искусственного смещения точки подключения ТН в линию на величину коэффициента смещения. Коэффициент смещения регулируется в диапазоне (0.00 - 0.50), о.е.

1.4.4.17. Обеспечивается отстройка ИО РМ0 от аperiodических бросков намагничивающего тока при включении силового трансформатора на ответвлении с амплитудой, равной шестикратному значению амплитуды номинального тока, и основанием волны тока до 240° .

1.4.4.18. Обеспечивается отстройка ИО РМ0 от периодических бросков намагничивающего тока с амплитудой, равной двукратному значению амплитуды номинального тока.

1.4.4.19. Дополнительная погрешность по току и напряжению срабатывания ИО РМ0 при изменении температуры окружающего воздуха в диапазоне, указанном в 1.1.2, не превышает $\pm 5\%$ от средних значений, измеренных при температуре $(25 \pm 10) ^\circ\text{C}$.

1.4.4.20. Обеспечивается действие I – VI ступеней ТНЗНП в цепи отключения с выдержками времени ука-
ЭКРА.656453.048 РЭ

занными в таблице 7.

Таблица 7

Ступень	Диапазон времени, с
I ст. ТНЗНП	(0.01 - 15.00)
II ст. ТНЗНП – IV ст. ТНЗНП	(0.05 - 15.00)
V ст. ТНЗНП, VI ст. ТНЗНП	(0.00 - 15.00)

1.4.4.21. Предусмотрена возможность независимой работы любой ступени ТНЗНП с контролем или без контроля направленности.

1.4.4.22. Контроль направленности I и II ст. ТНЗНП осуществляется ИО М0, разрешающий.

1.4.4.23. Контроль направленности III - VI ст. ТНЗНП осуществляется либо ИО М0, разрешающий, либо ИО М0, разрешающий или ИО М0, блокирующий, объединенными логической схемой «ИЛИ». Выбор способа контроля направленности осуществляется независимо для каждой ступени.

1.4.4.24. Предусмотрена возможность автоматического вывода направленности ТНЗНП:

- при срабатывании ТНЗНП;

- в режиме ускорения при включении выключателя.

1.4.4.25. Предусмотрена возможность ускорения II, III или настраиваемой ступени ТНЗНП при включении выключателя.

1.4.4.26. Диапазон уставок выдержек времени при работе с ускорением (0.05 - 5.00), с.

1.4.4.27. Цепь ускорения вводится в работу на время (0.5 - 2.0), с с момента возврата сигнала контроля цепи включения выключателя (РПО).

1.4.4.28. Предусмотрена возможность оперативного ускорения II, III, IV или настраиваемой ступени ТНЗНП с выдержкой времени в диапазоне (0.05 - 5.00), с.

1.4.4.29. Предусмотрена возможность вывода ступеней ТНЗНП с помощью переключателя.

1.4.4.30. При приеме сигнала ВЧТО №1 предусмотрено действие на отключение с запретом АПВ с контролем срабатывания ПО тока IV ст. ТНЗНП.

1.4.4.31. При приеме сигнала ВЧТО №3 предусмотрено действие на отключение с контролем срабатывания ПО тока III ст. ТНЗНП и ИО М0, разрешающий с выдержкой времени в диапазоне (0.05 - 5.00), с.

1.4.4.32. Предусмотрена выдача сигнала ВЧТО №3 при срабатывании ПО тока III или IV ст.ТНЗНП и ИО М0, разрешающий. Предусмотрена задержка на выдачу сигнала ВЧТО №3 на время 0,2 с после возврата ИО М0, блокирующий.

1.4.4.33. Предусмотрена возможность выдачи сигнала запрета АПВ при оперативном ускорении ТНЗНП.

1.4.5. **Трехфазная токовая отсечка (Узел ТО)**

1.4.5.1. Трехфазная токовая отсечка содержит:

- ПО, реагирующие на величину разности фазных токов $I_A - I_B$ ($I_B - I_C$, $I_C - I_A$), с выходами: **[012031] ПО ТО АВ**, **[012032] ПО ТО ВС**, **[012033] ПО ТО СА**, для постоянного ввода в работу;

- ПО, реагирующие на величину разности фазных токов $I_A - I_B$ ($I_B - I_C$, $I_C - I_A$), с выходами: **[012034] ПО ТО при вкл.В АВ**, **[012035] ПО ТО при вкл.В ВС**, **[012036] ПО ТО при вкл.В СА**, действующие на ускорение при включении выключателя. ПО ТО при вкл.В вводятся в работу на время (0.5 - 2.0), с с момента возврата сигнала контроля цепи включения выключателя (РПО).

1.4.5.2. Диапазон уставок по току срабатывания всех междуфазных ПО тока (0.35 - 50.00) Iном, А.

1.4.5.3. Средняя основная погрешность по току срабатывания всех междуфазных ПО тока не более $\pm 5\%$ от уставки.

1.4.5.4. Коэффициент возврата всех междуфазных ПО тока не менее 0,9.

1.4.5.5. Дополнительная погрешность по току срабатывания всех междуфазных ПО тока при изменении температуры окружающего воздуха в диапазоне, указанном в 1.1.2, не превышает $\pm 5\%$ от среднего значения, измеренного при температуре $(25 \pm 10)^\circ\text{C}$.

1.4.5.6. Время срабатывания всех междуфазных ПО тока при подаче входного тока, равного $2 I_{\text{CP}}$, не более 0,025 с.

1.4.5.7. Время возврата всех междуфазных ПО тока при сбросе входного тока от $10 I_{\text{CP}}$ до нуля не более 0,04 с.

1.4.5.8. Время задержки на срабатывание токовой отсечки (0.000 - 15.000), с.

1.4.5.9. Обеспечивается действие ТО в цепи отключения от ускорения при включении выключателя с выдержкой времени в диапазоне (0.05 - 5.00), с.

1.4.6. Максимальная токовая защита (Узел **МТЗ**)

Схема максимальной токовой защиты содержит:

- ПО максимального тока I степени: [012041] ПО МТЗ I ст. ф.А, [012042] ПО МТЗ I ст. ф.В, [012043] ПО МТЗ I ст. ф.С;

- ПО максимального тока II степени: [012044] ПО МТЗ II ст. ф.А, [012045] ПО МТЗ II ст. ф.В, [012046] ПО МТЗ II ст. ф.С;

- комбинированный пусковой орган по напряжению:

- ПО минимального напряжения с выходами: [014004] ПО U мин. МТЗ АВ, [014005] ПО U мин. МТЗ ВС, [014006] ПО U мин. МТЗ СА;

- ПО напряжения обратной последовательности с выходом [015008] ПО U2 МТЗ;

- органы выдержек времени;

- цепи логики.

Максимальная токовая защита предназначена для резервирования работы основных защит и действия на отключение при внешних многофазных КЗ.

1.4.6.1. ПО максимального тока

1.4.6.1.1. ПО тока I и II ступеней МТЗ включаются на фазные токи I_A , I_B , I_C или междуфазные токи I_A-I_B , I_B-I_C , I_C-I_A и объединяются по схеме «ИЛИ».

1.4.6.1.2. Диапазон уставок по току срабатывания ПО тока МТЗ (0.05 - 30.00) Iном, А.

1.4.6.1.3. Средняя основная погрешность по току срабатывания ПО тока МТЗ не превышает $\pm 5\%$ от уставки.

1.4.6.1.4. Дополнительная погрешность по току срабатывания ПО тока МТЗ от изменения температуры окружающего воздуха в рабочем диапазоне не превышает $\pm 5\%$ от среднего значения, определенного при температуре $(25 \pm 10)^\circ\text{C}$.

1.4.6.1.5. Коэффициент возврата ПО тока МТЗ не менее 0,9.

- 1.4.6.1.6. Время срабатывания ПО тока МТЗ при подаче тока $2 I_{CP\text{ МТЗ}}$ не более 0,025 с.
- 1.4.6.1.7. Время возврата ПО тока МТЗ при сбросе тока от $10 I_{CP\text{ МТЗ}}$ до 0 не более 0,04 с.
- 1.4.6.2. Комбинированный ПО по напряжению
- 1.4.6.2.1. ПО по напряжению состоит из трех ПО минимального напряжения соединенных по схеме «ИЛИ» (U мин) и ПО напряжения обратной последовательности (U2 МТЗ).
- 1.4.6.2.2. Диапазон уставок по напряжению ПО U мин (10 - 80), В.
- 1.4.6.2.3. Средняя основная погрешность по напряжению срабатывания ПО U мин не превышает $\pm 5\%$ от уставки.
- 1.4.6.2.4. Дополнительная погрешность по напряжению срабатывания ПО U мин от изменения температуры окружающего воздуха в рабочем диапазоне не превышает $\pm 5\%$ от среднего значения, определенного при температуре $(25 \pm 10)^\circ\text{C}$.
- 1.4.6.2.5. Время срабатывания ПО U мин при снижении напряжения толчком от $2 U_{CP}$ до 0 не более 0,03с.
- 1.4.6.2.6. Время возврата ПО U мин при подаче толчком напряжения $2 U_{CP}$ не более 0,025 с.
- 1.4.6.2.7. Диапазон уставок по напряжению срабатывания ПО U2 МТЗ (3.00 - 60.00), В.
- 1.4.6.2.8. Средняя основная погрешность по напряжению срабатывания ПО U2 МТЗ не превышает $\pm 5\%$ от уставки.
- 1.4.6.2.9. Дополнительная погрешность по напряжению срабатывания ПО U2 МТЗ от изменения температуры окружающего воздуха в рабочем диапазоне не превышает $\pm 5\%$ от среднего значения, определенного при температуре $(25 \pm 10)^\circ\text{C}$.
- 1.4.6.2.10. Время срабатывания ПО U2 МТЗ при подаче толчком напряжения обратной последовательности величиной $2 U_{2CP}$ не более 0,025 с.
- 1.4.6.2.11. Время возврата ПО U2 МТЗ при снижении напряжения обратной последовательности толчком от величины $2 U_{2CP}$ до 0 не более 0,04 с.
- 1.4.6.3. Цепи логики
- 1.4.6.3.1. Максимальная токовая защита обеспечивает действие:
- от I или II ступени МТЗ на отключение выключателя;
- 1.4.6.3.2. Диапазон уставки по времени действия МТЗ в цепь отключения (0.00 - 27.00), с.
- 1.4.7. Автоматика управления выключателем (Узел АУВ и АПВ)**
- 1.4.7.1. Автоматика управления выключателем содержит следующие устройства и защиты:
- устройство АПВ (АПВ);
 - узел включения выключателя (**Включение выключателя**);
 - узел отключения выключателя (**Отключение выключателя**);
 - защиты от непереключения фаз и неполнофазного режима (**ЗНФ и ЗНФР**);
 - узел приема технологической сигнализации выключателя и трансформатора тока (**Выключатель и ТТ**);
 - защиту электромагнитов (ЭМ) управления от длительного протекания тока (**Защита ЭМУ**);
 - узел АВР;
 - узел контроля исправности цепей ЭМ управления (**Неисправность цепей ЭМУ**).

1.4.7.2. Узел АПВ

1.4.7.2.1. Предусмотрена возможность АПВ с контролем наличия напряжения на шинах и линии или с контролем наличия напряжения на шинах и линии и с контролем (улавливанием) синхронизма между этими напряжениями.

1.4.7.2.2. Обеспечена возможность выполнения: АПВ шин по факту наличия напряжения на линии и отсутствию напряжения на шинах, АПВ линии по факту отсутствия напряжения на линии и наличию напряжения на шинах, АПВ шин или АПВ линии, а также АПВ без контроля этих напряжений («слепого» АПВ).

1.4.7.2.3. Для обеспечения функции контроля наличия или отсутствия напряжения на шинах и линии предусмотрены два ПО максимального напряжения и два ПО минимального напряжения, реагирующие на линейные напряжения $U_{\text{св}}$ трансформаторов напряжения шин и линии.

1.4.7.2.4. ПО максимального напряжения имеют уставку по напряжению, регулирующую в диапазоне (10.0 - 100.0), В.

1.4.7.2.5. ПО минимального напряжения имеют уставку по напряжению, регулирующую в диапазоне (10.0 - 80.0), В.

1.4.7.2.6. Средняя основная погрешность по напряжению срабатывания ПО минимального и максимального напряжения не превосходит $\pm 5\%$ от уставки.

1.4.7.2.7. Дополнительная погрешность по напряжению срабатывания ПО минимального и максимального напряжения от изменения температуры окружающего воздуха в рабочем диапазоне не превышает $\pm 5\%$ от среднего значения, определенного при температуре $(25 \pm 10)^\circ\text{C}$.

1.4.7.2.8. Время срабатывания (возврата) ПО максимального (минимального) напряжения при подаче толчком напряжения $2 U_{\text{ср}}$ составляет, соответственно, не более 0,025 с.

1.4.7.2.9. Время возврата (срабатывания) ПО максимального (минимального) напряжения при снижении напряжения толчком от $2 U_{\text{ср}}$ до нуля составляет не более 0,04 с.

1.4.7.2.10. Для осуществления контроля разности модулей векторов напряжений, разности углов между векторами напряжений и разности частот напряжений на линии и шинах, и формирования сигнала о наличии синхронизма этих напряжений предусмотрен ИО контроля синхронизма.

1.4.7.2.11. ИО контроля синхронизма имеет следующие диапазоны уставок:

- по разности модулей векторов напряжений (5 - 50), В;
- по разности углов между векторами напряжений (5 - 89), °;
- по разности частот напряжений (0.025 - 0.400), Гц.

Для включения с улавливанием синхронизма используется дополнительный измерительный орган «Предельный ИО по скорости изменения частоты» с диапазоном уставок (0.025 - 2.000), Гц.

1.4.7.2.12. Средняя основная погрешность по разности модулей векторов напряжений и разности частот напряжений ИО контроля синхронизма не превышает $\pm 10\%$ от уставки.

Средняя основная абсолютная погрешность по разности углов между векторами напряжений ИО контроля синхронизма не превышает $\pm 5^\circ$.

1.4.7.2.13. Дополнительная погрешность по уставкам ИО контроля синхронизма от изменения температуры окружающего воздуха в рабочем диапазоне не превосходит $\pm 5\%$ от среднего значения, определенного ЭКРА.656453.048 РЭ

при температуре (25 ± 10) °С.

Абсолютная дополнительная погрешность по разности углов между векторами напряжений ИО контроля синхронизма от изменения температуры окружающего воздуха в рабочем диапазоне не превышает ± 5 °.

1.4.7.2.14. Предусмотрена возможность однократного или двукратного действия на включение выключателя с выдержками:

$DT5_{АУВ} = (0.25 - 160.00)$, с - для первого цикла (АПВ1);

$DT6_{АУВ} = (0.25 - 160.00)$, с - для второго цикла (АПВ2).

Готовность устройства к повторному действию осуществляется с выдержкой времени $t_{подготовки}$ АПВ, регулируемой в диапазоне (2 - 120), с.

1.4.7.2.15. Пуск АПВ происходит по факту готовности устройства АПВ к действию, которая реализуется при наличии сигнала разрешения подготовки (сигнал о включенном положении выключателя) по окончании времени $DT8_{АУВ}$ (см. рисунок 17.7).

Пуск АПВ осуществляется командой на включение выключателя, которая формируется при сработавшем состоянии узла фиксации положения выключателя и отключенном выключателе, чему соответствует сработавшее состояние реле положения «Отключено» (РПО).

1.4.7.2.16. Предусмотрена возможность запрета действия АПВ:

- от ДЗШ - запрет АПВ1 и АПВ2; - от ключа управления (КСТ) по команде «Отключить» - запрет АПВ1 и АПВ2; - от оперативного переключателя - АПВ1 или АПВ2; - от УРОВ других защит;

- при длительном отключенном положении выключателя;

- при действии ЗНФР;

- при переводе режима управления выключателем в положение «Местное»;

- при аварийном снижении давления элегаза в ТТ.

1.4.7.2.17. Предусмотрена возможность оперативного вывода АПВ из действия.

1.4.7.2.18. Устройство АПВ работает следующим образом (см. рисунок 17.7):

1.4.7.2.18.1. Устройство готово к работе через время $DT8_{АУВ}$ при наличии сигнала разрешения подготовки и отсутствии сигналов запрета.

1.4.7.2.18.2. В состоянии готовности к работе и поступлении непрерывного сигнала пуска устройство через время $DT5_{АУВ}$ осуществляет первый цикл АПВ. Если в процессе набора выдержки времени $DT5_{АУВ}$ пусковой сигнал исчезает, то набранная выдержка сбрасывается и схема возвращается в исходное состояние.

1.4.7.2.18.3. Если устройство находилось в состоянии набора выдержки времени готовности к работе $DT8_{АУВ}$ после срабатывания с выдержкой времени $DT5_{АУВ}$, то при повторном поступлении непрерывного сигнала пуска (неуспешное АПВ1) через время $DT6_{АУВ}$ устройство осуществляет второй цикл АПВ. Если в процессе набора выдержки времени $DT6_{АУВ}$ пусковой сигнал исчезает, то набранная выдержка $DT6_{АУВ}$ сбрасывается и схема возвращается в режим набора выдержки времени готовности к повторному действию.

1.4.7.2.18.4. Если второй цикл АПВ был успешным, то начинается набор выдержки времени готовности к повторному действию, по окончании которого устройство должно возвратиться в исходное состояние.

1.4.7.2.18.5. При наличии сигнала запрета АПВ первого цикла и поступлении непрерывного сигнала пуска устройство формирует выходной сигнал с выдержкой времени $DT6_{АУВ}$. При наличии сигнала запрета АПВ

второго цикла и поступлении непрерывного сигнала пуска устройство формирует выходной сигнал с выдержкой времени DT5_AУВ. При снятии сигнала запрета возврат соответствующего цикла в исходное состояние осуществляется после набора выдержки времени готовности DT8_AУВ.

1.4.7.2.18.6. Набор выдержки времени готовности к повторному действию производится только при наличии сигнала разрешения подготовки.

1.4.7.3. Узел ЗНФ и ЗНФР (только для выключателей с пофазным управлением ЭМУ).

1.4.7.3.1. По сигналу о неполнофазном включении выключателя производится автоматическое отключение включившихся фаз с выдержкой времени DT2_AУВ (рисунок 17.2), регулируемой в диапазоне (0.01 - 2.00), с, отстроенной от одновременности действия фаз выключателя.

Если принудительное отключение выключателя не ликвидирует неполнофазный режим, то с выдержкой времени 1 с при отсутствии команды на отключение выключателя схема формирует сигнал в цепи управления контактора электромагнита отключения выключателя (ЭМО).

1.4.7.3.2. При фиксации неполнофазного включения выключателя и одновременном срабатывании ПО IO IV ст. ТНЗНП формируется сигнал на пуск УРОВ, запрет АПВ и пуск ВЧТО № 1 с выдержкой времени DT1_AУВ, регулируемой в диапазоне (0.10 - 2.00), с.

1.4.7.4. Узел включения выключателя

Узел включения выключателя формирует сигнал на электромагниты включения выключателя (ЭМВ) при поступлении следующих сигналов:

- команды «Включить» от ключа управления;
- команды «Включить» от кнопки управления на лицевой панели терминала;
- через канал связи посредством протокола МЭК 61850;
- от внешнего сигнала (через программируемый дискретный вход).

Обеспечивается подхват цепи действия на электромагниты включения на все время, пока по электромагнитам включения протекает ток. Разрыв цепи включения осуществляется блок-контактом выключателя.

Если при наличии команды («Включить» или действии устройства АПВ на повторное включение фиксируется протекание тока через электромагнит отключения выключателя (что соответствует включению на короткое замыкание), то выключатель переводится в отключенное состояние и цепь действия на включение выключателя блокируется на все время присутствия сигналов на включение выключателя.

1.4.7.5. Узел отключения выключателя

Узел отключения выключателя формирует сигнал на электромагниты отключения выключателя при поступлении любого из сигналов:

- команды «Отключить» от ключа управления;
- команды «Отключить» от кнопки управления на лицевой панели терминала;
- действия резервных защит расположенных в данном терминале;
- действия ЗНФ;
- действия УРОВ в режиме «с автоматической проверкой исправности выключателя» (действие на себя);
- через канал связи посредством протокола МЭК 61850;
- от внешнего сигнала.

Обеспечивается подхват цепи действия на электромагниты отключения на все время, пока по электромагнитам отключения протекает ток. Разрыв цепи отключения осуществляется блок-контактом выключателя.

1.4.7.6. Узел защиты ЭМУ

Защита электромагнитов управления контролирует наличие токов через электромагнит включения и электромагниты отключения и, если длительность протекания одного из токов превышает выдержку времени защиты DTЗ_АУВ, регулируемой в диапазоне (1.0 - 2.0), с, формирует сигнал во внешние цепи на обесточивание электромагнитов.

1.4.7.7. Узел контроля исправности цепей ЭМУ

Узел осуществляет контроль исправного состояния цепи первой и второй группы электромагнитов отключения (ЭМО1 и ЭМО2) при включенном выключателе и цепи электромагнита включения (ЭМВ) при отключенном выключателе. При обрывах указанных цепей и отсутствии срабатывания ЗНФ (последнее только для выключателей с пофазными электромагнитами управления), а также при исчезновении оперативного тока цепей управления, формируется сигнал о неисправности цепей управления.

1.4.8. Устройство резервирования отказа выключателя (Узел УРОВ)

1.4.8.1. УРОВ содержит:

- фазные ПО тока для контроля тока через выключатель с выходами: [012016] ПО УРОВ ф.А, [012017] ПО УРОВ ф.В, [012018] ПО УРОВ ф.С;

- логические цепи.

1.4.8.2. Диапазон уставок по току срабатывания ПО тока УРОВ (0.04 - 0.50) I_{ном}, А.

1.4.8.3. Средняя основная погрешность по току срабатывания ПО тока УРОВ не более $\pm 10\%$ от уставки.

1.4.8.4. Коэффициент возврата ПО тока УРОВ не менее 0,9.

1.4.8.5. Время срабатывания ПО тока УРОВ при подаче тока $2 I_{CP}$ не более 0,025 с.

1.4.8.6. Время возврата ПО тока УРОВ при сбросе входного тока от $25 I_{ном}$ до нуля не более 0,03 с.

1.4.8.7. ПО тока УРОВ работают правильно при искажении формы вторичного тока ТТ, соответствующей токовой погрешности до 50 % включительно в установившемся режиме, при значении вторичного тока от $4 I_{ном}$ до $40 I_{ном}$ (для неискаженной формы).

1.4.8.8. Дополнительная погрешность по току срабатывания ПО тока УРОВ при изменении частоты от 0,9 до 1,1 номинальной частоты не превышает $\pm 5\%$ от среднего значения, измеренного при номинальной частоте.

1.4.8.9. Дополнительная погрешность по току срабатывания ПО тока УРОВ при изменении температуры окружающего воздуха в диапазоне, указанном в 1.1.2, не превышает $\pm 5\%$ от среднего значения, измеренного при температуре $(25 \pm 10) ^\circ\text{C}$.

1.4.8.10. Предусмотрена возможность работы УРОВ в двух режимах:

- с автоматической проверкой исправности выключателя, когда при пуске УРОВ от устройств РЗА формируется сигнал на отключение резервируемого выключателя;

- с дублированным пуском от защит, когда сигнал на отключение смежных выключателей контролируется сигналом РПВ.

1.4.8.11. УРОВ формирует сигнал, без выдержки времени, на отключение резервируемого выключателя при появлении любого из сигналов:

- действие внешних устройств РЗА (внешний сигнал);
- действие ДЗШ (внешний сигнал);
- действие КСЗ на отключение (внутренний сигнал).

1.4.8.12. При наличии тока через выключатель и одновременном действии устройств РЗА логические цепи УРОВ формируют сигнал с выдержкой времени, регулируемой в пределах (0.10 - 0.60), с.

1.4.9. Токовая защита при перегрузке по току (Узел ТЗП)

1.4.9.1. ТЗП выдает сигналы во внешние цепи при перегрузке присоединения по току, с учетом направления мощности прямой последовательности. В состав ТЗП входят ПО максимального тока прямой последовательности, ИО направления мощности прямой последовательности и цепи логики взаимодействия с другими узлами защиты.

1.4.9.2. ПО максимального тока ТЗП прямой последовательности

1.4.9.2.1. ПО тока ТЗП реагируют на ток прямой последовательности.

1.4.9.2.2. Диапазон уставок ПО тока ТЗП (0.10 - 2.00) I_{ном}, А.

1.4.9.2.3. Средняя основная погрешность по току срабатывания ПО тока ТЗП не превышает $\pm 5\%$ от уставки.

1.4.9.2.4. Дополнительная погрешность по току срабатывания ПО тока ТЗП при изменении температуры окружающего воздуха в диапазоне, указанном в 1.1.2, не превышает $\pm 5\%$ от среднего значения, измеренного при температуре $(25 \pm 10) ^\circ\text{C}$.

1.4.9.2.5. Коэффициент возврата ПО тока ТЗП не менее 0,98.

1.4.9.2.6. Время срабатывания ПО тока ТЗП при подаче входного тока, равного $2 I_{\text{CP}}$, не превышает 0,025с.

1.4.9.2.7. Время возврата ПО тока ТЗП при сбросе тока от $10 I_{\text{CP}}$ до нуля не более 0,04 с.

1.4.9.3. ИО направления мощности прямой последовательности

1.4.9.3.1. Для обеспечения направления мощности используются два ИО РНМПП, включенные на ток и напряжение прямой последовательности. Первый (ИО РНМПП в линию) должен срабатывать при направлении мощности прямой последовательности от шин к присоединению, а второй (ИО РНМПП из линии) – от присоединения к шинам.

1.4.9.4. Схема ТЗП обеспечивает действие:

- на сигнализацию (сигнальной ступени с выдержкой времени на сигнализацию);
- на программируемые выходные реле, обеспечивающие отключение групп потребителей с выдержками времени;

1.4.9.5. Диапазон уставок по выдержкам времени для ступеней ТЗП (0.00 - 840.00), с.

1.4.9.6. Имеется возможность контроля ступеней ТЗП от ИО РНМПП в линию и РНМПП из линии.

1.4.10. Оперативные переключатели шкафа

1.4.10.1. В шкафу предусмотрены следующие оперативные переключатели:

- оперативные механические переключатели:

«ТЕРМИНАЛ» – для вывода из действия терминала: «ВЫВОД», «РАБОТА»;

«ДЗ» – для вывода из действия ДЗ: «ВЫВОД», «РАБОТА»;

«ОУ ДЗ» – для выбора режима работы ДЗ с ускорением: «ВЫВОД», «РАБОТА»;
«ТНЗНП» – для вывода из действия ТНЗНП: «ВЫВОД», «РАБОТА»;
«ОУ ТНЗНП» – для выбора режима работы ТЗ с ускорением: «ВЫВОД», «РАБОТА»;
«ВЫВОДИМЫЕ СТ.ТНЗНП» – для вывода из действия заданных ст. ТНЗНП: «ВЫВОД», «РАБОТА»;
«ТО» – для вывода из действия токовой отсечки: «ВЫВОД», «РАБОТА»;
«УРОВ» – для вывода из действия УРОВ: «ВЫВОД», «РАБОТА»;
«АПВ1» – для вывода из действия первого цикла АПВ: «ВЫВОД», «РАБОТА»;
«АПВ2» – для вывода из действия второго цикла АПВ: «ВЫВОД», «РАБОТА»;
«РЕЖИМЫ АПВ» – для выбора режима АПВ: «СЛЕПОЕ», «Ш», «Л», «ШЛ», «У», «КС»;
«ЗАПРЕТ АПВ ОТ ДЗШ» – для запрета АПВ при работе ДЗШ: «ВЫВОД», «РАБОТА»;
«РЕЖИМ ВКЛЮЧЕНИЯ ВЫКЛЮЧАТЕЛЯ» – для выбора режима включения: «С КС», «Без КС»;
«ЦЕПИ УРОВ» – для вывода из действия выходных цепей УРОВ: «ВЫВОД», «РАБОТА»;
«ЦЕПИ ПУСКА УРОВ» – для вывода из действия выходных цепей действующих на пуск внешнего УРОВ:
«ВЫВОД», «РАБОТА»;
«УСКОРЕНИЕ ОТ ЗАЩИТ ПАРАЛЛЕЛЬНОЙ ЛИНИИ» – для выбора режима работы: «ВЫВЕДЕН ШСВ»,
«ВЫВЕДЕНО», «В РАБОТЕ ШСВ»;

Дополнительные оперативные переключатели (устанавливаются и параметрируются дополнительно):

«МТЗ» – для вывода из действия МТЗ: «ВЫВОД», «РАБОТА»;
«ТЗП» – для вывода из действия ТЗП: «ВЫВОД», «РАБОТА»;
«ГРУППА УСТАВОК» – для выбора режима работы: «1», «2», «3», «4» (4 группы) или «1», «2», «3», «4»,
«5», «6», «7», «8» (8 групп);
«ТНЗНП ДВОЙНОЙ ЧУВСТВИТЕЛЬНОСТИ» – для выбора режима работы: «ПАРАЛЛЕЛЬНАЯ ЛИНИЯ
ВКЛЮЧЕНА», «ПАРАЛЛЕЛЬНАЯ ЛИНИЯ ОТКЛЮЧЕНА», «АВТОМАТИЧЕСКОЕ ПЕРЕКЛЮЧЕНИЕ УСТАВОК».

-оперативные переключатели электронного пульта (электронные переключатели терминала):

«Терминал» («ВЫВОД ТЕРМИНАЛА») – для вывода из действия терминала: «Вывод», «Работа»;
«ДЗ» («ВЫВОД ДЗ») – для вывода из действия ДЗ: «Вывод», «Работа»;
«ОУ ДЗ» («ВВОД ОУ ДЗ») – для выбора режима работы ДЗ с ускорением: «Вывод», «Работа»;
«ТНЗНП» («ВЫВОД ТНЗНП») – для вывода из действия ТНЗНП: «Вывод», «Работа»;
«ОУ ТНЗНП» («ВВОД ОУ ТНЗНП») – для выбора режима работы ТЗ с ускорением: «Вывод», «Работа»;
«ТО» («ВЫВОД ТО») – для вывода из действия токовой отсечки: «Вывод», «Работа»;
«Выв.ст.ТНЗНП» («ВЫВОД ВЫВ.СТ.ТНЗНП») – для вывода из действия заданных ст. ТНЗНП: «Вы-
вод», «Работа»;
«УРОВ» («ВЫВОД УРОВ») – для вывода из действия УРОВ: «Вывод», «Работа»;
«АПВ1» («ВЫВОД АПВ1») – для вывода из действия первого цикла АПВ: «Вывод», «Работа»;
«АПВ2» («ВЫВОД АПВ2») – для вывода из действия второго цикла АПВ: «Вывод», «Работа»;
«Режимы АПВ» («РЕЖИМЫ АПВ») – для выбора режима АПВ: «Слепое», «Ш», «Л», «ШЛ», «У», «КС»;
«Запрет АПВ от ДЗШ» («ВВОД ЗАПРЕТА АПВ ОТ ДЗШ») – для запрета АПВ при работе ДЗШ: «Вы-
вод», «Работа»;

«Режим включения» («ВКЛЮЧЕНИЕ С КС»)– для выбора режима включения: «с КС», «без КС».

Дополнительные оперативные переключатели (параметрируются дополнительно):

«МТЗ» («ВЫВОД МТЗ») – для вывода из действия МТЗ: «Вывод», «Работа»;

«Цепи УРОВ» – для вывода из действия выходных цепей УРОВ: «Вывод», «Работа»;

«Цепи пуска УРОВ» – для вывода из действия выходных цепей УРОВ: «Вывод», «Работа».

1.4.11. Входные и выходные цепи шкафа

1.4.11.1. Логика взаимодействия ПО, ИО, входящих в состав защиты и устройств, между собой, а также с внешними устройствами, с приемом и выдачей сигналов во внешние цепи, реализуются программно на базе терминала защиты.

1.4.11.2. В шкафу предусмотрены входные цепи, предназначенные для приема сигналов от других устройств релейной защиты и автоматики:

- от телемеханики или ключа управления для действия на включение (КСС) и отключение (КСТ) выключателя;

- от внешних защит на отключение выключателя;

- от сборки из блок – контактов выключателя на пуск ЗНФ (только для выключателей с пофазными электромагнитами управления);

- от внешних устройств на запрет АПВ;

- от привода выключателя о снижение давления элегаза, блокировке включения и отключения (элегаз вытек), неисправности цепей оперативного тока, малом заводе пружин, блокировке включения;

- от ВЧ аппаратуры сигналы ВЧТО №1, №2, №3;

- от блокирующего РНМНП и реле положения “Включено” выключателя параллельной линии, реле положения “Включено” шиносоединительного выключателя;

- от трансформаторов тока о снижении давления элегаза;

- от ДЗШ и других защит на пуск УРОВ.

Действие входных сигналов запрета АПВ определяется положением оперативных переключателей “АПВ1”, “АПВ2”, “Запрет АПВ от ДЗШ”.

1.4.11.3. Предусмотрено действие шкафа независимыми контактами выходных промежуточных реле:

- на отключение выключателя через ЭМО1 и ЭМО2;

- на включение выключателя через ЭМВ;

- в цепи защиты ЭМВ, ЭМО1 и ЭМО2;

- в цепи контакторов ЭМВ, ЭМО1 и ЭМО2;

- от команды на включение выключателя (КСС) в ДЗШ и цепи внешней сигнализации;

- на пуск ВЧ передатчика при операциях с выключателями (КСС, КСТ, АПВ);

- на останов ВЧ передатчика от УРОВ;

- на отключение системы шин с запретом АПВ через ДЗШ от УРОВ;

- в цепи ускорения других защит при включении выключателя (УЛИН<УМИН и РПО);

- в УРОВ других защит (сигнал РПО);

- в цепь ускорения защиты параллельной линии от блокирующего РНМНП и РПВ;

- в ВЧ аппаратуру связи;
- на выдачу сигналов в цепи внешней сигнализации;
- на контрольный выход для проверки работы терминала. Внешняя сигнализация шкафа

1.4.12.1. В шкафу предусмотрена внешняя сигнализация:

- сигнал о внешних или внутренних нештатных ситуациях (промежуточное реле К3 «НЕИСПРАВНОСТЬ» и лампа «НЕИСПРАВНОСТЬ»);
- сигнал о действии на отключение выключателя от защит, УРОВ или выполнении АПВ (промежуточное реле К2 «СРАБАТЫВАНИЕ» и лампа «СРАБАТЫВАНИЕ»);
- лампа «ВЫВОД» (при оперативном выводе из работы ДЗ, ТНЗНП, ТО, УРОВ, АПВ, цепей пуска УРОВ, цепей УРОВ или терминала);
- лампа «ОУ ВВЕДЕНО» (при вводе оперативного ускорения ДЗ и ТНЗНП);
- контактный выход в центральную сигнализацию (ЦС) «Срабатывание»;
- контактный выход в ЦС «Неисправность»;
- контактный выход ЦС «Монтажная единица»;
- контактный выход в ЦС на звуковой сигнал о неисправности;
- контактный выход в ЦС об аварийном отключении выключателя.

1.5. Основные технические данные и характеристики терминала

1.5.1. Каждый терминал имеет 13 аналоговых входов для подключения цепей переменного тока и цепей переменного напряжения, гальванически развязанных от внутренних цепей терминала с помощью промежуточных трансформаторов тока и напряжения.

Кроме функций защиты, программное обеспечение терминала обеспечивает:

- измерение текущих значений фазных токов и напряжений, симметричных составляющих токов и напряжений, сопротивлений, активной и реактивной мощности по ВЛ, частоты;
- регистрацию дискретных и внутренних событий, измерений;
- осциллографирование токов, напряжений и дискретных сигналов;
- определение расстояния до места повреждения;
- непрерывную проверку функционирования и самодиагностику.

1.5.2. В терминале предусмотрена местная сигнализация, выполненная на светодиодных индикаторах (32 или 48 программируемых светодиода) в соответствии с таблицей 8.

Таблица 8 - Световая сигнализация терминала (по умолчанию)

№	Наименование светодиода на лицевой плате терминала	Назначение
1	I СТ. ДЗ(З)	действие I ступени ДЗ при КЗ на землю
2	I СТ. ДЗ	действие I ступени ДЗ
3	II СТ. ДЗ	действие II ступени ДЗ
4	III-V СТ. ДЗ	действие III – V ступеней ДЗ
5	I СТ. ТНЗНП	действие I ступени ТНЗНП
6	II СТ. ТНЗНП	действие II ступени ТНЗНП
7	III-VI СТ. ТНЗНП	действие III – VI ступеней ТНЗНП
8	ОУ ДЗ	действие ДЗ в режиме оперативного ускорения
9	ОУ ТНЗНП	действие ТНЗНП в режиме оперативного ускорения
10	УСКОР. ПРИ ВКЛЮЧ.В	действие с ускорением при включении выключателя
11	ТО	действие токовой отсечки

№	Наименование светодиода на лицевой плате терминала	Назначение
12	УРОВ	действие сигнала УРОВ
13	I СТ. МТЗ	действие I ступени МТЗ
14	II СТ. МТЗ	действие II ступени МТЗ
15	-	-
16	РЕЖИМ ТЕСТА	режим тестирования
17	АПВ1	о выполнении первого цикла АПВ
18	АПВ2	о выполнении второго цикла АПВ
19	ЗНФ	действие защиты от непереключения фаз
20	ЗНФР	действие защиты от неполнофазного режима работы
21	НЕИСПРАВНОСТЬ ОБОГРЕВА	о неисправности обогрева выключателя
22	НЕИСПР. ЦЕПЕЙ НАПРЯЖЕНИЯ	неисправность цепей напряжения при срабатывании устройства БНН
23	НЕИСПРАВНОСТЬ ЦЕПЕЙ ОПЕР.ТОКА	о неисправности цепей опертока
24	НИЗКОЕ ДАВЛЕНИЕ ЭЛЕГАЗА	о низком давлении элегаза (для элегазовых выключателей)
25	ПРУЖИНА НЕ ЗАВЕДЕНА	о блокировке операций включения выключателя
26	ЗАВОДКА ПРУЖИН ОТКЛЮЧЕНА	о недостаточном заводе пружины
27	БЛОКИРОВКА ВКЛЮЧЕН. И ОТКЛЮЧЕНИЯ	о блокировке операций включения и отключения выключателя при утечке элегаза (для элегазовых выключателей)
28	НЕИСПРАВНОСТЬ ЦЕПЕЙ УПРАВЛЕНИЯ	о неисправности цепей управления при одновременном отсутствии или наличии сигналов РПВ и РПО
29	НИЗКОЕ ДАВЛЕНИЕ ЭЛЕГАЗА ТТ	о низком давлении элегаза в ТТ
30	АВАРИЙНОЕ ДАВЛЕНИЕ ЭЛЕГАЗА В ТТ	об аварийном давлении элегаза в ТТ
31	РПВ	включенное состояние выключателя
32	РФП	фиксация положения выключателя
33	-	-
34	-	-
35	-	-
36	-	-
37	-	-
38	-	-
39	-	-
40	-	-
41	-	-
42	-	-
43	-	-
44	-	-
45	-	-
46	-	-
47	-	-
48	-	-

Настройка каждого светодиода на соответствующий дискретный сигнал производится по отдельности в следующей последовательности:

- назначение светодиода на сигнализацию от любого дискретного сигнала из таблицы 3 (приложение 3) производится в пункте меню **[160251] Конфигурирование / Конфигурирование светодиодов;**

- наличие или отсутствие фиксации свечения светодиода при снятии входного сигнала выбирается в пункте меню **[160522] Конфигурирование / Фиксация состояния светодиода;**- назначение действия светодиода на выходные реле «Срабатывание» производится в меню **[160523] Конфигурирование / Маска сигнализации срабатывания;**

- назначение действия светодиодного сигнала на выходные реле «Неисправность» производится в меню **[160524] Конфигурирование / Маска сигнализации неисправности;**

- цвет свечения светодиода выбирается в меню [160525] **Конфигурирование / Цвет светодиода**;

Оперативный съем сигнализации на светодиодных индикаторах осуществляется с помощью кнопки терминала «СБР» или кнопки SB «Съем сигнализации», установленной на двери шкафа. Если длительность нажатия превышает 3 с осуществляется проверка исправности светодиодов.

1.5.3. В терминале предусмотрена сигнализация без фиксации:

- | | |
|--|---------------------|
| - наличия питания | «ПИТАНИЕ» |
| - возникновения внутренней неисправности терминала | «НЕИСПРАВНОСТЬ» |
| - режима проверки работы терминала | «КОНТРОЛЬНЫЙ ВЫХОД» |

1.5.4. Управление терминалом осуществляется с помощью кнопочной клавиатуры и дисплея или (и) по последовательному каналу связи.

1.5.5. Технические данные и характеристики терминала приведены в руководстве по эксплуатации ЭКРА.656132.265-03 РЭ «Терминалы защиты серии БЭ2704».

1.6. Состав шкафа и конструктивное выполнение

1.6.1. Шкаф представляет собой металлоконструкцию, созданную на основе специализированного профиля. Для осуществления двухстороннего обслуживания шкаф имеет переднюю и заднюю двери. Внутри шкафа на передней плите установлен терминал(терминалы) защиты типа БЭ2704.

Общий вид шкафа, расположение аппаратов на двери шкафа и передней плите приведен на рисунке 38, габаритные и установочные размеры шкафа показаны на рисунке 39, схема электрическая принципиальная шкафа, распределение внешних цепей по группам зажимов приведены в ЭКРА.656453.048 ЭЗ.

1.6.2. На передней двери шкафа предусмотрено прозрачное окно для контроля светодиодной сигнализации терминала.

1.6.3. Состав блоков и элементов терминала защиты приведены в руководстве по эксплуатации ЭКРА.656132.265-03 РЭ «Терминал защиты серии БЭ2704».

1.6.4. Расположение элементов сигнализации и управления на лицевой панели терминала БЭ2704 приведено на рисунке 40.

На лицевой плите терминала имеются:

- жидкокристаллический графический дисплей;
- кнопка сброса светодиодной сигнализации терминала;
- четыре кнопки управления, с помощью которых обеспечивается управление работой терминала;
- кнопка разрешения управления и две кнопки управления коммутационными аппаратами;
- кнопка перевода управления (Местное / Дистанционное);
- дополнительная клавиатура ввода;
- светодиодные индикаторы для сигнализации текущего состояния терминала;
- разъем USB для связи с ПК;

На задней плите терминала расположены разъемы:

- для подключения цепей переменного тока и напряжения;
- для присоединения внешних дискретных цепей;
- TTL и LAN – коммуникационные порты для создания локальной сети связи.

1.6.5. На передней внутренней плите шкафа также установлены:

- переключатель (SA) «ПИТАНИЕ» для подачи и снятия напряжения питания ± 220 (110) В на терминал;
- испытательные блоки (SG) через которые подключаются входные цепи шкафа от измерительных ТТ, ТН.

1.6.6. С обратной стороны шкафа расположены промежуточные реле (K) для размножения выходных контактов терминала; ряды наборных зажимов, предназначенные для подключения устройств шкафа к внешним цепям.

В нижней части шкафа на плите установлен помехозащитный фильтр в цепях напряжения питания оперативного постоянного тока « \pm ЕС» для питания терминала.

1.6.7. Монтаж аппаратов шкафа между собой выполнен медными соединительными проводами на внутренней стороне шкафа. Номинальное сечение проводов не менее $1,5 \text{ мм}^2$ для токовых цепей, не менее $0,75 \text{ мм}^2$ – для остальных цепей. Допускается отклонение от указанных требований при условии обеспечения выполнения требований к термической стойкости и механической прочности.

Присоединение шкафа к внешним цепям осуществляется на рядах наборных зажимов.

Для цепей тока допускается подключение одного проводника сечением не более 10 мм^2 или двух проводников сечением не более $2,5 \text{ мм}^2$.

Для остальных цепей допускается подключение одного проводника сечением не более 6 мм^2 или двух проводников сечением не более $1,5 \text{ мм}^2$.

Контактные соединения шкафа соответствуют 2 классу по ГОСТ 10434-82.

Ряды зажимов шкафа выполнены с учетом требований раздела 3 «Правил устройства электроустановок».

1.7. Средства измерений, инструмент и принадлежности

Перечень оборудования и средств измерений, необходимых для проведения эксплуатационных проверок шкафа, приведен в приложении В.

1.8. Маркировка и пломбирование

1.8.1. Шкаф и терминал имеют маркировку согласно ГОСТ 18620-86, ТУ 3433-016-20572135-2000 в соответствии с конструкторской документацией. Маркировка выполнена в соответствии с ГОСТ 18620-86 способом, обеспечивающим её чёткость и сохраняемость.

1.8.2. На передней двери шкафа имеется табличка, на которой указаны:

- товарный знак предприятия-изготовителя;
- тип шкафа;
- заводской номер;
- основные параметры шкафа по 1.2.1 настоящего РЭ;
- масса шкафа;
- единый знак обращения продукции на рынке государств-членов Таможенного союза;
- надпись «Сделано в России»;
- дата изготовления.

1.8.3. Место каждого блока в кассете имеет маркировку на нижнем заднем профиле кассеты. Тип и серийный номер блока указаны на разъёме или печатной плате.

1.8.4. На задней металлической плите терминала указаны:

- товарный знак предприятия-изготовителя;
- тип терминала;
- заводской номер;
- основные параметры терминала по ЭКРА.656132.265-03 РЭ (подпункт 1.2.1);
- масса терминала;
- единый знак обращения продукции на рынке государств-членов Таможенного союза;
- надпись «Сделано в России»;
- дата изготовления, а также маркировка разъемов.

1.8.5. Все элементы схемы шкафа имеют обозначение, состоящее из буквенного обозначения и порядкового номера, проставленного после буквенного обозначения (например, SG1).

Провода, подводимые к рядам наборных зажимов шкафа, имеют маркировку монтажного номера зажима шкафа.

1.8.6. Транспортная маркировка тары - по ГОСТ 14192-96, в том числе на упаковку нанесены изображения манипуляционных знаков: «Хрупкое. Осторожно», «Бережь от влаги», «Место строповки», «Верх», «Пределы температур» (интервал температур в соответствии с разделом 6 настоящего РЭ). Маркировка нанесена непосредственно на тару окраской по трафарету.

1.8.7. Пломбирование терминалов шкафа производится специальной этикеткой, разрушающейся при вскрытии устройства.

1.9. Упаковка

Упаковка шкафа произведена в соответствии с требованиями технических условий ТУ 3433-016-20572135-2000 по чертежам изготовителя шкафа для условий транспортирования и хранения, указанных в разделе 6 настоящего РЭ.

2. Устройство и работа шкафа

Функциональная схема логической части устройств, реализованная в терминале, представлена на рисунках, где цифрами обозначены порядковые номера логических элементов. Далее по тексту ссылки на номера этих логических элементов будут представлены следующим образом: (1), (2), (3) и т.д.

В зависимости от состояния ПО и ИО, программируемых накладок ХВ, определяющих режим работы отдельных узлов схемы, значений выдержек времени и сигналов на дискретных входах терминала, логическая часть защиты формирует выходные сигналы во внешние цепи.

В терминале БЭ2704 предусмотрены две трёхфазные группы токовых входов (В1 и В2) для подключения токовых цепей от измерительных ТТ.

При использовании второй группы цепей тока, в пункте меню терминала [050251] ТТ, ТН / ТТ / ТТ В2 | используется, происходит программное суммирование токов В1 и В2:

- токовые ПО защиты реагируют на суммарное значение токов;
- ПО тока УРОВ реагируют на значение токов группы В1.

2.1. Дистанционная защита (Узел ДЗ)

Логическая схема ДЗ (см. рисунок 8.1) принимает сигналы от направленных ИО сопротивления I - V ступеней от междуфазных КЗ, направленных ИО сопротивления I ступени от «КЗ на землю», дополнительного ненаправленного ИО сопротивления второй «с охватом нуля», чувствительного и грубого реле тока БК, БНН, трех дополнительных фазных ПО минимального напряжения, ПО МН на линии и сигнал контроля цепи включения РПО.

С помощью логических элементов (см. рисунок 8.1 - Узел ДЗ) «ИЛИ» (14, 34 и 51) для I, II и III направленной ступеней ДЗ осуществляется объединение сигналов срабатывания ИО сопротивления, включенных на разности фазных токов и соответствующие междуфазные напряжения.

При близких трехфазных КЗ, когда все междуфазные напряжения на входе ИО сопротивления близки к нулю, для определения направленности в течение времени не менее 0,08 с используются напряжения предаварийного режима (работа по «памяти»). Имеется возможность вывода подхвата от ИО сопротивления второй ненаправленной ступени программной накладкой ХВ1_ДЗ в пункте меню [106351] ДЗ / Логика работы / ХВ1_ДЗ Подхват срабатывания I ст. от ненаправленной II ст. / не предусмотрен, предусмотрен.

Возврат схемы подхвата в исходное состояние происходит после возврата ненаправленной II ступени «с охватом нуля» или не более суммарного времени (выдержка времени [106302] DT2_ДЗ (20) плюс 1 сек..

Для определения однофазных КЗ предусмотрено быстродействующее РТНП с торможением от одного из фазных токов, совместно с РННП (см. рисунок 2).

В устройстве проверяется превышение модуля первой гармоники тока $I_{T\phi}$ заданного порогового значения. Для исключения излишнего срабатывания оно отстроено от несимметрии токов в нормальном режиме и токов небаланса во вторичных цепях ТТ, возникающих при междуфазном КЗ. Торможение (увеличение порога срабатывания РТНП) осуществляется от модуля первой гармоники тока $I_{T\phi}$ фазы в которой значение тока является средним между максимальным и минимальным значениями токов трех фаз.

При выполнении первой ступени ДЗ без выдержки времени (выдержка времени [106302] DT2_ДЗ (17) равна нулю), предусмотрена возможность выполнения II ступени защиты с двумя выдержками времени:

- с меньшей выдержкой времени [106303] DT3_ДЗ (32), блокируется при качаниях,
- с большей выдержкой времени [106304] DT4_ДЗ (39), отстроена по времени от цикла качаний, что предотвращает возможность отказа срабатывания II ступени, блокируемой при качаниях, например, в случае перехода однофазного замыкания в многофазное.

Программной накладкой XB2_ДЗ в пункте меню [106352] ДЗ / Логика работы / XB2_ДЗ Контроль действия I ст. ДЗ (или II ст.с меньшей ВВ) / от БКб,от БКм, имеется возможность разрешить работу быстродействующих ступеней в течение времени ввода медленнодействующих ступеней.

Имеется возможность вывода II ступени, с меньшей выдержкой времени, программной накладкой XB3_ДЗ в пункте меню [106353] ДЗ / Логика работы / XB3_ДЗ Действие II ст. ДЗ с меньшей выдержкой времени / не предусмотрено,предусмотрено.

Время задержки срабатывания III ступени ДЗ задается выдержкой времени [106305] DT5_ДЗ (55).

Программной накладкой XB4_ДЗ в пункте меню [106354] ДЗ / Логика работы / XB4_ДЗ Ускоряемая ступень ДЗ при вкл.В / не предусмотрена,II ступень,III ступень,настраиваемая ступень предусмотрена возможность выбора ускоряемой ступени ДЗ с контролем сигнала РПО или вывод ускорения.

Выбор настраиваемой ускоряемой ступени ДЗ при включении выключателя в пункте меню [106707] Конфигурирование / Конфигурирование ДЗ / Ускоряемая ступень ДЗ при вкл.В / .

Программной накладкой XB1_ТН (см. рисунок 7.1 - Узел ТН), в пункте меню [050305] ТТ, ТН / Логика работы / XB1_ТН Место установки трансформатора напряжения / на шинах,на линии, задается необходимость контроля напряжения на линии.

Время, в течение которого разрешается ускорение срабатывания, определяется выдержкой времени [050331] DT1_ТН (15) (см. рисунок 7.1 - Узел ТН), отсчитываемой от момента включения выключателя. Время задержки на срабатывание ускорения ДЗ задается выдержкой времени [106301] DT1_ДЗ (49) (см. рисунок 8.1 - Узел ДЗ).

Программной накладкой XB5_ДЗ в пункте меню [106355] ДЗ / Логика работы / XB5_ДЗ Контроль действия III ст. ДЗ / от БК di/dt ,от БНН, выбирается контроль работы III ступени ДЗ от блокировки при качаниях по di/dt или от блокировки при неисправностях в цепях напряжения.

В режиме опробования линии предусмотрена возможность ускорения ДЗ с контролем сигнала РПО и отсутствия напряжения на линии с использованием ПО минимального напряжения, подключенного к ШОН или ТН.

Если измерительный ТН установлен на линии, то после включения выключателя возможно кратковременное срабатывание ИО сопротивления из-за отсутствия в первый момент времени входных напряжений. Так как при установке ТН на линии работа по «памяти» при включении на близкое КЗ в режиме опробования не возможна, то в течение времени 1 с на элементе DT (9) (см. рисунок 7.1 - Узел ТН) после включения выключателя разрешается действие на отключение от ненаправленной II ступени ДЗ с контролем отсутствия напряжения на линии и от БНН.

При включении на КЗ, отличное от трехфазного, когда появляется напряжение на ТН хотя бы на одной фазе, ускорение вводится в течение времени 0,1 с на элементе DT (10) (см. рисунок 7.1 - Узел ТН). Описанная выше работа схемы логики ДЗ, учитывающая особенности установки ТН на линии, вводится программной накладкой [050305] XB1_ТН.

Переключатель [106502] SA 'ОУ ДЗ' используется для ввода режима оперативного ускорения выбранной ступени ДЗ. Выбор ступени осуществляется программной накладкой ХВ6_ДЗ, в пункте меню [106356] ДЗ / **Логика работы / ХВ6_ДЗ Оперативно ускоряемая ступень ДЗ / I ступень,II ступень,III ступень,настраиваемая ступень.**

Выбор настраиваемой оперативно ускоряемой ступени ДЗ в пункте меню [106706] **Конфигурирование / Конфигурирование ДЗ / Оперативно ускоряемая ступень ДЗ.**

Время действия ускоряемой ступени ДЗ определяется выдержкой времени [106309] DT9_ДЗ (66) (см. рисунок 8.1 - Узел ДЗ).

ИО сопротивления I, II или III ступени ДЗ, контролируемый БК и БНН, и выбираемый, программной накладкой ХВ16_ДЗ в пункте меню [106366] ДЗ / **Логика работы / ХВ16_ДЗ Контроль от ст.ДЗ при приеме сигналов ВЧТО N1,2 / I ступень,II ступень,III ступень,** действует в цепи ускорения при приеме сигналов ВЧТО №1, №2.

Выдача сигнала ВЧТО №2 происходит при срабатывании I ступени ДЗ.

Для использования I «земляной» ступени ДЗ, программную накладку ХВ11_ДЗ в пункте меню [106361] ДЗ / **Логика работы / ХВ11_ДЗ I ст. ДЗ(3),** установить в состояние **в работе.**

Программной накладкой ХВ14_ДЗ в пункте меню [106364] ДЗ / **Логика работы / ХВ14_ДЗ Контроль I ст. ДЗ(3) / от БКб ,от БКм,** осуществляется контроль I «земляной» ступени ДЗ от БК.

Для использования IV (V) ступени ДЗ от междуфазных замыканий, программную накладку ХВ9_ДЗ (ХВ10_ДЗ) в пункте меню [106359] ([106360]) ДЗ / **Логика работы / ХВ9_ДЗ IV ст. ДЗ (ХВ10_ДЗ V ст. ДЗ)** установить в состояние **в работе.**

Программной накладкой ХВ12_ДЗ (ХВ13_ДЗ) в пункте меню [106362] ([106363]) ДЗ / **Логика работы / ХВ12_ДЗ Контроль IV ст. ДЗ (ХВ13_ДЗ Контроль V ст. ДЗ) / от БКб,от БКм,нет,** осуществляется контроль IV (V) ступени ДЗ от БК, или вывод контроля.

Варианты использования IV (V) ступени ДЗ от междуфазных КЗ и I ступени ДЗ от однофазных КЗ:

Вариант 1 – совместное использование I ступени от однофазных КЗ и IV (V) ступени от междуфазных КЗ (кабельная вставка).

Сигналы срабатывания ИО сопротивления IV ступени от междуфазных КЗ и I ступени от однофазных КЗ объединяются на элементе «ИЛИ» (74) (см. рисунок 8.1 - Узел ДЗ) и работают совместно с помощью дополнительной логики. Для этого необходимо выбрать: в пункте меню [106702] **Конфигурирование / Конфигурирование ДЗ / Прием сигнала на IV ст. ДЗ** дискретный сигнал [106001] I ст. ДЗ(3).

Аналогичным способом объединяются V ступень от междуфазных и I ступень от однофазных КЗ (элемент «ИЛИ» (87)). Для этого необходимо выбрать: в пункте меню [106704] **Конфигурирование / Конфигурирование ДЗ / Прием сигнала на V ст. ДЗ** дискретный сигнал [106001] I ст. ДЗ(3).

Действие IV (V) ступени ДЗ от всех видов КЗ на запрет АПВ производится выбором в пункте меню [151701] **Конфигурирование / Конфигурирование логики запрета АПВ / Прием сигнала запрета АПВ (1)** от дискретного сигнала [106010] IV ст. ДЗ от всех видов КЗ ([106012] V ст. ДЗ от всех видов КЗ);

Вариант 2 – совместное использование I ступени от междуфазных КЗ и I ступени от однофазных КЗ

Сигналы срабатывания ИО сопротивления I ступени от междуфазных КЗ и I ступени от однофазных КЗ объединяются на элементе «ИЛИ» (18) и работают совместно с помощью дополнительной логики. Для этого необходимо выбрать: в пункте меню терминала [106701] **Конфигурирование / Конфигурирование ДЗ / Прием сигнала на I ст. ДЗ** дискретный сигнал [106001] **I ст. ДЗ(3)**;

Вариант 3 – независимое использование IV (V) ступени ДЗ непосредственно на отключение выключателя

Действие IV или V ступени ДЗ непосредственно на отключение выключателя производится выбором в пункте меню [106703] **Конфигурирование / Конфигурирование ДЗ / Действие IV ст. ДЗ на отключение** от дискретного сигнала [106009] **IV ст. ДЗ** или [106705] **Конфигурирование / Конфигурирование ДЗ / Действие V ст. ДЗ на отключение** от дискретного сигнала [106011] **V ст. ДЗ**.

По умолчанию IV, V и I «земляная» ступени ДЗ выведены и не сконфигурированы.

Времена задержек срабатывания IV, V ступеней от междуфазных КЗ и I ступени от однофазных КЗ задаются выдержками времени [106306] DT6_ДЗ (73), [106307] DT7_ДЗ (86), [106308] DT8_ДЗ (99), соответственно.

Каждая из ступеней ДЗ, в том числе ускоряемые при включении выключателя, с соответствующей выдержкой времени действуют на светодиодную сигнализацию и выходной блок защит.

При возникновении неисправности в цепях напряжения на выходе узла БНН появляется сигнал, блокирующий действие всех ступеней ДЗ. Программной накладкой XB7_ДЗ в пункте меню [106357] **ДЗ / Логика работы / XB7_ДЗ Контроль действия ступеней от БНН / не предусмотрен, предусмотрен**, данную блокировку можно запретить.

Вывод дистанционной защиты из работы осуществляется переключателем [106501] **SA 'ДЗ'**.

2.2. Блокировка при качаниях (Узел БК)

В ДЗ заложены два варианта БК (см. рисунок 9.1):

- БК по скорости изменения во времени векторов токов обратной или прямой последовательности (БК по dl/dt);

- БК по скорости изменения векторов междуфазных сопротивлений (БК по dZ/dt).

Выбор варианта осуществляется программной накладкой XB8_ДЗ (см. рисунок 8.1 - Узел ДЗ), в пункте меню [106358] **ДЗ / Логика работы / XB8_ДЗ Алгоритм БК / dZ/dt, dl/dt**:

БК по dl/dt

Узлом БК выдаются два сигнала (см. рисунок 9.1 - Узел БК):

[107001] **Выход БКб** – разрешающий ввод в работу быстродействующих ступеней ДЗ (первой или второй с меньшей выдержкой времени), в течение времени [107251] DT1_БК (7) ([107252] DT2_БК (14)), с последующим их выводом до окончания отработки выдержки времени [107253] DT3_БК (4).

[107002] **Выход БКм** – разрешающий ввод в работу медленнодействующих ступеней (второй или третьей) на время DT3_БК (4).

В нормальном режиме работы при возникновении режима качаний могут сработать ИО сопротивления. При этом не сработают чувствительные ПО по приращению токов [013005] **ПО DI1, чувствительный**, [013007] **ПО DI2, чувствительный** и грубые [013006] **ПО DI1, грубый**, [013008] **ПО DI2, грубый**, заблокировав прохождение отключающего сигнала от ИО сопротивления.

При возникновении КЗ вместе с ИО сопротивления сработают и ПО DI чувствительные и DI грубые, раз-

решающие прохождение сигналов срабатывания:

- от ИО сопротивления быстродействующих ступеней на время, определяемое выдержкой времени DT1_БК (7) при срабатывании чувствительного реле или DT2_БК (14) при срабатывании грубого;

- ИО сопротивления медленнодействующих ступеней – на время DT3_БК (4).

Если КЗ происходит в зоне I и II ступеней и срабатывает ИО сопротивления II ступени в течение времени ввода, то для быстродействующих ступеней разрешающий сигнал от БК удерживается даже по истечении времени ввода и возвращается в исходное состояние при возврате ИО сопротивления II ступени.

Если ИО сопротивления II ступени не срабатывает в течение времени ввода, то повторный ввод быстродействующих ступеней возможен только после отработки выдержки времени DT3_БК (4).

Если после отработки выдержки времени DT1_БК (7) после первого запуска БК происходит срабатывание грубого реле (при повторных КЗ, КЗ на фоне качаний и т.п.), то разрешается повторный ввод быстродействующих ступеней на время DT2_БК (14). В этом случае отсчет выдержки времени окончания вывода быстродействующих ступеней начинается с момента первого запуска БК.

Медленнодействующие ступени ДЗ вводятся в работу разрешающим сигналом БК на время, заданное выдержкой времени DT3_БК (4).

Для обеспечения возможности действия на отключение быстродействующих ступеней ДЗ после включения на КЗ в режиме АПВ, программной накладкой XB1_БК, в пункте меню [107451] БК / Логика работы / XB1_БК Ускоренный возврат БК при откл.В / не предусмотрен,предусмотрен можно разрешить ускоренный возврат схемы БК при отключении выключателя (по сигналу РПО).

БК по dZ/dt

Алгоритм выявления качаний построен на дистанционном принципе. Используются ненаправленные характеристики реле сопротивления. Контролируется положение на комплексной плоскости трёх векторов междуфазных сопротивлений.

Область срабатывания выбирается исходя из максимальной уставки блокируемых ступеней. Уставка в пункте меню [107351] БК / БК по dZ/dt / Формирование области контроля БК dZ/dt относительно / III ступени, II ступени определяет зону срабатывания (см. рисунок 3).

Если выбран режим относительно III ступени, то область срабатывания будет определяться уставками III ступени ИО сопротивления.

Если выбран режим относительно II ступени, то область срабатывания будет определяться уставками II ступени ИО сопротивления.

Порог срабатывания БК по ширине области контроля скорости изменения Z зависит от номинального тока терминала и вычисляется автоматически:

$$\Delta X = \Delta R = 5 \text{ Ом при } I_{\text{НОМ}} = 1 \text{ А,} \quad \Delta X = \Delta R = 1 \text{ Ом при } I_{\text{НОМ}} = 5 \text{ А.}$$

Пуск БК выполняется по логике, контролирующей скорость изменения трех векторов междуфазных сопротивлений. Иными словами, осуществляется контроль времени нахождения векторов в зоне контроля Z.

Логика БК по скорости изменения междуфазных сопротивлений, реализованная в терминале, не предусматривает действие на отключение при реверсе активной мощности. Известно, что реверс активной мощности в месте установки защиты возникает при временном наличии в нем электрического центра качаний, что свиде-

тельствует о возникновении асинхронного хода на защищаемом участке. И, так как функции защиты и противоаварийной автоматики разделены в данном конкретном случае, в алгоритм не включен орган, определяющий реверс мощности.

При возникновении КЗ (1) (см. рисунок 3) вектор сопротивления скачкообразно переходит из области нагрузки в область срабатывания. При возникновении синхронных качаний (2) вектор сопротивления появляется в области срабатывания и покидает её. Качания выявляются при прохождении по монотонной траектории. Узел БК по DZ выдаёт при этом запрет на срабатывание ступеней ДЗ. Срабатывание ПО РТ I2 во время качаний приводит к быстрому возврату БК по DZ, и таким образом, делает возможным отключение от ДЗ. Если вектор сопротивления (3) проходит через область срабатывания, охваченную областью качаний, то части сети стали работать асинхронно.

2.3. Токовая направленная защита нулевой последовательности (Узел ТНЗНП)

Логическая схема ТНЗНП (см. рисунок 10.1) принимает сигналы от ПО тока нулевой последовательности шести ступеней, разрешающего (M0 разр.) и блокирующего (M0 бл) реле направления мощности нулевой последовательности и сигнал контроля реле положения «отключено» (РПО).

ПО тока ТНЗНП реагируют на ток нулевой последовательности, рассчитываемый по фазным токам.

ИО направления мощности реагирует на величины векторов тока и напряжения нулевой последовательности $\underline{3U_0}$, а также угол сдвига между ними.

ИО M0 разр. срабатывает при направлении мощности нулевой последовательности от линии к шинам, а M0 бл – при обратном направлении мощности.

Каждая из ступеней ТНЗНП может работать как направленная, так и ненаправленная, что определяется программными накладками [108353] XB3_T3, [108354] XB4_T3, [108355] XB5_T3, [108356] XB6_T3, [108361] XB11_T3 и [108362] XB12_T3 в пункте меню терминала ТНЗНП / Логика работы, соответственно, для I - VI ступеней.

Направленность I и II ступеней ТНЗНП обеспечивается ИО M0 разр.

Направленность III - VI ступеней обеспечивается ИО M0 разр. либо M0 разр. и M0 бл, включенными по схеме «ИЛИ» (при срабатывании разрешающего реле или несрабатывании блокирующего).

Программой накладкой XB1_T3 в пункте меню [108351] ТНЗНП / Логика работы / XB1_T3 Автомат.вывод направленности при срабатывании ТНЗНП / не предусмотрен,предусмотрен, имеется возможность автоматического вывода направленности всех ступеней ТНЗНП при появлении сигнала срабатывания на выходе элемента «ИЛИ» (34) (см. рисунок 10.1 - Узел ТНЗНП), объединяющего сигналы срабатывания всех ступеней ТНЗНП. При этом обеспечивается устойчивое состояние срабатывания ТНЗНП при неполнофазном отключении выключателя, что необходимо для действия УРОВ.

Имеется возможность вывода направленности I – VI ступени ТНЗНП при неисправности цепей напряжения с помощью накладок XB29_T3 – XB34_T3 в пункте меню [108379] ТНЗНП / Логика работы / XB29_T3 Вывод направленности I ст. ТНЗНП при неискр.цепей U – [108384] XB34_T3 Вывод направленности VI ст. ТНЗНП при неискр.цепей U.

Имеется возможность вывода направленности в режиме ускорения при включении выключателя с помощью накладки XB2_T3 в пункте меню [108352] ТНЗНП / Логика работы / XB2_T3 Автомат.вывод направлен-

ности в режиме уск. при вкл.В / не предусмотрен,предусмотрен. При этом обеспечивается устойчивое состояние срабатывания ТНЗНП при неполнофазном включении выключателя.

Вывод направленности при включении выключателя производится на время, задаваемое выдержкой времени DT1_ТН (15) (см. рисунок 7.1 - Узел ТН).

С использованием программной накладки ХВ18_Т3 (см. рисунок 10.1 - Узел ТНЗНП) в пункте меню [108368] ТНЗНП / Логика работы / ХВ18_Т3 Ускоряемая ступень ТНЗНП при вкл.В / не предусмотрена,II ступень,III ступень,настраиваемая ступень имеется возможность выбора режима ускорения II, III, настраиваемой ступени ТНЗНП или вывода ускорения при включении выключателя.

Выбор настраиваемой ускоряемой ступени ТНЗНП при включении выключателя в пункте меню [108704] Конфигурирование / Конфигурирование ТНЗНП / Ускоряемая ступень ТНЗНП при вкл.В / .

Время задержки действия ступени при ускорении определяется выдержкой времени [108301] DT1_Т3 (8) (см. рисунок 10.1 - Узел ТНЗНП), время ввода ускорения - выдержкой времени [050331] DT1_ТН (15) (см. рисунок 7.1 - Узел ТН).

Для обеспечения быстрого отключения выключателя при переходе многофазного КЗ, вызвавшего срабатывание ДЗ, в КЗ «на землю», предусмотрена возможность ускорения III ступени ТНЗНП при появлении сигнала [150006] Срабатывание защиты. Данное ускорение осуществляется с контролем направленности от ИО М0 разр. с выдержкой времени 0,005 с, DT (54) (см. рисунок 10.1 - Узел ТНЗНП).

Ступени ТНЗНП действуют с выдержками времени [108302] DT2_Т3 (12), [108303] DT3_Т3 (16), [108304] DT4_Т3 (23), [108305] DT5_Т3 (31) для I - IV ступеней, соответственно.

С помощью программной накладки ХВ7_Т3 (ХВ8_Т3), в пункте меню [108357] ([108358]) ТНЗНП / Логика работы / ХВ7_Т3 Отстройка III ст. ТНЗНП от БТНТ (ХВ8_Т3 Отстройка IV ст. ТНЗНП от БТНТ) / не предусмотрена,предусмотрена, имеется возможность отстройки от броска тока намагничивания III (IV) ступени ТНЗНП, элементы времени DT (19 и 27) и «И» (20 и 28).

Переключатель [108502] SA 'ОУ ТНЗНП' используется для ввода режима оперативного ускорения выбранной ступени ТНЗНП. Выбор ступени осуществляется программной накладкой ХВ17_Т3 в пункте меню [108367] ТНЗНП / Логика работы / ХВ17_Т3 Оперативно ускоряемая ступень ТНЗНП / II ступень,III ступень,IV ступень,настраиваемая ступень.

Выбор настраиваемой оперативно ускоряемой ступени ТНЗНП в пункте меню [108703] Конфигурирование / Конфигурирование ТНЗНП / Оперативно ускоряемая ступень ТНЗНП.

Время ввода ускорения определяется выдержкой времени [108308] DT8_Т3 (39).

Каждая из ступеней ТНЗНП, включая ускоряемые, после отработки соответствующих выдержек времени действует на светодиодную сигнализацию ТНЗНП и выходной блок защит.

Переключателем [108503] SA 'Выводимые ст.ТНЗНП' предусмотрена возможность оперативного вывода заданных ступеней ТНЗНП.

Выбор выводимых переключателем ступеней ТНЗНП производится в пункте меню [108705] - [108710] Конфигурирование / Конфигурирование ТНЗНП / Прием сигнала вывода I ст. ТНЗНП - Прием сигнала вывода VI ст. ТНЗНП от дискретного сигнала [164043] SA 'Выводимые ст.ТНЗНП' выведен.

По умолчанию переключателем выводятся III, IV, V и VI ступени ТНЗНП.

При приеме сигнала ВЧТО №3 предусмотрено ускорение действия реле тока III или IV ступени с контролем направленности с выдержкой времени [108309] DT9_T3 (51). Выбор ступени осуществляется программной накладкой ХВ20_T3 в пункте меню [108370] ТНЗНП / Логика работы / ХВ20_T3 Контроль ВЧТО N3 от ПО ст. ТНЗНП / III ступень, IV ступень.

Предусмотрено действие ПО тока III или IV ступени с контролем направленности на выдачу сигнала ВЧТО №3.

Выдача сигнала ВЧТО №3 происходит только при срабатывании ИО М0 разр. и по истечении выдержки времени [108312] DT12_T3 (49) после возврата ИО М0 бл. Такая задержка необходима для предотвращения излишнего срабатывания ТНЗНП по цепи от сигнала ВЧТО №3 из-за одновременности переориентации РНМНП по обоим концам защищаемой линии.

Программной накладкой ХВ19_T3 в пункте меню [108369] ТНЗНП / Логика работы / ХВ19_T3 Контроль пуска от ПО IV ст.ТНЗНП при приеме ВЧТО N1 / не предусмотрен, без ОНМ, с ОНМ, предусмотрена возможность действия реле тока IV ступени ТНЗНП в схему контроля отключения от сигнала ВЧТО №1.

Функция «УСКОРЕНИЕ ОТ ЗАЩИТ ПАРАЛЛЕЛЬНОЙ ЛИНИИ» разрешает ускорение III или IV ступени ТНЗНП от защит параллельной линии.

Выбор ускоряемой ступени зависит от положения программной накладкой ХВ20_T3, пункт меню [108370] ТНЗНП / Логика работы / ХВ20_T3 Контроль ВЧТО N3 от ПО ст. ТНЗНП (ХВ20_T3 Контроль ВЧТО N3 от ПО ст. ТНЗНП) / III ступень, IV ступень.

При помощи программной накладки определяется не только ступень, от пускового органа которой происходит контроль приёма сигнала ВЧТО №3, но и ступень ускоряемая от защит параллельной линии

Таким образом, если контроль приёма сигнала ВЧТО №3 осуществляется от ПО тока III ступени ТНЗНП, ускоряться от защит параллельной линии будет также III ступень.

В схеме ускорения используется суммарный сигнал срабатывания блокирующего РНМНП защиты параллельной линии и состояния выключателя (РПВ) параллельной линии, а при установке ШСВ используется также сигнал состояния (РПВ) этого выключателя. Для выбора режима работы ШСВ (в работе или выведен), а также возможности вывода режима ускорения от параллельной линии используются свободные дискретные входы терминала. Соответственно, сигнал срабатывания блокирующего РНМНП и реле положения включения выключателя (РПВ) используется в схеме формирования сигнала ускорения защит, установленных на параллельной линии.

Время задержки при ускорении определяется выдержкой времени [108313] DT13_T3 (56).

При использовании функции ускорения от защит параллельной линии на передней двери шкафа требуется дополнительная установка переключателя [108505] SA 'Ускорение от защит параллельной линии' с тремя положениями «ШСВ выведен / Выведено / ШСВ в работе».

Для работы функции ускорения от защит параллельной линии выполняются следующие действия:

- в меню [108641] и [108642] Конфигурирование переключателей SA / Конфигурирование SA 'Ускорение от защит параллельной линии' / Прием сигнала на вх.1 ускорения от защит //ВЛ и Прием сигнала на вх.2 ускорения от защит //ВЛ назначить логические входные сигналы Вх.1 режима УПЛ и Вх.2 режима УПЛ на

программируемые дискретные входы, соединенные электрическим монтажом с переключателем **«УСКОРЕНИЕ ОТ ЗАЩИТ ПАРАЛЛЕЛЬНОЙ ЛИНИИ»**;

- в меню [108713] **Конфигурирование / Конфигурирование ТНЗНП / Прием сигнала РНМБ и РПВ //ВЛ** назначить логический входной сигнал **РНМБ и РПВ //ВЛ** на свободный программируемый дискретный вход;

- в меню [108714] **Конфигурирование / Конфигурирование ТНЗНП / Прием сигнала РПВ ШСВ** назначить логический входной сигнал **РПВ ШСВ** на свободный программируемый дискретный вход.

Ввод в работу V (VI) ступени ТНЗНП производится программной накладкой ХВ9_Т3 (ХВ10_Т3) в пункте меню [108359] ([108360]) **ТНЗНП / Логика работы / ХВ9_Т3 V ст. ТНЗНП (ХВ10_Т3 VI ст. ТНЗНП) состояния в работе.**

С помощью программной накладки ХВ15_Т3 (ХВ16_Т3) в пункте меню [108365] ([108366]) **ТНЗНП / Логика работы / ХВ15_Т3 Отстройка V ст. ТНЗНП от БТНТ (ХВ16_Т3 Отстройка VI ст. ТНЗНП от БТНТ) / не предусмотрена, предусмотрена** имеется возможность отстройки от броска тока намагничивания V (VI) ступени ТНЗНП (элементы времени DT (58, 68) и «И» (59, 69).

Времена задержек срабатывания V и VI ступеней ТНЗНП задаются выдержками времени [108306] DT6_Т3 (62) и [108307] DT7_Т3 (72), соответственно.

Действие V (VI) ступени ТНЗНП на отключение выключателя производится выбором в пункте меню [108701] ([108702]) **Конфигурирование / Конфигурирование ТНЗНП / Действие V ст. ТНЗНП на отключение (Действие VI ст. ТНЗНП на отключение)** дискретного сигнала [108005] V ст. ТНЗНП ([108006] VI ст. ТНЗНП;

По умолчанию V и VI ступени ТНЗНП выведены и не сконфигурированы на отключение выключателя.

Программной накладкой ХВ13_Т3 (ХВ14_Т3) имеется возможность изменения направленности V (VI) ступени ТНЗНП в пункте меню [108363] ([108364]) **ТНЗНП / Логика работы / ХВ13_Т3 Направленность V ст. ТНЗНП (ХВ14_Т3 Направленность VI ст. ТНЗНП) / вперед,назад.**

Имеется возможность очувствления второй и третьей ступеней ТНЗНП с помощью дополнительных пятой и шестой ступеней ТНЗНП, соответственно.

При работе ТНЗНП с двойной чувствительностью на передней двери шкафа требуется дополнительная установка переключателя [108504] **SA 'ТНЗНП двойной чувствительности'** с тремя положениями **«Параллельная линия включена / Параллельная линия отключена / Автоматическое переключение уставок»**.

Для работы ТНЗНП с двойной чувствительностью выполняются следующие действия:

- в меню [108631] ([108632]) **Конфигурирование переключателей SA / Конфигурирование SA 'ТНЗНП двойной чувствительности' / Прием сигнала на вх.1 двойной чувств.ТНЗНП (Прием сигнала на вх.2 двойной чувств.ТНЗНП)** назначить логические входные сигналы **Вх.1 режима ДЧ (Вх.2 режима ДЧ)** на программируемые дискретные входы, соединенные электрическим монтажом с переключателем **«ТНЗНП двойной чувствительности»**;

- в меню [108715] **Конфигурирование / Конфигурирование ТНЗНП / Прием сигнала РТ //ВЛ** назначить логический входной сигнал **РТ //ВЛ** на свободный программируемый дискретный вход;

- в меню [108716] ([108717]) **Конфигурирование / Конфигурирование ТНЗНП / Прием сигнала очувствления II ст. ТНЗНП (Прием сигнала очувствления III ст. ТНЗНП)** назначить дискретный сигнал [108019] **Очувствление II, III ст.ТНЗНП;**

- сконфигурировать V и VI ступени ТНЗНП на отключение выключателя, пункт меню [108701] ([108702]) **Конфигурирование / Конфигурирование ТНЗНП / Действие V ст. ТНЗНП на отключение (Действие VI ст. ТНЗНП на отключение)** от дискретного сигнала [108005] V ст. ТНЗНП ([108006] VI ст. ТНЗНП).

Вывод ТНЗНП из работы осуществляется переключателем [108501] SA 'ТНЗНП'.

2.4. Токовая отсечка (Узел ТО)

Логическая схема ТО (см. рисунок 11.1) принимает сигналы от:

- ПО, реагирующих на величину разности фазных токов $I_A - I_B$ ($I_B - I_C$, $I_C - I_A$), с выходами: [012031] ПО ТО АВ, [012032] ПО ТО ВС, [012033] ПО ТО СА, для постоянного ввода в работу;

- ПО, реагирующие на величину разности фазных токов $I_A - I_B$ ($I_B - I_C$, $I_C - I_A$), с выходами: [012034] ПО ТО при вкл.В АВ, [012035] ПО ТО при вкл.В ВС, [012036] ПО ТО при вкл.В СА, действующие на ускорение при включении выключателя;

- РПО.

Срабатывании любого ПО тока ТО с выдержкой времени [109251] DT1_TO (4) (см. рисунок 11.1 - Узел ТО) действует на светодиодную сигнализацию и выходной блок защит.

Имеется возможность ускорения действия токовой отсечки при включении выключателя, программной накладкой XB1_TO в пункте меню [109301] ТО / Логика работы / XB1_TO Ускорение ТО при вкл.В / не предусмотрено, предусмотрено, с выдержкой времени [109252] DT2_TO (11).

Время, в течение которого разрешается ускорение срабатывания ТО, определяется выдержкой времени [050331] DT1_TH (15) (см. рисунок 7.1 - Узел ТТ, ТН), отсчитываемой от момента включения выключателя.

Вывод токовой отсечки из работы осуществляется переключателем [109501] SA 'ТО'.

2.5. Максимальная токовая защита (Узел МТЗ)

При работе МТЗ на передней двери шкафа требуется дополнительная установка переключателя [112501] SA 'МТЗ' с двумя положениями «Вывод / Работа».

Для работы МТЗ выполняются следующие действия:

в меню [112601] **Конфигурирование переключателей SA / Конфигурирование SA 'МТЗ' / Прием сигнала вывода МТЗ** назначить логический входной сигнал **Вывод МТЗ** на программируемый дискретный вход, соединенный электрическим монтажом с переключателем «МТЗ»;

- на свободное выходное реле в пункте меню **Конфигурирование / Конфигурирование выходных реле.** | **Вывод на вых.реле КХ** назначить сигнал [112003] **Работа МТЗ**;

- в меню **Конфигурирование / Конфигурирование светодиодов** | **Вывод на светодиод Х** назначить сигнал [112001] I ст. МТЗ;

- в меню **Конфигурирование / Конфигурирование светодиодов** | **Вывод на светодиод Х** назначить сигнал [112002] II ст. МТЗ.

Логическая схема МТЗ (см. рисунок 13.1) принимает сигналы от:

- фазных (междуфазных) ПО тока I ступени ([012041] ПО МТЗ I ст. ф.А, [012042] ПО МТЗ I ст. ф.В, [012043] ПО МТЗ I ст. ф.С;

- фазных (междуфазных) ПО тока II ступени ([012044] ПО МТЗ II ст. ф.А, [012045] ПО МТЗ II ст. ф.В, [012046] ПО МТЗ II ст. ф.С;

- ПО минимального напряжения ([014004] ПО U мин. МТЗ АВ, [014005] ПО U мин. МТЗ ВС, [014006] ПО U мин. МТЗ СА;

- ПО максимального напряжения обратной последовательности ([015008] ПО U2 МТЗ).

Программной накладкой ХВ2_МТЗ (ХВ3_МТЗ), в пункте меню [112352] ([112353]) МТЗ / Логика работы / ХВ2_МТЗ Контроль I ст. МТЗ от комбинированного ПО напряжения (ХВ3_МТЗ Контроль II ст. МТЗ от комбинированного ПО напряжения) / не предусмотрен, вывод от БНН, перевод без БНН, ввод от БНН имеется возможность выбора режима контроля ступени МТЗ от комбинированного ПО напряжения с выводом ступени МТЗ при срабатывании ПО БНН, с выводом действия блокировки ступени МТЗ при срабатывании БНН, или вводом ступени МТЗ при срабатывании ПО БНН.

С использованием программной накладки ХВ4_МТЗ в пункте меню [112354] МТЗ / Логика работы / ХВ4_МТЗ Режим пуска по напряжению / по U мин, по U мин или U2 имеется возможность выбора пуска по напряжению: только по снижению любого из трёх междуфазных напряжений или в комбинации с увеличением напряжения обратной последовательности.

Дискретные сигналы [112001] I ст. МТЗ и [112002] II ст. МТЗ с выдержками времени [112301] DT1_МТЗ (4) и [112302] DT2_МТЗ (10) (см. рисунок 13.1 - Узел МТЗ), соответственно, действуют на программируемые светодиоды сигнализации, а дискретный сигнал [112003] Работа МТЗ - на программируемое выходное реле.

Имеется возможность вывода из действия II ступени МТЗ программной накладкой ХВ1_МТЗ в пункте меню [112351] МТЗ / Логика работы / ХВ1_МТЗ II ст. МТЗ / не предусмотрена, предусмотрена.

2.6. Устройство токовой защиты по перегрузке по току (Узел ТЗП)

Для работы ТЗП на передней двери шкафа требуется дополнительная установка переключателя [113501] SA 'ТЗП' с двумя положениями «Вывод / Работа».

Для работы устройства ТЗП выполняются следующие действия:

- в меню [113601] Конфигурирование переключателей SA / Конфигурирование SA 'ТЗП' / Прием сигнала вывода ТЗП назначить логический входной сигнал Вывод ТЗП на программируемый дискретный вход, соединенный электрическим монтажом с переключателем «ТЗП»;

- в меню терминала Конфигурирование / Конфигурирование выходных реле | Вывод на вых.реле КХ назначить сигнал [113002] ТЗП I ст. , [113003] ТЗП II ст....;

- в меню терминала Конфигурирование / Конфигурирование светодиодов | Вывод на светодиод Х назначить сигнал [113001] ТЗП сигнальная ст..

Логическая схема ТЗП (см. рисунок 14.1 - Узел ТЗП) принимает логические сигналы от независимых ступеней ПО тока: сигнальной, I - V ступеней, реагирующих на увеличение тока прямой последовательности.

ТЗП с выдержками времени: [113251] DT1_ТЗП действует на сигнализацию, [113252] DT2_ТЗП - [113256] DT6_ТЗП – на программируемые выходные реле.

Контроль направленности для каждой ступени устанавливается программными накладками ХВ1_ТЗП - ХВ6_ТЗП в пунктах меню [113301] ТЗП / Логика работы / ХВ1_ТЗП Контроль направленности сигнальной ст. ТЗП от РНМПП, [113302] ТЗП / Логика работы / ХВ2_ТЗП Контроль направленности I ст. ТЗП от РНМПП... .

2.7. Автоматика управления выключателем (Узел АУВ и АПВ)

Основными функциями АУВ являются формирование команд включения и отключения выключателя. Для

этих целей в структурной схеме предусмотрены узлы включения и отключения.

Сигнал [114031] **Отключение ЭМ** на выходе узла отключения (см. рисунок 17.5 - **Отключение выключателя**) формируется от сигналов:

- с выхода схемы ЗНФ (для выключателей с пофазными электромагнитами управления);
- команды на отключение выключателя (КСТ);
- с выходного блока схемы защит терминала (сигнал [150010] **Отключение от защит**);- от «Аварийного давления элегаза в ТТ» (программная накладка [114244] ХВ4_АУВ - пункт меню **АУВ и АПВ / Логика работы / ХВ4_АУВ Отключение выкл. от 'Авар.снижение давл.элегаза в ТТ'** в положении **предусмотрено**);
- от внешнего сигнала отключения (после конфигурирования).

Сигнал [114031] **Отключение ЭМ** сконфигурирован на выходные реле терминала (см. ЭКРА.656453.048 ЭЗ) и удерживается в сработавшем состоянии сигналом от датчика тока электромагнита отключения в течение всего времени пока электромагнит обтекается током.

Сигнал [114081] **Включение выключателя** на выходе узла включения (см. рисунок 17.8 – **Включение выключателя**) формируется от сигналов:

- команды включения выключателя (КСС);
- с выхода схемы АПВ;
- с выхода схемы улавливания синхронизма;
- от внешнего дискретного сигнала (после конфигурирования).

Узел включения удерживается в сработавшем состоянии сигналом от датчика тока электромагнита включения в течение всего времени пока электромагнит обтекается током. В состав узла включения входит также блокировка от многократных включений выключателя (блокировка от “прыгания”) при одновременном поступлении команд на включение и отключение. В этом случае обеспечивается однократное отключение выключателя после неуспешной попытки включения.

Схема АУВ обеспечивает возможность выполнения двукратного АПВ выключателя (см. рисунок 17.7 - **АПВ**). Основными входными сигналами для узла АПВ являются сигналы разрешения подготовки и пуска. Сигнал разрешения подготовки формируется от реле положения «Включено» выключателя РПВ1 и РПВ2, объединённых по схеме «ИЛИ» (1), а сигнал пуска - цепью несоответствия по факту отключения выключателя от защит (65). Условия появления сигнала разрешения АПВ от реле контроля напряжений определяются заданным режимом пуска АПВ.

Выбор режимов АПВ осуществляется с использованием оперативного переключателя [114501] **SA 'Режимы АПВ'** и программной накладке ХВ8_АУВ «Улавливание синхронизма». Программная накладка ХВ8_АУВ выбирается в меню [114248] **АУВ и АПВ / Логика работы / ХВ8_АУВ Улавливание синхронизма / не предусмотрено,предусмотрено**. Переключатель **SA 'Режимы АПВ'** имеет шесть положений для выбора следующих режимов:

«Слепое» - АПВ без контроля напряжений;

«Ш» - АПВ шин: контроль отсутствия напряжения на шинах ($U_{ш} < U_{ш \text{ мин}}$) и наличия напряжения на линии ($U_{л} > U_{л \text{ макс}}$);

«Л» - АПВ линии: контроль отсутствия напряжения на линии ($U_{л} < U_{л \text{ мин}}$) и наличия напряжения на шинах ($U_{ш} > U_{ш \text{ макс}}$);

«ШЛ» - АПВ шин или линии;

«У» - с контролем наличия напряжений ($U_{ш} > U_{ш \text{ макс}}$, $U_{л} > U_{л \text{ макс}}$);

«КС» - АПВ с контролем синхронизма ($U_{ш} > U_{ш \text{ макс}}$, $U_{л} > U_{л \text{ макс}}$, $|U_{ш}| - |U_{л}| = \Delta U < \Delta U_{уст}$, $f_{ш} - f_{л} = \Delta f < \Delta f_{уст}$, $f_{ш} - f_{л} = \Delta f < \Delta f_{уст}$);

Возможность работы с контролем (улавливанием) синхронизма имеется всегда (независимо от положения переключателя **SA 'Режимы АПВ'**), но только при наличии напряжений как на шинах, так и на линии.

При разности частот ниже уставки ($f_{ш} - f_{лин} = \Delta f < \Delta f_{уст}$) включение выключателя происходит в режиме контроля синхронизма, при превышении уставки ($f_{ш} - f_{лин} = \Delta f > \Delta f_{уст}$) включение происходит в режиме улавливания синхронизма. При превышении уставки предельной скорости изменения угла ИО контроля синхронизма, включение с улавливанием синхронизма запрещается.

Подачей сигналов на дискретные входы «Вывод АПВ1» и «Вывод АПВ2» имеется возможность запрета выполнения АПВ1 и АПВ2, соответственно, также, для запрета второго цикла АПВ предусмотрена программная накладка ХВ6_АУВ, пункт меню **[114246] АУВ и АПВ / Логика работы / ХВ6_АУВ Второй цикл АПВ / предусмотрен, не предусмотрен**.

Для формирования сигнализации АПВ применяется программная накладка ХВ9_АУВ, пункт меню **[114249] АУВ и АПВ / Логика работы / ХВ9_АУВ Контроль сигнализации АПВ от датчика тока ЭМВ / предусмотрен, не предусмотрен**.

В случаях, когда подхват команд управления происходит в самом приводе, удержание по сигналу от датчиков тока ЭМУ не требуется. Кроме того, возможны случаи, когда из-за особенностей привода выключателя датчики тока могут быть зашунтированы во время операций с выключателем. В этом случае программная накладка ХВ9_АУВ устанавливается в положение «не предусмотрен».

Для сброса готовности АПВ при длительно отключенном выключателе применяется программная накладка ХВ7_АУВ, пункт меню **[114247] АУВ и АПВ / Логика работы / ХВ7_АУВ Сброс готовности АПВ при откл.В / не предусмотрен, предусмотрен**.

Режим контроля (улавливания) синхронизма вводится на время **[114229] DT9_АУВ (4)** (см. рисунок 17.7 - АПВ).

Для отключения выключателя при приеме сигнала «Аварийное снижение давления элегаза в ТТ» (см. рисунок 17.6 - **Выключатель и ТТ**) применяется программная накладка ХВ4_АУВ, пункт меню **[114244] АУВ и АПВ / Логика работы / ХВ4_АУВ Отключение выкл. от 'Авар.снижение давл.элегаза в ТТ' / не предусмотрено, предусмотрено**.

Для выключателей с пофазными электромагнитами управления предусмотрены защита от непереключения фаз и защита от неполнофазного режима работы. Схема ЗНФ (см. рисунок 17.2 - **ЗНФ и ЗНФР**) принимает сигнал от внешней сборки блок-контактов выключателя (через отдельный конфигурируемый дискретный вход) и с выдержкой времени **[114222] DT2_АУВ (5)** действует в узлы отключения выключателя и контроля исправности электромагнитов управления. Через выдержку времени 1 секунда после действия на отключение, дискретный

сигнал [114002] ЗНФ через выходное реле терминала (см. ЭКРА.656453.048 ЭЗ) обеспечивает действие на обесточивание контакторов электромагнитов отключения, которое блокируется на время наличия команды «Отключить» (КСТ), принимаемый через дискретный вход терминала.

Схема ЗНФР при действии ЗНФ на отключение и срабатывании ПО тока ЗНФР с выдержкой времени DT1_AУВ (2) действует в цепь пуска .

Защита электромагнитов управления выключателя (см. рисунок 17.4 - **Защита ЭМУ**) принимает сигналы от датчиков тока ЭМО1, ЭМВ и ЭМО2. При длительном протекании тока по цепям ЭМВ или ЭМО1, через выдержку времени [114223] DT3_AУВ (1, 4) регулируемая в диапазоне (1.0 - 2.0), с, защита (дискретный сигнал [114024] **Защита ЭМО1, ЭМВ**) действует через выходное реле терминала (см. ЭКРА.656453.048 ЭЗ) на дистанционный расцепитель защитного автомата питания цепей ЭМО1 и ЭМВ. Аналогично при длительном протекании тока по цепи ЭМО2 с выдержкой времени DT3_AУВ (6) защита (дискретный сигнал [114022] **Защита ЭМО2**), через выходное реле терминала действует на автомат питания цепи ЭМО2.

Для включения выключателя от ключа управления с контролем синхронизма, предусмотрен ключ **SA 'Режим включения выключателя'** с двумя положениями «без КС / с КС».

При переводе ключа в положение «с КС», производится контроль синхронизма по наличию напряжения на линии и шинах, по их разности, по разности углов, по разности частот ($U_{ш} > U_{ш \text{ макс}}$, $U_{л} > U_{л \text{ макс}}$, $|U_{ш} - U_{л}| = \Delta U < \Delta U_{уст}$, $\varphi_{ш} - \varphi_{л} = \Delta \varphi < \Delta \varphi_{уст}$, $f_{ш} - f_{л} = \Delta f < \Delta f_{уст}$).

При введённой накладке XB8_AУВ «Улавливание синхронизма» и разности частот ниже уставки ($f_{ш} - f_{л} = \Delta f < \Delta f_{уст}$) включение выключателя происходит в режиме контроля синхронизма, при превышении уставки ($f_{ш} - f_{л} = \Delta f > \Delta f_{уст}$) включение происходит в режиме улавливания синхронизма. При превышении уставки предельной скорости изменения угла ИО контроля синхронизма, включение с улавливанием синхронизма запрещается.

С помощью программной накладки XB10_AУВ (см. рисунок 17.8 – **Включение выключателя**) выбираемой в пункте меню [114250] **АУВ и АПВ / Логика работы / XB10_AУВ Включение с контролем отсутствия напряженияпредусмотрено,не предусмотрено** имеется возможность включение выключателя с контролем отсутствия напряжения на шинах или линии ($U_{ш} < U_{ш \text{ мин}}$, $U_{л} < U_{л \text{ мин}}$).

С помощью программной накладки XB11_AУВ, выбираемой в пункте меню [114251] **АУВ и АПВ / Логика работы / XB11_AУВ Логика включения с КС / типовая,нетиповая** имеется возможность включения от типовой логики КС терминала, либо от нетиповой логики включения с КС.

Сигнал на пуск нетиповой логики включения с КС настраивается в меню [114751] **Конфигурирование / Конфигурирование АУВ / Прием сигн. нетиповой логики вкл. с КС**.

Программной накладкой XB5_AУВ, пункт меню [114245] **АУВ и АПВ / Логика работы / XB5_AУВ Запрет АПВ при переводе выкл. в положение 'Местное' / не предусмотрен,предусмотрен** (см. рисунок 17.6 - **Выключатель и ТТ**), имеется возможность запрета АПВ при приеме сигнала «Местное управление».

Программной накладкой XB3_AУВ, пункт меню [114243] **АУВ и АПВ / Логика работы / XB3_AУВ Обесточивание ЭМ при приеме 'Блокировка вкл. и откл.' / не предусмотрено,предусмотрено** (см. рисунок 17.4 - **Защита ЭМУ**), имеется возможность выбрать режим обесточивания электромагнитов включения и отключения, через выдержку времени равную 1 с (9).

При одновременном отсутствии или наличии сигналов РПО, РПВ и с выхода узла ЗНФ, на выходе узла контроля исправности электромагнитов управления (см. рисунок 17.3 - **Неисправность цепей ЭМУ**), через выдержку времени (3) равную 12 с, появляется дискретный сигнал [114011] **Неисправность цепей управления**, который действует на светодиодный индикатор «Неисправность ЦУ» терминала.

Узел фиксации положения выключателя запоминает положение выключателя при управлении им от оперативного ключа управления или от телемеханики и выдаёт информацию о состоянии выключателя в цепь несоответствия схемы АПВ.

2.8. Устройство контроля ресурса выключателя.

Устройство контроля ресурса выключателя позволяет приблизительно оценивать остаточный механический и коммутационный ресурс для каждой фазы выключателя в отдельности. Точность определения остаточного ресурса выключателя зависит от точности задания первоначальных параметров и уставок.

Ввод устройства контроля ресурса выключателя в работу осуществляется при помощи программной накладки в пункте меню [117201] **Ресурс выключателя / Логика работы / Контроль ресурса выключателя / выведен, введен.**

Пуск расчёта ресурса выключателя происходит при появлении логического сигнала «Отключение выключателя», сформированного при действии на отключение выключателя. Конфигурирование (назначение) сигнала пуска осуществляется в пункте меню [117203] **Ресурс выключателя / Логика работы / Пуск расчета ресурса выключателя.**

Перед вводом устройства контроля ресурса выключателя в работу, а также после ввода в работу отремонтированного выключателя, необходимо произвести сброс счётчиков ресурса. Сброс осуществляется через меню [117204] **Ресурс выключателя / Логика работы / Сброс счётчиков ресурса выключателя / нет, да.**

2.8.1. Контроль механического ресурса.

При каждом пуске расчёта ресурса происходит увеличение счётчика количества коммутаций

При достижении аварийного порога сигнализации количества коммутаций формируется логический сигнал [700003] **Аварийный порог ресурса выключателя**. Логический сигнал дополнительным конфигурированием можно назначить на светодиод, с действием на сигнал «Неисправность».

При задании уставки аварийного порога механического ресурса выключателя, необходимо учитывать значение ресурса выключателя выработанного на момент ввода устройства контроля в работу. Значение выработанного механического ресурса на момент ввода задаётся через меню [117221] **Ресурс выключателя / Механический ресурс выключателя / Число коммутаций.**

Допустимое (максимальное) число коммутаций выключателя до ремонта задаётся через меню [117224] **Ресурс выключателя / Механический ресурс выключателя / Допустимое число коммутаций.**

По умолчанию, логический сигнал «Аварийный порог ресурса выключателя» не сконфигурирован в логику блокировки включения выключателя. Для блокировки операций с выключателем требуется дополнительное конфигурирование.

2.8.2. Контроль коммутационного ресурса.

В терминале реализованы два алгоритма контроля коммутационного ресурса:

- по допустимому количеству коммутаций в зависимости от действующего значения тока отключения

(RMS), уставка задаётся в табличном виде;

- по суммарной энергии выделенной на контактах при отключении выключателя ($I2t$).

Выбор рабочего алгоритма осуществляется при помощи программной накладки в меню **[117202] Ресурс выключателя / Логика работы / Выбор вида контроля ресурса / RMS,I2t**.

2.8.2.1. Расчёт ресурса выключателя по действующему значению тока отключения (RMS).

При данном способе задания, характеристика коммутационного ресурса определяется количеством возможных отключений при заданном действующем значении тока отключения до полного исчерпания ресурса. В терминале предусмотрена возможность задания зависимости количества допустимых отключений от величины коммутируемого тока с использованием до восьми точек (см.рисунок 4).

Обычно, в паспортных данных на выключатель указывается две или три точки. В таком случае заполняются две (три) первых точки, остальные остаются заполненными по умолчанию. Например, для выключателя ВГТ-110-40 задано следующее количество коммутаций при соответствующих токах отключения:

При 40 кА – 20 операций отключения;

При 24 кА – 50 операций отключения;

При 3,15 кА – 5000 операций отключения.

Уставка по расчёту коммутационного ресурса для выключателя ВГТ-110-40 задаваемая тремя точками (таблица 9) будет выглядеть следующим образом (см. рисунок 5):

Таблица 9

Точка на графике	Ток, кА	Допустимое кол-во коммутаций
1	3,15	5000
2	24	50
3	40	20
4	0,1	1
5	0,1	1
6	0,1	1
7	0,1	1
8	0,1	1

Фиксация величины тока отключения происходит через время заданное уставкой «Время начала расхождения контактов», после появления логического сигнала пуска расчёта ресурса. Уставка задаётся в меню **[117211] Ресурс выключателя / Уставки времени / Время начала расхождения контактов**.

При каждом пуске расчёта ресурса происходит увеличение счётчика расхода коммутационного ресурса по действующему значению тока (RMS) для каждой фазы в отдельности.

При достижении аварийного порога сигнализации коммутационного ресурса формируется логический сигнал **[700003] Аварийный порог ресурса выключателя**. Этот логический сигнал дополнительным конфигурированием можно назначить на светодиод, с действием на сигнал «Неисправность».

Значение выработанного коммутационного ресурса на момент ввода устройства в работу задаётся через меню **[117231] ([117232] , [117233]) Ресурс выключателя / Коммутационный ресурс выключателя RMS / Расход коммутационного ресурса RMS фаза А (Расход коммутационного ресурса RMS фаза В, Расход коммутационного ресурса RMS фаза С)**.

В меню [001205] ([001206] , [001207]) **Текущие величины / Текущие аналоговые величины / Последний юткл ф.А (Последний юткл ф.В, Последний юткл ф.С)** отображаются пофазные значения последних отключенных токов.

2.8.2.2. Расчёт ресурса выключателя по I^2t (суммарная энергия выделенная на контактах при отключении выключателя).

Для некоторых типов выключателей производители указывают значение суммарной энергии выделяемой на контактах выключателя, после отключения которой необходимо провести обслуживание выключателя.

Отключаемую энергию при каждом отключении выключателя можно представить в виде:

$$I^2t = \int_{t_0}^{t_1} i^2(t) dt$$

, где t_0 – время начала размыкания контактов выключателя, с

t_1 – время пропадания тока через контакты выключателя, с

При каждом пуске расчёта ресурса происходит увеличение счётчика расхода коммутационного ресурса по I^2t для каждой фазы в отдельности.

При достижении аварийного порога сигнализации коммутационного ресурса формируется логический сигнал [70003] **Аварийный порог ресурса выключателя**. Логический сигнал дополнительным конфигурированием можно назначить на светодиод, с действием на сигнал «Неисправность».

Уставка максимального значения ресурса по I^2t устанавливается в пункте меню [117264] **Ресурс выключателя / Коммутационный ресурс выключателя I^2t / Максимальное значение ресурса по I^2t** .

Значение выработанного коммутационного ресурса на момент ввода устройства контроля в работу задаётся через меню [117261] ([117262] , [117263]) **Ресурс выключателя / Коммутационный ресурс выключателя I^2t / Суммарное значение I^2t фазы А (Суммарное значение I^2t фазы В, Суммарное значение I^2t фазы С)**.

Уставка аварийного порога коммутационного ресурса задаётся через меню [117266] **Ресурс выключателя / Коммутационный ресурс выключателя I^2t / Аварийный порог коммутационного ресурса I^2t** .

В меню [001208] ([001209] , [001210]) **Текущие величины / Текущие аналоговые величины / Последнее значение I^2t ф.А (Последнее значение I^2t ф.В, Последнее значение I^2t ф.С)** отображаются пофазные значения I^2t после последнего отключения выключателя.

В меню [001215] ([001216] , [001217]) **Текущие величины / Текущие аналоговые величины / Суммарное значение I^2t фазы А (Суммарное значение I^2t фазы В, Суммарное значение I^2t фазы С)** отображается выработанный ресурс для каждой фазы выключателя.

2.9. Узел дистанционного управления выключателем

В шкафу предусмотрено дистанционное управление выключателем.

Для управления выключателем с лицевой панели терминала необходимо предварительно подготовить и записать в терминал упрощённую первичную схему. Подготовка графической схемы осуществляется в программе ЭКРА GrEditor. Вариант схемы представлен на рисунке 6.

Конфигурирование входных сигналов, ввод уставок, паролей и выбор модели управления производится в пункте меню [127901] **Дистанционное управление коммутационными аппаратами**.

Текущий статус выключателя, помимо отображения на графическом экране, также можно посмотреть в меню [127251] **Дистанционное управление коммутационными аппаратами / Управление / Аппарат 1**. В случае наличия сигнала от реле положения включено (РПВ) и отсутствия сигнала от реле положения отключено (РПО) положение выключателя определяется как «Включено». В случае отсутствия сигнала РПВ и наличия сигнала РПО, положение выключателя определяется как «Отключено». В случае одновременного отсутствия сигналов РПВ и РПО, положение определяется как «Промежуточное», а в случае одновременного наличия обоих сигналов – «Неисправность».

Включение и отключение выключателя возможно с лицевой панели терминала, через меню терминала и через программу мониторинга программного комплекса EKRASMS.

Для включения (отключения) выключателя при помощи кнопок управления, расположенных на лицевой панели терминала, необходимо нажать кнопку **УПР** и ввести местный пароль для переключений, а затем, в течение одной минуты выбрать Аппарат 1 и нажать кнопку **ВКЛ** для включения или **ОТКЛ** для отключения, после чего в течение времени удержания выбора подтвердить выбранное действие.

Местный пароль на управление задаётся через меню [127201] **Дистанционное управление коммутационными аппаратами / Авторизация / Местный пароль для переключений**.

Если после ввода пароля не была нажата ни одна из кнопок **ВКЛ** или **ОТКЛ**, то управление блокируется до повторного нажатия кнопки **УПР**.

Уставка «Время удержания выбора» задаётся в меню [127304] **Дистанционное управление коммутационными аппаратами / Аппарат 1 / Время удержания выбора**.

Для авторизации при дистанционном управлении выключателем посредством АСУ ТП необходимо задать дистанционный пароль на управление. Задание пароля осуществляется через меню [127202] **Дистанционное управление коммутационными аппаратами / Авторизация / Дистанционный пароль для переключений**.

Для дистанционного управления по МЭК-60870-5-103 необходимо выставить программную накладку в меню [127203] **Дистанционное управление коммутационными аппаратами / Авторизация / Авторизация управления по протоколу МЭК 60870-5-103** в положение **есть**.

При управлении по МЭК-61850 дистанционный пароль не используется.

Включение или отключение выключателя через меню терминала осуществляется следующим образом. Через меню [127291] **Дистанционное управление коммутационными аппаратами / Управление / Выбор аппарата для отключения** ([127292] **Выбор аппарата для включения**) выбирается «1», вводится местный пароль, а затем через меню [127293] **Дистанционное управление коммутационными аппаратами / Управление / Выполнить команду управления / нет,да** в течение времени удержания выбора подтверждается выполнение команды управления.

Тип коммутационного аппарата «Выключатель» задаётся в меню [127301] **Дистанционное управление коммутационными аппаратами / Аппарат 1 / Тип аппарата / нет,выключатель,разъединитель,заземляющий нож**.

Модель управления выключателем задаётся в меню терминала [127303] **Дистанционное управление коммутационными аппаратами / Аппарат 1 / Модель управления / нет управления,прямое без проверки**

выполнения,избирательное с проверкой выполнения.

2.10. Устройство резервирования отказа выключателя (Узел УРОВ)

Функциональная схема логической части УРОВ, реализованная в терминале, представлена на рисунке 12.1.

Функция УРОВ шкафа реализует принцип индивидуального устройства, причем возможно выполнение универсального УРОВ как по схеме с дублированным пуском от защит с использованием РПВ, так и по схеме с автоматической проверкой исправности выключателя.

УРОВ содержит:

- ПО тока: [012016] ПО УРОВ ф.А, [012017] ПО УРОВ ф.В, [012018] ПО УРОВ ф.С;
- входы для приема внешних сигналов (Пуск УРОВ от ВЗ и Пуск УРОВ от ДЗШ);
- узел логики УРОВ.

В части формирования отключающих импульсов УРОВ обеспечивает действие на отключение резервируемого выключателя без выдержки времени, а затем с выдержкой времени действие на отключение смежных выключателей. Предусмотрены задержки (см. рисунок 12.1 - Узел УРОВ):

- действия УРОВ – [111251] DT1_УРОВ (5);
- действия УРОВ «на себя» – [111252] DT2_УРОВ (25).

Обеспечена избирательность действия логики УРОВ. При поступлении пускового сигнала от защиты линии и наличии тока осуществляется формирование выходного сигнала УРОВ в защиту шин [111005] УРОВ присоединения в ДЗШ. И наоборот, при поступлении пускового сигнала от защиты шин и наличии тока осуществляется формирование выходного сигнала УРОВ в защиту линии [111004] УРОВ ДЗШ в присоединение.

Выходной сигнал **Действие УРОВ** (дискретный сигнал [111002]) логического узла УРОВ, формирует сигнал [111017] Пуск ВЧТО N1, сигнал [151001] Запрет АПВ (см. рисунок 16.1 - Узел Запрет АПВ).

Выходной сигнал **Действие УРОВ 'на себя'** (дискретный сигнал [111003]) логического узла УРОВ, действует на отключение выключателя (дискретный сигнал [150010] Отключение от защит) (см. рисунок 17.5 - Узел Отключение выключателя).

Вывод функции УРОВ осуществляется переключателем [111501] SA 'УРОВ'.

Выбор нужного режима работы УРОВ производится программными накладками XB1_УРОВ и XB2_УРОВ в пунктах меню [111301] УРОВ / Логика работы / XB1_УРОВ Подтверждение пуска УРОВ от сигнала РПВ / предусмотрено, не предусмотрено и [111302] УРОВ / Логика работы / XB2_УРОВ Действие УРОВ 'на себя' / не предусмотрено, предусмотрено.

Программной накладкой XB4_УРОВ в пункте меню [111304] УРОВ / Логика работы / XB4_УРОВ Подхват от ПО тока УРОВ / не предусмотрен, предусмотрен имеется возможность подхвата сигнала пуска УРОВ.

Сигналы отключения трех фаз от внешних устройств Прием от УРОВ1 и Прием от УРОВ2 логического узла УРОВ, действуют по схеме «ИЛИ» (16) (см. рисунок 12.1 - Узел УРОВ), на отключение выключателя с запретом АПВ и на пуск ВЧТО №1.

2.11. Поведение защиты при нарушениях в цепях напряжения (Узел ТТ, ТН)

Алгоритм функционирования БНН в виде векторных диаграмм иллюстрируется приложением Д и реализуется программно по выражению:

$|\underline{U}_{БНН}| > U_{уст\ БНН}$, где

$\underline{U}_{БНН} = (\underline{U}_{ВН} + \underline{U}_{СН} - \underline{U}_{АН}) + (\underline{U}_{НИ} - \underline{U}_{ИК}) / \sqrt{3}$ – при схеме ТН (особая фаза А);

$\underline{U}_{БНН} = (\underline{U}_{АН} + \underline{U}_{СН} - \underline{U}_{ВН}) + (\underline{U}_{НИ} - \underline{U}_{ИК}) / \sqrt{3}$ – при схеме ТН (особая фаза В);

$\underline{U}_{БНН} = (\underline{U}_{АН} + \underline{U}_{ВН} - \underline{U}_{СН}) + (\underline{U}_{НИ} - \underline{U}_{ИК}) / \sqrt{3}$ – при схеме ТН (особая фаза С);

$\underline{U}_{АН}, \underline{U}_{ВН}, \underline{U}_{СН}$ - векторы фазных напряжений «звезды»;

$\underline{U}_{НИ}, \underline{U}_{ИК}$ - векторы напряжений «разомкнутого треугольника».

При подключении к ТН с разными вариантами соединения «разомкнутого треугольника» следует руководствоваться сведениями, приведенными в таблице 10.

Таблица 10

Номер рисунка схемы ТН	Номер рисунка с векторной диаграммой БНН	Особая фаза в схеме ТН	Направление векторов особой фазы «звезды» и «треугольника» ТН
Д.1 и Д.2	Д.13	фаза А	совпадает
Д.3 и Д.4	Д.13	фаза А	не совпадает
Д.5 и Д.6	Д.14	фаза В	совпадает
Д.7 и Д.8	Д.14	фаза В	не совпадает
Д.9 и Д.10	Д.15	фаза С	совпадает
Д.11 и Д.12	Д.15	фаза С	не совпадает

Под «особой фазой» понимается вектор фазного напряжения «звезды», совпадающий по направлению с вектором напряжения замыкающей фазы «разомкнутого треугольника» (или противоположный ему).

Изменение состояния программируемых накладок производится в пункте меню терминала **ТТ, ТН / ТН**.

Для формирования векторов напряжений $\underline{U}_{НИ}$ и $\underline{U}_{ИК}$ к комплектам шкафа необходимо подвести соответствующие выводы «разомкнутого треугольника»: «Н», «И» и «К». При использовании на подстанции вместо вывода «И» ТН вывода «Ф» необходимо соединить:

- вывод «Ф» «разомкнутого треугольника» с клеммой «И» шкафа,
- вывод «Н» «разомкнутого треугольника» с клеммой «К» шкафа,
- вывод «К» «разомкнутого треугольника» с клеммой «Н» шкафа.

Выбор программных накладок в этом случае осуществляется в соответствии с таблицей 11.

Таблица 11

Номер рисунка схемы ТН*	Номер рисунка с векторной диаграммой БНН	Особая фаза в схеме ТН	Направление векторов особой фазы «звезды» и «треугольника» ТН
Д.1	Д.14	фаза В	не совпадает
Д.2	Д.15	фаза С	не совпадает
Д.3	Д.15	фаза С	совпадает
Д.4	Д.14	фаза В	совпадает
Д.5	Д.13	фаза А	не совпадает
Д.6	Д.15	фаза С	не совпадает
Д.7	Д.13	фаза А	совпадает
Д.8	Д.15	фаза С	совпадает
Д.9	Д.13	фаза А	не совпадает
Д.10	Д.14	фаза В	не совпадает
Д.11	Д.14	фаза В	совпадает
Д.12	Д.13	фаза А	совпадает

В случае отсутствия цепей ТН разомкнутого треугольника программная накладка ХВЗ_ТН, в пункте меню [050308] **ТТ, ТН / Логика работы / ХВЗ_ТН Цепь напряжения разомкнутого треугольника** устанавливается в

положение **не используется**. При этом вводятся в работу ПО тока и напряжения по обратной и нулевой последовательности.

Для контроля одновременного исчезновения трех фазных напряжений используются три ПО минимального напряжения в фазах А, В и С, включенные по схеме «И» (1) (см. рисунок 7.1 - Узел **ТТ, ТН**).

Если измерительный ТН установлен на ВЛ – в пункте меню **[050305] ТТ, ТН / Логика работы / ХВ1_ТН Место установки трансформатора напряжения / на линии**, то для исключения ложной работы ДЗ при отключении линии используется блокировка от реле положения выключателей «Отключено» (РПО) на логическом элементе «И» (3).

При исчезновении любого из напряжений «звезды» или «разомкнутого треугольника» появляется напряжение U БНН и происходит срабатывание БНН.

Сигнал о неисправности цепей напряжения с задержкой 5 с через выдержку времени DT (6) (дискретный сигнал **[050001] Неисправность цепей напряжения**) выдается также на светодиодную сигнализацию и в цепи внешней сигнализации через выходное реле «Неисправность».

2.12. Принцип действия составных частей шкафа

2.12.1. Терминал защиты БЭ2704

Подробно с устройством и работой терминала можно ознакомиться в руководстве по эксплуатации ЭКРА.656132.265-03 РЭ «Терминалы защиты серии БЭ2704».

Схемы входных и выходных цепей шкафа показаны в ЭКРА.656453.048 ЭЗ.

Для подключения цепей переменного тока и напряжения в терминале предусмотрены 7 промежуточных ТТ и 6 промежуточных ТН, входные обмотки которых выведены на разъем ХА1 терминала. Подключение к дискретным входам терминала производится через разъемы Х1 - Х6, а к контактам выходных реле – через разъемы Х101 - Х104. На разъем Х31 подается также напряжение для питания терминала с выходов помехозащитного фильтра Z.

На первые три токовые входные обмотки терминала подаются фазные токи выключателя IA, IB, IC. На следующие три токовые входные обмотки терминала подаются фазные токи ремонтной перемычки IA РП, IB РП, IC РП. На седьмой токовый вход подается ток нулевой последовательности параллельной линии (3I0 //). От ТН, установленного на шинах или на ВЛ, на терминал подаются три фазных напряжения «звезды» UAN, UBN, UCN, два напряжения «разомкнутого треугольника» УНИ и УИК и напряжение Ушон.

Фазные токи используются в терминале для реализации функций: ДЗЛ, ДЗ, ТНЗНП, ТО, УРОВ, МТЗ, ТЗП. Ток 3I0 // используется для реализации функции ОМП и I ст. ДЗЗ.

Если вторая группа цепей тока не заводится, в пункте меню терминала **[050251] ТТ, ТН / ТТ / ТТ В2** необходимо выбрать состояние **не используется**.

Если цепь тока 3I0 // не заводится, в пункте меню терминала **[050253] ТТ, ТН / ТТ / ТТ 3I0 // линии** необходимо выбрать состояние **не используется**.

2.12.2. Для контроля напряжения на линии на подстанции устанавливается шкаф отбора напряжения (ШОН), выходной сигнал которого представляет собой ток (примерно 0,15 А). Напряжение с шунтирующего резистора подводится к тринадцатому аналоговому входу напряжения терминала. Калибровка аналогового входа от ШОН описана в п.п. 3.3.5.6 настоящего РЭ.

Если для контроля напряжения на линии используется ТН, необходимо убрать перемычку между клеммами X26-X27 (ЭКРА.656453.048 ЭЗ). Величину модуля подстройки U ШОН выставить приблизительно 0,1 (по умолчанию 1).

Фазные напряжения UAN, UBN, UCN используются для реализации функций ДЗ. Эти же цепи, совместно с напряжениями «разомкнутого треугольника» УНИ, УИК используются для реализации функции БНН, для получения напряжения нулевой последовательности $U_0 = U_{НИ} + U_{ИК}$ при реализации функции ИО направления мощности.

Контакты выходных реле терминала коммутируют выходные цепи шкафа и цепи внешней сигнализации.

2.12.3. Дополнительные функции терминала

В состав терминала БЭ2704 входит регистратор событий (изменений состояния) до 512 логических сигналов (как внешних, так и формируемых внутри терминала). Точность привязки метки времени к регистрируемому событию 0,001 с. Устройство позволяет запоминать до 1024 событий во времени. При переполнении буфера событий новая информация записывается на место самой старой (по времени записи) информации. Переполнение буфера событий не может возникнуть при постоянном вычитывании событий с помощью комплекса программ **EKRASMS**.

Терминал обеспечивает осциллографирование всех входных аналоговых сигналов и до 128 дискретных сигналов, выбираемых из списка логических сигналов (как внешних, так и формируемых внутри устройства) с дискретностью 24 цифровых отсчета за период.

Назначение регистрируемых и осциллографируемых сигналов осуществляется релейным персоналом с помощью дисплея и клавиатуры терминала или с использованием ПК и комплекса программ **EKRASMS**.

Наличие встроенных программ проверки функционирования и диагностики терминала не исключает необходимости осуществления периодически полной проверки шкафа релейным персоналом. Система самодиагностики терминала не охватывает: входные трансформаторы, входные оптроны и контакты выходных реле.

2.13. Устройство определения места повреждения (Узел ОМП)

В терминале имеется возможность использования встроенной функции ОМП. Пуск функции ОМП (рисунок 20.1) в случае КЗ на линии осуществляется при срабатывании II, III ступеней ДЗ или ТНЗНП без выдержки времени, ускорении при включении выключателей при приеме сигналов ВЧТО №2 и №3.

При пуске ОМП, через время (0.02 - 0.06), с, определяемое элементом времени [159204] DT1_ОМП (4) (см. рисунок 20.1 - Узел **ОМП**), происходит «захват» (фиксация) аналоговых данных: векторных значений всех симметричных составляющих тока и напряжения ВЛ и их приращений, тока нулевой последовательности параллельной линии, частоты сигналов. Одновременно фиксируется время возникновения аварии.

В устройстве применен так называемый «селективный принцип» расчета и отображения расстояния. При этом расчет расстояния до места повреждения на ВЛ происходит только в случае появления логической «1» дискретного сигнала [150006] **Срабатывание защиты**. Разрешение расчета расстояния и индикации результа-

тов ОМП производится с помощью логического элемента «И» (2).

С целью отстройки от переходных процессов в начальный момент КЗ на ВЛ желательно фиксировать аналоговые данные как можно позже, перед самым моментом отключения тока повреждения. Поэтому уставку по выдержке времени DT1_ОМП (4) следует выбирать, исходя из реального времени действия выключателя и установленной задержки в канале отключения.

С другой стороны, для получения приращений векторных значений симметричных составляющих сигналов используется «кольцевое» запоминание текущих значений векторов симметричных составляющих с полным временем кольца 0,08 с. Поэтому, с точки зрения правильного запоминания предшествующего режима, время задержки фиксации корректных данных после возникновения повреждения на ВЛ не должно превышать 0,06 с.

В устройстве имеются два варианта алгоритмов расчета расстояния: для однородных и для неоднородных ЛЭП.

Однородной называется ЛЭП, удельные параметры которой на всем ее протяжении не меняются и которая не содержит ответвлений.

Алгоритм ОМП учитывает влияние тока одной (ближайшей или эквивалентной) параллельной линии. Ток от этой линии заводится на специально выделенный токовый вход (см. руководство по эксплуатации ЭКРА.656132.265-03 РЭ «Терминалы защиты серии БЭ2704»).

Описание алгоритмов расчета приведено в руководство пользователя ЭКРА.656132.091-03 Д7 «Определение места повреждения».

При срабатывании ОМП, через время от 2,0 до 3,0 с, на дисплее терминала отображается информация о расстоянии до места КЗ, виде повреждения, дате и времени.



Эта информация сбрасывается только при нажатии кнопки на двери шкафа «Съем сигнализации» или при снятии общей сигнализации дистанционно, с помощью комплекса программ **EKRASMS**. Если показания ОМП не были сброшены, при возникновении нового повреждения на ВЛ информация на дисплее заменится на новую, соответствующую последнему КЗ. Полная информация о последних 10 расчетах места КЗ доступна через встроенный в терминал дисплей в меню **Регистратор ОМП**.

Зафиксированные данные в момент пуска ОМП: векторные значения всех симметричных составляющих тока и напряжения ВЛ и их приращения, ток нулевой последовательности параллельной линии, частота сигналов, время возникновения аварии, вид повреждения, тип алгоритма расчета расстояния - попадают в базу данных аналоговых событий, доступную комплексу программ **EKRASMS**. Если данные из указанной базы не вычитываются, то, даже при снятии напряжения питания, в электронной памяти терминала сохраняется информация о последних 128 аналоговых событиях.

3. Использование по назначению

3.1. Эксплуатационные ограничения

3.1.1. Климатические условия монтажа и эксплуатации шкафа должны соответствовать требованиям 1.1.2 настоящего РЭ. Возможность работы шкафа в условиях, отличных от указанных, должна согласовываться с предприятием - держателем подлинников конструкторской документации и с предприятием - изготовителем.

3.1.2. Группа условий эксплуатации должна соответствовать требованиям 1.1.4 настоящего РЭ.

3.2. Подготовка изделия к использованию

3.2.1. Меры безопасности при подготовке изделия к использованию

3.2.1.1. Монтаж, обслуживание и эксплуатацию шкафа разрешается производить лицам, прошедшим специальную подготовку, имеющим аттестацию на право выполнения работ, хорошо знающим особенности электрической схемы и конструкцию шкафа. При этом следует соблюдать необходимые меры по защите изделия от воздействия статического электричества.



Монтаж шкафа и работы на рядах зажимов шкафа, а также на разъемах терминала и устройств, следует производить при обесточенном состоянии шкафа. При необходимости проведения проверок должны приниматься меры по предотвращению поражения обслуживающего персонала электрическим током, а также сохранению шкафа от повреждений.

По требованиям защиты человека от поражения электрическим током шкаф соответствует классу I по ГОСТ 12.2.007.0-75.

3.2.1.2. Шкаф перед включением и во время работы должен быть надежно заземлен.

3.2.2. Внешний осмотр, порядок установки шкафа

3.2.2.1. Упакованный шкаф поставьте на горизонтальную поверхность, руководствуясь знаками «Верх». Убедитесь в соответствии содержимого упаковочному листу. Извлеките шкаф из упаковки и снимите с него ящик с запасными частями и приспособлениями (если они поставляются в одной таре).

Произведите внешний осмотр шкафа, убедитесь в отсутствии механических повреждений терминала и шкафа, вызванных транспортированием.

При обнаружении каких-либо несоответствий или неисправностей в оборудовании необходимо немедленно поставить в известность предприятие – изготовитель.

3.2.2.2. Шкаф предназначен для установки в чистом помещении, достаточно освещенном для проведения необходимых проверок.

3.2.2.3. Установите шкаф в вертикальном положении на предусмотренное для него место, закрепив его основание на фундаментных шпильках гайками, либо приварив основание шкафа к металлоконструкции пола, либо по инструкции, принятой в энергосистемах.

3.2.2.4. На металлоконструкции шкафа предусмотрен заземляющий болт, который должен использоваться только для присоединения к заземляющему контуру.

Выполнение этого требования по заземлению является обязательным.



КРЕПЛЕНИЕ ШКАФА СВАРКОЙ ИЛИ БОЛТАМИ К ЗАКЛАДНОЙ МЕТАЛЛОКОНСТРУКЦИИ ПОЛА НЕ ОБЕСПЕЧИВАЕТ НАДЕЖНОГО ЗАЗЕМЛЕНИЯ.

3.2.3. Монтаж шкафа

Выполнить подключение шкафа согласно утвержденному проекту в соответствии с указаниями настоящего РЭ. Связь шкафа с другими шкафами защит и устройствами производить с помощью кабелей или проводников с сечением жил не менее 1,5 мм².



Подключение цепей питания «+ЕС» и «-ЕС» производить непосредственно к клеммникам помехозащитного фильтра.

Ряды зажимов шкафа приведены в ЭКРА.656453.048 ЭЗ.

3.2.4. Подготовка шкафа к работе

3.2.4.1. Шкаф не подвергается консервации смазками и маслами и какой-либо расконсервации не требуется.

3.2.4.2. Шкаф выпускается с предприятия-изготовителя работоспособным и полностью испытанным.

Положение оперативных переключателей шкафа выставить в соответствии с таблицей 12, а значения уставок защит – с учетом бланка уставок шкафа.

Таблица 12 - Значения положений оперативных переключателей и кнопок шкафа

Наименование SA, SB	Функциональное назначение	Рабочее положение
ПИТАНИЕ	Подача оперативного постоянного тока на терминал	«ВКЛ.»
ТЕРМИНАЛ	Выбор одного из режимов работы: «РАБОТА», «ВЫВОД»	«РАБОТА»
ДЗ	Выбор одного из режимов работы: «РАБОТА», «ВЫВОД»	по заданию
ОУ ДЗ	Выбор одного из режимов работы: «РАБОТА», «ВЫВОД»	по заданию
ТНЗНП	Выбор одного из режимов работы: «РАБОТА», «ВЫВОД»	по заданию
ОУ ТНЗНП	Выбор одного из режимов работы: «РАБОТА», «ВЫВОД»	по заданию
ТО	Выбор одного из режимов работы: «РАБОТА», «ВЫВОД»	по заданию
УРОВ	Выбор одного из режимов работы: «РАБОТА», «ВЫВОД»	по заданию
АПВ1	Выбор одного из режимов работы: «РАБОТА», «ВЫВОД»	по заданию
АПВ2	Выбор одного из режимов работы: «РАБОТА», «ВЫВОД»	по заданию
РЕЖИМЫ АПВ	Выбор одного из режимов работы: «Слепое», «Ш», «Л», «ШЛ», «У», «КС»	по заданию
ЗАПРЕТ АПВ ОТ ДЗШ	Выбор одного из режимов работы: «РАБОТА», «ВЫВОД»	по заданию
РЕЖИМ ВКЛЮЧЕНИЯ ВЫКЛЮЧАТЕЛЯ	Выбор одного из режимов: «с КС», «без КС»	по заданию
ЦЕПИ ПУСКА УРОВ	Вывод выходных цепей	по заданию
ЦЕПИ УРОВ		
СЪЕМ СИГНАЛИЗАЦИИ	Снятие светодиодной сигнализации с терминала	При нажатии более 3 с – режим проверки исправности светодиодов
КОНТРОЛЬ ИСПРАВНОСТИ ЛАМП	Проверка исправности ламп	При нажатии - режим проверки исправности ламп

Данные, требующиеся для нормальной эксплуатации шкафа, доступны через меню и последовательно ЭКРА.656453.048 РЭ

выводятся на дисплей при нажатии на соответствующие кнопки управления. С помощью клавиатуры и дисплея, которые расположены на лицевой плите терминала, можно производить изменение уставок.

Работа с терминалом подробно описана в руководстве по эксплуатации ЭКРА.656132.265-03 РЭ.

Список меню, подменю, входящих в основные меню, и их функции приведены в таблицах Ж.1 и Ж.2 (приложение Ж).

Текущие значения входных токов и напряжений, а также вычисляемых величин в процессе работы терминала, можно наблюдать через меню терминала **Текущие величины / Аналоговые входы, Аналоговые величины и Константы** в первичных или во вторичных величинах. Перечень наблюдаемых сигналов приведен в таблице Ж.1 (приложение Ж).

Изменение и наблюдение параметров терминала (уставок, программных накладок, выдержек времени и т.д.) производить с помощью пунктов меню терминала приведенных в таблице Ж.2 (приложение Ж).

Более быстро, наглядно и удобно перепрограммирование терминала и изменение уставок защит может быть произведено с помощью комплекса программ EKRASMS.

Имеется возможность аварийного осциллографирования до 16 аналоговых сигналов:

- 1 – Ток выключателя, фаза А;
- 2 – Ток выключателя, фаза В;
- 3 – Ток выключателя, фаза С;
- 4 – Ток выключателя В2, фаза А;
- 5 – Ток выключателя В2, фаза В;
- 6 – Ток выключателя В2, фаза С;
- 7 – Ток нулевой последовательности параллельной линии;
- 8 – Напряжение «звезды», фаза А;
- 9 – Напряжение «звезды», фаза В;
- 10 – Напряжение «звезды», фаза С;
- 11 – Напряжение «разомкнутого треугольника», НИ;
- 12 – Напряжение «разомкнутого треугольника», ИК;
- 13 – Напряжение на линии;
- 14 – Ток линии, фаза А;
- 15 – Ток линии, фаза В;
- 16 – Ток линии, фаза С;

Анализ аварийных осциллограмм производится с помощью комплекса программ EKRASMS.

Перечень регистрируемых дискретных сигналов приведен в приложении 3.

3.2.5. Режим тестирования

В терминале предусмотрен специальный режим, обеспечивающий определенные удобства при наладке и при периодических проверках. Перевод устройства в этот режим может осуществляться только с помощью кнопочной клавиатуры на лицевой панели терминала. С помощью комплекса программ **EKRASMS** указанный режим недоступен.

Для перевода защиты в режим тестирования необходимо в основном меню терминала [206201] **Тести-**

рование / Режим теста выбрать состояние **есть** и произвести стандартную запись уставки. Индикацией установленного режима является свечение светодиода **Режим теста** и периодически появляющаяся строка «**Тестирование**» в режиме индикации текущего времени. Во внешнюю цепь сигнализации выдается не квитуемый сигнал **Неисправность**. Действие на выходные реле (кроме контрольного, расположенного в блоке питания) запрещается.

После этого можно войти в меню **Тестирование** и активизировать пункты подменю, предоставляющие, возможность подключения контрольного реле к дискретным сигналам.

Кроме того, в режиме тестирования имеется возможность ручного поочередного включения и выключения каждого из имеющихся в терминале выходных реле и автоматической генерации событий для проверки связи со SCADA – системами.

При нахождении в подпунктах меню **Тестирование** выполнение всех действий производится без выхода в режим записи уставок.

Из меню **Тестирование** можно перейти в любые другие пункты меню и произвести изменение существующих параметров, используя стандартную процедуру записи уставок. Можно производить изменение параметров устройства и с помощью комплекса программ **EKRASMS**. Однако реальная запись уставок в долговременную память при этом не производится. Значение измененных уставок действительно только на время нахождения устройства в режиме тестирования. При возврате из режима тестирования происходит возврат к значениям уставок, имеющим место до переключения в этот режим.

Для выхода из режима тестирования необходимо в основном меню: **[206201] Тестирование / Режим теста** выбрать состояние **нет** и произвести стандартную запись уставки. Можно выключить питание терминала и опять подать его через несколько секунд. При этом устройство перейдет в нормальный режим функционирования.

Список подменю, входящих в основное меню **Тестирование**, и их функции приведены в таблице Ж.2 (приложение Ж).

3.3. Указания по вводу шкафа в эксплуатацию

При вводе шкафа в эксплуатацию необходимо выполнить следующие работы:

- проверка сопротивления изоляции;
- проверка электрической прочности изоляции;
- проверка уставок защит шкафа;
- проверку шкафа рабочим током и напряжением;
- проверка правильности подведения к шкафу тока и напряжения от измерительных трансформаторов;
- проверку воздействия на внешние цепи и проверка взаимодействия шкафа с другими НКУ.

3.3.1. Проверка сопротивления изоляции

Проверку сопротивления изоляции производить в соответствии с ГОСТ Р 51321.1-2007, СТБ МЭК 60439-1-2007 в холодном состоянии шкафа в следующей последовательности:

- снять напряжение со всех источников, связанных со шкафом, а подходящие концы отсоединить;
- отключить и изолировать все цепи, подходящие к приемопередатчику;
- рабочие крышки испытательных блоков установить в рабочее положение;

- собрать клемма шкафа в группы в соответствии с таблицей 13.

Таблица 13

Наименование цепи	
1	Цепи переменного тока
2	Цепи переменного тока 310 параллельной линии
3	Цепи переменного напряжения «звезды»
4	Цепи переменного напряжения «разомкнутого треугольника»
5	Цепи переменного тока, подключаемые к вторичным обмоткам ШОН или ТН на линии
6	Цепи постоянного тока ЕС1
7	Цепи постоянного тока ЕС2
8	Цепи постоянного тока ЕС3
9	Цепи выходные
10	Цепи сигнализации
11	Цепи АСУ
12	Цепи освещения

Измерение сопротивления изоляции производить в холодном состоянии мегаомметром на напряжение 1000 В сначала для всех независимых цепей, объединенных вместе, относительно корпуса, а потом – каждой выделенной цепи относительно остальных цепей, соединенных между собой. Сопротивление изоляции должно быть не менее 100 МОм при температуре (25 ± 10) °С и относительной влажности до 80 %.

3.3.2. Проверка электрической прочности изоляции

Проверку электрической прочности изоляции независимых цепей относительно корпуса и между собой производить напряжением 2000 В переменного тока частоты 50 Гц в течение 1 мин.

Проверку электрической прочности изоляции производить в последовательности, указанной в 3.3.1. При испытаниях не должно быть пробоя изоляции.



ПОСЛЕ ПРОВЕРКИ ИЗОЛЯЦИИ ВСЕ ВРЕМЕННЫЕ ПЕРЕМЫЧКИ СНЯТЬ.

3.3.3. Проверка уставок защит шкафа

С помощью комплекса программ **EKRASMS** или с помощью кнопок и дисплея на терминале выставить значения уставок терминала в соответствии с заданными в бланке уставок.



Начинать выставление уставок (**обязательно!**) с установки первичных и вторичных величин измерительных трансформаторов тока и напряжения ВЛ, в пункте меню терминала **[050911] ТТ, ТН / Пер/втор.аналог.входов.**

Параметры линии (удельные сопротивления, длина) должны задаваться во всех случаях в пункте меню терминала **[050902] Параметры линии.**

Также без необходимости не следует изменять параметры настройки коэффициентов передачи по цепям тока и напряжения и параметры балансировки АЦП по постоянному току.

3.3.3.1. Проверка ДЗ

3.3.3.1.1. Проверка ИО сопротивления ДЗ

Проверку осуществить путем снятия характеристик срабатывания ИО сопротивления с помощью прибора «Omicron», используя стандартные программы проверки реле сопротивления и построения характеристик их срабатывания в плоскости Z.

Контрольное реле подключить к выходу соответствующего ИО: [010001] ИО Z I ст. АВ, [010002] ИО Z I ст. ВС, [010003] ИО Z I ст. СА, [010004] ИО Z II ст. АВ, [010005] ИО Z II ст. ВС, [010006] ИО Z II ст. СА, [010007] ИО Z III ст. АВ, [010008] ИО Z III ст. ВС, [010009] ИО Z III ст. СА, [010010] ИО Z IV ст. АВ, [010011] ИО Z IV ст. ВС, [010012] ИО Z IV ст. СА, [010013] ИО Z V ст. АВ, [010014] ИО Z V ст. ВС, [010015] ИО Z V ст. СА, [010016] ИО Z II ст. АВС, [010017] ИО Z I ст. АН, [010018] ИО Z I ст. ВН, [010019] ИО Z I ст. СН.

3.3.3.1.2. Проверка быстродействующего органа определения вида повреждения

3.3.3.1.2.1. Проверка параметров срабатывания и возврата ПО РТНП с торможением и РННП

Установить: в пункте меню терминала [050273] ТТ, ТН / ТН / Напряжение 3U0 / от звезды.

Проверку порога срабатывания ПО РТНП производить подачей регулируемого переменного тока I_{AN} (I_{BN} , I_{CN}) на соответствующие токовые цепи шкафа.

Проверку порога срабатывания ПО РННП производить подачей регулируемого напряжения переменного тока $U_{A-N,B,C}$ ($U_{B-N,C,A}$, $U_{C-N,A,B}$) на соответствующие цепи напряжения шкафа.

Контрольное реле подключить к выходу соответствующего ПО: [012039] ПО 3I0 РТНП или [015014] ПО U0 РННП. Плавно увеличивая ток I_{AN} (I_{BN} , I_{CN}) при проверке ПО РТНП или напряжение ($U_{A-N,B,C}$ ($U_{B-N,C,A}$, $U_{C-N,A,B}$)) при проверке ПО РННП, определить порог срабатывания ПО по началу свечения светодиодного индикатора «Контрольный выход» на лицевой панели терминала.

Величина тока срабатывания ПО РТНП $I_{CP}^{(0)} = I_{AN}$ (I_{BN} , I_{CN}) должна быть равна заданной уставке с точностью $\pm 5\%$.

Величина напряжения срабатывания ПО РННП $U_{CP} = \sqrt{3} \cdot U_{A-N,B,C}$ ($U_{B-N,C,A}$, $U_{C-N,A,B}$) должна быть равна заданной уставке с точностью $\pm 5\%$.

3.3.3.1.2.2. Проверка характеристики торможения ПО РТНП

Контрольное реле подключить к выходу ПО [012039] ПО 3I0 РТНП.

Проверку осуществлять подачей симметричного трехфазного тока: при плавном уменьшении одного из токов I_{AN} (I_{BN} , I_{CN}) определить порог срабатывания ПО по началу свечения светодиодного индикатора «Контрольный выход» на лицевой панели терминала.

Фазное значение симметричного трехфазного тока $I_{T\phi}$ берется (2,0; 3,0; 4,0; 5,0) $I_{НОМ}$. Значение тока срабатывания I_{CP}^T нулевой последовательности 3I0 для каждого значения тормозного тока в двух неизменяемых фазах фиксировать по показаниям в пункте меню Текущие величины / Текущие аналоговые величины / 3I0.

Так как опорное напряжение отсутствует, фазовый угол имеет произвольное значение.

Коэффициент торможения тока рассчитывать по формуле:

$$K_T = \frac{I_{CP}^T}{I_{T\phi} - 1,25 \cdot I_{НОМ}};$$

Значение коэффициента торможения должно быть равно заданному с точностью $\pm 10\%$.

3.3.3.1.2.3. Проверка ПО БТ

Контрольное реле подключить к выходу ПО [012040] ПО БТ.

Порог срабатывания ПО БТ определять подачей симметричного трехфазного тока плавным увеличением симметричного тока до начала свечения светодиодного индикатора «Контрольный выход» на лицевой панели терминала.

Величина тока срабатывания ПО БТ $I_{CP} = I_{ABC-N}$ должна быть равна заданной уставке с точностью $\pm 5\%$.

3.3.3.2. Проверка ТНЗНП

3.3.3.2.1. Проверка ПО ТНЗНП

Проверку порога срабатывания ПО по току нулевой последовательности производить путем имитации однофазных КЗ (AN, BN, CN) подачей регулируемого переменного тока на соответствующие входные токовые цепи шкафа.

Контрольное реле подключить к выходу соответствующего ПО: [012025] ПО 3I0 I ст. ТНЗНП, [012026] ПО 3I0 II ст. ТНЗНП, [012027] ПО 3I0 III ст. ТНЗНП, [012028] ПО 3I0 IV ст. ТНЗНП, [012029] ПО 3I0 V ст. ТНЗНП, [012030] ПО 3I0 VI ст. ТНЗНП. Плавно увеличивая ток I_{AN} (I_{BN} , I_{CN}) от нуля, определить порог срабатывания ПО по началу свечения светодиодного индикатора «**Контрольный выход**» на лицевой панели терминала.

Величина тока срабатывания должна быть равна I_{AN} (I_{BN} , I_{CN}) = I_{CP} ПО IO I (II, III, IV, V, VI) ст. ТНЗНП (во вторичных величинах) с точностью $\pm 5\%$.

3.3.3.2.2. Проверка ИО М0 разр. и М0 блок.

Контрольное реле подключить к выходу ИО: [011001] ИО М0, разрешающий и [011002] ИО М0, блокирующий.

3.3.3.2.2.1. Проверка ИО М0 разр. и М0 блок. по напряжению 3U0

Подавая ток $I_{AN} = I_{НОМ}$, отстающий от напряжения $U_{НИ}$ на угол 250° - для М0 разр. (70° - для М0 блок.), и плавно увеличивая $U_{НИ}$ от нуля, определить порог срабатывания ПО по началу свечения светодиодного индикатора «**Контрольный выход**» на лицевой панели терминала.

Величина напряжения срабатывания ИО М0 разр. и М0 блок. должна быть равна $3U0 = U_{НИ}$ (во вторичных величинах) с точностью $\pm 5\%$.

3.3.3.2.2.2. Проверка ИО М0 разр. и М0 блок. по току срабатывания 3I0

Подавая напряжение $U_{НИ} = 100$ В, опережающее ток I_{AN} на угол 250° - для М0 разр. (70° - для М0 блок.), и плавно увеличивая I_{AN} от нуля, определить порог срабатывания ПО по началу свечения светодиодного индикатора «**Контрольный выход**» на лицевой панели терминала.

Величина тока срабатывания ИО М0 разр. и М0 блок. должна быть равна $3I0 = I_{AN}$ (во вторичных величинах) с точностью $\pm 5\%$.

3.3.3.2.2.3. Проверка угла максимальной чувствительности ($\varphi_{МЧ}$) и минимальной угловой ширины зоны срабатывания ИО М0 разр. и М0 блок.

Подать ток I_{AN} и напряжение $U_{НИ}$, равные утроенным значениям соответствующих порогов срабатывания: по току 3I0 и напряжению 3U0.

Плавно изменяя фазу между подводимыми током 3I0 и напряжением 3U0, добиться срабатывания ИО по одной ветви фазной характеристики, зафиксировав угол φ_1 .

Затем вернуться в зону блокирования и добиться срабатывания ИО по второй ветви фазной характеристики, зафиксировав угол φ_2 .

Величина угла максимальной чувствительности равна $\varphi_{МЧ} = (\varphi_1 + \varphi_2) / 2$ с точностью не более $\pm 5^\circ$.

Величина зоны работы ИО равна $\Delta\varphi = \varphi_2 - \varphi_1$. Минимальная угловая ширина зоны работы ИО МО разр. и МО блок. должна превышать угол 160° .

3.3.3.3. Проверка ТО

3.3.3.3.1. Проверка ПО ТО

Проверку порога срабатывания ПО ТО АВ, ВС, СА, реагирующих на разность фазных токов $(I_A - I_B)$, $(I_B - I_C)$, $(I_C - I_A)$ производить путем имитации однофазных КЗ:

AN (BN) – для ПО ТО АВ, BN (CN) – для ПО ТО ВС, CN (AN) – для ПО ТО СА, подачей регулируемого переменного тока на соответствующие входные токовые цепи шкафа.

Контрольное реле подключить к выходу соответствующего ПО: **[012031] ПО ТО АВ, [012032] ПО ТО ВС** или **[012033] ПО ТО СА**.

Плавное увеличение тока I_{AN} , I_{BN} , I_{CN} от нуля, определить порог срабатывания соответствующего ПО по началу свечения светодиодного индикатора «**Контрольный выход**» на лицевой панели терминала.

Величина тока срабатывания должна быть равна $I_{AN} (I_{BN}) = I_{CP}$ ПО ТО АВ, $I_{BN} (I_{CN}) = I_{CP}$ ПО ТО ВС, $I_{CN} (I_{AN}) = I_{CP}$ ПО ТО СА (во вторичных величинах) с точностью $\pm 10\%$.

3.3.3.3.2. Проверка порога срабатывания ПО ТО при включении выключателя

Контрольное реле подключить к выходу соответствующего ПО: **[012034] ПО ТО при вкл.В АВ, [012035] ПО ТО при вкл.В ВС** или **[012036] ПО ТО при вкл.В СА**.

Плавное увеличение тока I_{AN} , I_{BN} , I_{CN} от нуля, определить порог срабатывания соответствующего ПО по началу свечения светодиодного индикатора «**Контрольный выход**» на лицевой панели терминала.

Величина тока срабатывания должна быть равна $I_{AN} (I_{BN}) = I_{CP}$ ПО ТО вкл.В АВ, $I_{BN} (I_{CN}) = I_{CP}$ ПО ТО вкл.В ВС, $I_{CN} (I_{AN}) = I_{CP}$ ПО ТО вкл.В СА (во вторичных величинах) с точностью $\pm 10\%$.

3.3.3.4. Проверка УРОВ

Проверку порога срабатывания ПО УРОВ производить путем имитации однофазных КЗ (AN, BN, CN) подачей регулируемого переменного тока на соответствующие входные токовые цепи шкафа.

Контрольное реле подключить к выходу соответствующего ПО: **[012016] ПО УРОВ ф.А, [012017] ПО УРОВ ф.В, [012018] ПО УРОВ ф.С**.

Плавное увеличение тока I_{AN} (I_{BN} , I_{CN}) от нуля, определить порог срабатывания ПО по началу свечения светодиодного индикатора «**Контрольный выход**» на лицевой панели терминала.

Величина тока срабатывания должна быть равна $I_{AN} (I_{BN}, I_{CN}) = I_{CP}$ ПО УРОВ А (В, С) (во вторичных величинах) с точностью $\pm 10\%$.

3.3.3.5. Проверка МТЗ

3.3.3.5.1. Проверка ПО МТЗ

Проверку порога срабатывания ПО МТЗ производить путем имитации однофазных КЗ (AN, BN, CN) подачей регулируемого переменного тока на соответствующие входные токовые цепи шкафа.

Контрольное реле подключить к выходу соответствующего ПО: **[012041] ПО МТЗ I ст. ф.А, [012042] ПО МТЗ I ст. ф.В, [012043] ПО МТЗ I ст. ф.С, [012044] ПО МТЗ II ст. ф.А, [012045] ПО МТЗ II ст. ф.В, [012046] ПО МТЗ II ст. ф.С**.

Плавнo увеличивая ток I_{AN} (I_{BN} , I_{CN}) от нуля, определить порог срабатывания ПО по началу свечения светодиoдного индикатора «**Контрольный выход**» на лицевой панели терминала.

Величина тока срабатывания должна быть равна I_{AN} (I_{BN} , I_{CN}) = I_{CP} ПО МТЗ А (В, С) (во вторичных величинах) с точностью $\pm 5\%$.

3.3.3.5.2. Проверка порога срабатывания ПО U2 МТЗ

Контрольное реле подключить к выходу ПО [015008] ПО U2 МТЗ.

Плавнo увеличивая напряжение $U_{A-N,B,C}$ ($U_{B-N,C,A}$, $U_{C-N,A,B}$) от нуля, определить порог срабатывания ПО по началу свечения светодиoдного индикатора «**Контрольный выход**» на лицевой панели терминала.

Величина напряжения срабатывания ПО U2 МТЗ $U_{CP} = U_{A-N,B,C}$ ($U_{B-N,C,A}$, $U_{C-N,A,B}$) / 3 должна быть равна заданной уставке с точностью $\pm 5\%$.

3.3.3.5.3. Проверка порога срабатывания ПО Умин. АВ (BC, СА)

Контрольное реле подключить к выходу соответствующего ПО: [014004] ПО У мин. МТЗ АВ, [014005] ПО У мин. МТЗ ВС, [014006] ПО У мин. МТЗ СА.

Плавнo уменьшая напряжение $U_{A-N,B,C}$ ($U_{B-N,C,A}$, $U_{C-N,A,B}$), превышающее напряжение срабатывания ПО Умин. МТЗ, определить порог срабатывания по началу свечения светодиoдного индикатора «**Контрольный выход**» на лицевой панели терминала.

Величина напряжения срабатывания ПО Умин. АВ (BC, СА) = $U_{CP} = U_{A-N,B,C}$ ($U_{B-N,C,A}$, $U_{C-N,A,B}$) должна быть равна заданной уставке с точностью $\pm 5\%$.

3.3.3.6. Проверка ТЗП

Контрольное реле подключить к выходу ПО: [012049] ПО ТЗП сигнальной ст., [012050] ПО ТЗП I ст., [012051] ПО ТЗП II ст., ...

Порог срабатывания ПО ТЗП определять подачей симметричного трехфазного тока плавным увеличением симметричного тока до начала свечения светодиoдного индикатора «**Контрольный выход**» на лицевой панели терминала.

Величина срабатывания ПО должна быть равна заданной уставке с точностью $\pm 5\%$.

3.3.4. Проверка шкафа рабочим током и напряжением



Цепи действия на выключатели и на внешние устройства должны быть отключены.

Подключить цепи переменного тока и напряжения от измерительных трансформаторов защищаемой ВЛ. Вставить в испытательные блоки рабочие крышки.

3.3.5. Проверка правильности подведения к шкафу тока и напряжения от измерительных трансформаторов

3.3.5.1. По показаниям дисплея терминала или с помощью комплекса программ **EKRASMS** снять показания и построить векторные диаграммы токов и напряжений.

3.3.5.2. По диаграмме убедиться в правильности чередования фаз токов и напряжений, подключенных к шкафу.

3.3.5.3. Проверка правильности подключения цепей тока и напряжения

По показаниям дисплея терминала или с помощью комплекса программ **EKRASMS** снять показания активной и реактивной мощностей (в первичных величинах) по ВЛ и сравнить с показаниями щитовых приборов

(или запросить у диспетчера). Величина и направление активной и реактивной мощностей по показаниям терминала и по приборам должны совпадать. В этом случае можно утверждать, что направленность ИО сопротивления будет правильной.

На противоположном конце ВЛ измеряемые направления активной и реактивной мощностей должно быть противоположного знака (измеряемые в одно и тоже время).

3.3.5.4. Проверка симметричных составляющих в подводимых трехфазных системах напряжения и тока

По показаниям дисплея терминала или с помощью комплекса программ **EKRASMS** снять показания напряжения и тока прямой, обратной и нулевой последовательностей. Напряжение и ток прямой последовательности во вторичных величинах должны быть близкими к фазным величинам соответственно напряжения и тока фазы А.



Величина напряжения и тока обратной последовательности не должна превышать 3 % от величин соответственно напряжения и тока прямой последовательности.

Величина тока нулевой последовательности не должна превышать 3 % от величины тока прямой последовательности.

Величина напряжения нулевой последовательности не должна превышать 4 % от величины напряжения прямой последовательности.

Значения углов напряжений и токов небаланса по обратной и нулевой последовательностям могут быть произвольными.

3.3.5.5. Проверка правильности включения цепей напряжения нулевой последовательности и цепей БНН

На начальном этапе ввода шкафа в эксплуатацию рекомендуется использовать напряжение 3U0, полученное расчетным путем от «звезды» фазных напряжений, что гарантирует правильную направленность ИО направления мощности нулевой последовательности. Такой режим следует установить: в пункте меню терминала [050273] ТТ, ТН / ТН / Напряжение 3U0 / от звезды. В дальнейшем, после получения первых осциллограмм при внешних или внутренних КЗ на «землю», сравнить расчетное напряжение 3U0 от «звезды» фазных напряжений и напряжение 3U0, полученное от «разомкнутого треугольника».

Для визуального наблюдения вычисляемого напряжения 3U0 от «звезды», при просмотре осциллограмм, следует отобразить полученную аварийную осциллограмму с помощью программы **Анализ осциллограмм** (входит в состав комплекса программ **EKRASMS**). В меню **Сервис** программы **Анализ осциллограмм** открыть опцию **Фильтры симметричных составляющих**, далее опцию **Нулевая последовательность**, выбрать цепь напряжения и задать величину сигнала **Линейная**. Опцию **Фильтр 1-гармоники** необходимо отключить.

Для наблюдения напряжения 3U0 от «разомкнутого треугольника» следует на этой же осциллограмме в меню **Сервис** открыть опцию **Дифференциальные величины**, в группе выпадающих списков выбрать для I₁ аналоговый канал Уни и для I₃ аналоговый канал Уик (весовые коэффициенты k₁ и k₂ равны 1).

Проверить, что мгновенные значения обоих сигналов подобны. Это гарантирует правильную фазировку цепей «разомкнутого треугольника», подводимых к защите, и направленность ИО направления мощности нулевой последовательности в этом случае правильная. После этого, можно установить программную накладку в пункте меню терминала [050273] ТТ, ТН / ТН / Напряжение 3U0 / от треугольника.

Проверить правильность включения и балансировку напряжений, подводимых к БНН. Для этого по пока-

заниям дисплея терминала или с помощью комплекса программ **EKRASMS** определить выходное напряжение устройства БНН, которое не должно превышать 5 В.

Проверить работу БНН при имитации обрыва цепей напряжения путем поочередного отключения цепей «звезды» и «разомкнутого треугольника» с помощью контрольных штеккеров испытательных блоков SG. При этом во всех случаях через выдержку времени, примерно равную 5 с, должен появляться светодиодный сигнал **«Неиспр. цепей напряжения»**.

3.3.5.6. Калибровка аналогового входа напряжения от ШОН

Снять показания величин модуля и угла вектора напряжения $U_{\text{ш}} = U_{\text{вс}}$ на шинах и величин модуля и угла вектора напряжения $U_{\text{шон}}$ на линии. Выполнить корректировку величин модуля и угла вектора напряжения $U_{\text{шон}}$ на линии до совпадения их с аналогичными величинами напряжения $U_{\text{ш}} = U_{\text{вс}}$ на шинах (меню **[050274] ТТ, ТН / ТН / Модуль подстройки U ШОН и [050275] ТТ, ТН / ТН / Угол подстройки U ШОН**).

3.3.5.7. Проверка поведения защиты при снятии и подаче напряжения оперативного постоянного тока

При поданном токе нагрузки отключением и включением напряжения оперативного постоянного тока с помощью выключателя SA «Питание» убедиться, что ложного срабатывания защиты не происходит.

3.3.6. Проверка действия на центральную сигнализацию и проверка взаимодействия шкафа с другими НКУ

Проверка должна производиться персоналом, осуществляющим наладку, в установленном порядке.

3.4. Возможные неисправности и методы их устранения

Неисправности могут возникнуть при нарушении условий транспортирования, хранения и эксплуатации.

При включении питания и в процессе работы шкафа могут возникнуть неисправности, обнаруживаемые системой контроля терминала. Описание возможных неисправностей и методов их устранения приведено в руководстве по эксплуатации на терминал ЭКРА.656132.265-03 РЭ «Терминалы защиты серии БЭ2704».

4. Техническое обслуживание изделия

4.1. Общие указания

4.1.1. Цикл технического обслуживания (ТО) шкафа в процессе его эксплуатации составляет восемь лет в соответствии с требованиями СТО 56947007-33.040.20.141-2012 «Правила технического обслуживания устройств релейной защиты, автоматики, дистанционного управления и сигнализации подстанций 110-750 кВ». Под циклом технического обслуживания понимается период эксплуатации шкафа между двумя ближайшими восстановлением, в течение которого выполняются в определенной последовательности виды технического обслуживания, предусмотренные вышеуказанными правилами: проверка (наладка) при новом включении (см. 3.3), первый профилактический контроль, профилактический контроль, профилактическое восстановление, проводимые в сроки и в объеме проверок, установленных у потребителя. Установленная продолжительность цикла технического обслуживания может быть увеличена или сокращена в зависимости от конкретных условий, длительности эксплуатации с момента ввода в работу, фактического состояния каждого конкретного шкафа, а также квалификации обслуживающего персонала.

4.1.1.1. Профилактический контроль

Терминалы серии БЭ2704 имеют встроенную систему самодиагностики и не требуют периодического тестирования.

Особое внимание при проведении профилактического контроля следует уделить протяжке винтов на разъемах терминала и на рядах наборных зажимов шкафа.

При проведении профилактического контроля необходимо измерить переменные токи и напряжения, подводимые к зажимам шкафа, и провести сравнение их с показаниями токов и напряжений на дисплее терминала. При соответствии показаний дальнейшую проверку уставок защит и устройств шкафа допускается не проводить.

При проведении профилактического контроля целесообразно проверить исправность дискретных входов терминала, а также замыкание выходных контактов шкафа. Перед выполнением проверки необходимо принять меры для исключения действия шкафа во внешние цепи.

Проверку исправности дискретных входов, выведенных на наборные зажимы шкафа, а также оперативных переключателей и кнопок на двери шкафа, следует проводить с использованием дисплея терминала, выставив на нем через меню состояние соответствующего входа.

4.1.1.2. Профилактическое восстановление

При профилактическом восстановлении следует произвести следующие проверки:

- проверку состояния электрической изоляции шкафа;
- проверку уставок защит шкафа;
- проверку шкафа рабочим током и напряжением;
- проверку воздействия на внешние цепи;
- проверку действия на центральную сигнализацию;
- проверку взаимодействия шкафа с другими НКУ.

Обслуживающий шкаф персонал может самостоятельно провести ремонт или замену внешних реле шкафа, переключателей, светосигнальной арматуры и т.д.



В СЛУЧАЕ ОБНАРУЖЕНИЯ ДЕФЕКТОВ В ТЕРМИНАЛЕ БЭ2704 ИЛИ В УСТРОЙСТВЕ СВЯЗИ С ПК, НЕОБХОДИМО НЕМЕДЛЕННО ПОСТАВИТЬ В ИЗВЕСТНОСТЬ ПРЕДПРИЯТИЕ-ИЗГОТОВИТЕЛЬ. ВОССТАНОВЛЕНИЕ ВЫШЕУКАЗАННОЙ АППАРАТУРЫ МОЖЕТ ПРОИЗВОДИТЬ ТОЛЬКО СПЕЦИАЛЬНО ПОДГОТОВЛЕННЫЙ ПЕРСОНАЛ.

4.2. Меры безопасности

4.2.1. Конструкция шкафа пожаробезопасна в соответствии с ГОСТ 12.1.004-91 и обеспечивает безопасность обслуживания в соответствии с ГОСТ Р 51321.1-2007, СТБ МЭК 60439-1-2007, ГОСТ 12.2.007.0-75.

По требованиям защиты человека от поражения электрическим током шкаф соответствует классу I по ГОСТ 12.2.007.0-75.

4.2.2. Аппаратура шкафа для защиты от соприкосновения с токоведущими частями имеет оболочку.

4.2.3. При эксплуатации и испытаниях шкафа необходимо руководствоваться «Правилами технической эксплуатации электрических станций и сетей» и «Правилами по охране труда при эксплуатации электроустановок».

4.2.4. Требования к персоналу и правила работ со шкафом, необходимые при обслуживании и эксплуатации шкафа приведены в 3.2.1 настоящего РЭ.

4.2.5. При соблюдении требований эксплуатации и хранения шкаф не создаёт опасность для окружающей среды.

4.3. Проверка работоспособности изделия (организация эксплуатационных проверок)

4.3.1. При профилактическом восстановлении рекомендуется следовать методикой, приведённой в 3.3 настоящего РЭ.

В процессе эксплуатации объем проверок может быть сокращён, а порядок их проведения изменён.

4.3.2. Проверка и настройка терминала защиты производится в соответствии с указаниями, приведёнными в руководстве по эксплуатации ЭКРА.656132.265-03 РЭ.

5. Рекомендации по выбору уставок

5.1. Выбор уставок КСЗ (ДЗ, ТНЗНП, ТО)

Выбор уставок КСЗ включает в себя определение значений параметров срабатывания реле, выдержек времени и положений программируемых накладок. Поскольку в этих защитах сохранена традиционная российская идеология построения и основные технические требования, используемые в шкафах защит линии типа ШДЭ2801(2802), рекомендуется при выборе параметров срабатывания РС ступеней ДЗ, реле тока БК, ПО тока ступеней ТНЗНП, реле направления мощности, ПО тока ТО и соответствующих выдержек времени пользоваться имеющимися в расчетных службах методическими материалами, а также указанной ниже литературой.

5.2. Выбор уставок АПВ

5.2.1. Выбор уставки однократного АПВ для линий с односторонним питанием

Выдержка времени АПВ линий с односторонним питанием отвечает двум требованиям:

- 1) выдержка времени АПВ ($t_{1\text{АПВ}}$) должна быть больше выдержки времени готовности для повторного включения привода отключившегося выключателя:

$$t_{1\text{АПВ}} \geq t_{г.п.} + t_{з\text{АП}},$$

где $t_{г.п.}$ - время готовности привода, которое для различных видов приводов может быть в пределах от 0,2 до 1 с;

$t_{з\text{АП}}$ - время запаса, учитывающее непостоянство $t_{г.п.}$, которое выбирается в диапазоне от 0,3 до 0,5 с;

- 2) выдержка времени АПВ должна быть больше выдержки времени от момента погасания электрической дуги в месте КЗ до полного восстановления изоляционных свойств воздуха (время деионизации воздуха)

$$t_{1\text{АПВ}} \geq t_{д} + t_{з\text{АП}},$$

где $t_{д}$ - время деионизации, составляющее от 0,1 до 0,3 с;

$t_{з\text{АП}}$ - время запаса, учитывающее непостоянство $t_{д}$, которое принимается равным от 0,3 до 0,5 с.

За уставку принимается большее из полученных значений $t_{1\text{АПВ}}$.

Для повышения надёжности действия АПВ на линиях, где наиболее частыми повреждениями являются набросы проводов, последствия от падения деревьев и касания проводов передвижными механизмами, целесообразно увеличить выдержку времени до 2-3 с.

5.2.2. Выбор времени готовности АПВ

Выдержка времени готовности АПВ к повторному действию ($t_{г\text{от}}$). Отсчет $t_{г\text{от}}$ начинается при отсутствии сигнала пуска АПВ и нахождении выключателя во включенном состоянии.

Выдержка времени готовности к повторному действию ($t_{г\text{от}}$) выбирается исходя из необходимости обеспечения однократного действия АПВ при повторном включении на устойчивое КЗ и, соответственно, должна быть отстроена от наибольшей выдержки времени действия РЗА в этом режиме:

$$t_{г\text{от}} \geq t_{з\text{АЩ}} + t_{\text{отк}} + t_{з\text{АП}},$$

где $t_{з\text{АЩ}}$ - наибольшая выдержка времени защиты;

$t_{\text{отк}}$ - время отключения выключателя;

$t_{з\text{АП}}$ - время запаса, которое принимается равным от 0,3 до 0,5 с.

Одновременно должно быть соблюдено условие: $t_{г\text{от}} \geq t_{1\text{АПВ}}$.

5.2.3. Выбор уставок двукратного АПВ

Двукратное АПВ применяют, как правило, на линиях с односторонним питанием и на головных участках кольцевых сетей, где возможна работа в режиме одностороннего питания.

Выдержка времени первого цикла АПВ определяется также, как для однократного АПВ. Второй цикл должен проходить с выдержкой времени $t_{2АПВ} \geq (10-20)$ с после вторичного отключения выключателя. Большая выдержка времени второго цикла АПВ связана с восстановлением отключающей способности дугогасительной камеры - с удалением из нее разложившихся и обугленных частиц. Кроме того, увеличение выдержки времени второго цикла АПВ способствует повышению вероятности успешного повторного включения.

Выдержка времени готовности к повторному действию ($t_{ГОТ}$) выбирается исходя из необходимости обеспечения двукратности действия АПВ при повторном включении и, соответственно, должна быть отстроена от наибольшей выдержки времени действия РЗА после второго АПВ на устойчивое КЗ:

$$t_{ГОТ} \geq t_{ЗАЦ} + t_{ОТК} + t_{ЗАП}$$

Одновременно должно быть соблюдено условие:

$$t_{ГОТ} \geq t_{2АПВ}$$

При выборе выдержек времени $t_{1АПВ}$, $t_{2АПВ}$, $t_{ГОТ}$ для АПВ линий с двусторонним питанием, для шин должны учитываться особенности схемы соединения энергообъектов, последовательность и условия включения выключателей в режиме АПВ.

5.2.4. При выборе режима с контролем наличия напряжения необходимо выбрать уставки ПО максимального напряжения на шинах ($U_{Ш} > U_{МАКС}$) и на линии ($U_{Л} > U_{МАКС}$).

5.2.5. Уставки ИО контроля напряжения и контроля синхронизма

$U_{Ш}$, $U_{Л}$ – модули векторов напряжения на шинах и линии

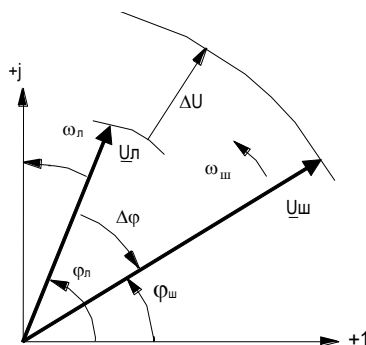
$\omega_{Ш}$, $\omega_{Л}$ - угловые скорости для $U_{Ш}$, $U_{Л}$

$\Delta U = U_{Ш} - U_{Л}$ – разность модулей напряжений

$\varphi_{Ш}$, $\varphi_{Л}$ – фаза векторов напряжений на шинах и линии

$\Delta \varphi = \varphi_{Ш} - \varphi_{Л}$ - разность фаз векторов напряжений на шинах и линии

Синхронизм между двумя участками цепи (шины и линия), соединяемые выключателем контролируется с помощью трех параметров - ΔU , $\Delta \varphi$, и Δf (см. рисунок), где Δf - разность частот напряжений на шинах и на линии: $\Delta f \approx \Delta \varphi / \Delta t$



Условия по синхронизму считаются выполненными, если все три контролируемых параметра находятся в

пределах нормы.

Рекомендованные значения:

$$\Delta U = 0,2U_{\text{НОМ}};$$

$$\Delta \varphi = (10 - 30)^\circ;$$

$\Delta f = 0,05$ Гц - для соединения частей схем к которым предъявляются высокие требования по синхронизму, а также для важных межсистемных связей;

$$\Delta f = 0,1 \text{ Гц} - \text{ для схем, допускающих большое время АПВ или для АПВ коротких линий};$$

$$\Delta f = 0,2 \text{ Гц} - \text{ для схем с малым временем АПВ, где может ожидать большая разность частот.}$$

Уставки по синхронизму должны выбираться таким образом, чтобы максимально соответствовать ожидаемым параметрам по максимальному сдвигу фаз ($\Delta \varphi_{\text{МАКС}}$) и максимальной разности частот ($\Delta f_{\text{МАКС}}$). При правильном выборе уставок при АПВ будет обеспечено синхронное включение выключателя. После выбора уставок необходимо провести проверку правильности их выбора с помощью выражения:

$$2 \cdot \Delta \varphi_{\text{МАКС}} / (\Delta f_{\text{МАКС}} \cdot 360) \geq t_{\text{ИО}} + t_{\text{ВКЛ}},$$

где $t_{\text{ИО}}$ - время срабатывания ИО контроля синхронизма. Может быть принято равным 0,03 с,

$t_{\text{ВКЛ}}$ - время включения выключателя.

Для режима улавливания синхронизма необходимо соблюдать условие: $\Delta f_{\text{МАКС}} < 1 / (4 \cdot t_{\text{ВКЛ}})$, т.е. при времени включения выключателя равной 100 мс, максимальная разность частот должна быть меньше 2,5 Гц.

При выборе режима с контролем наличия напряжения или отсутствия напряжения необходимо иметь в виду, что в терминале автоматики управления выключателем предусмотрены независимые ПО для контроля максимального и минимального напряжений ($U_{\text{Ш}} > U_{\text{МАКС}}$, $U_{\text{Л}} > U_{\text{МАКС}}$, $U_{\text{Ш}} < U_{\text{МИН}}$, $U_{\text{Л}} < U_{\text{МИН}}$). Рекомендованные значения напряжения срабатывания:

- для ПО максимального напряжения $U_{\text{МАКС}} = (0,7 - 0,8) U_{\text{НОМ}}$;

- для ПО минимального напряжения $U_{\text{МИН}} = (0,3 - 0,4) U_{\text{НОМ}}$.

5.2.6. Выбор времени включения от АПВ

Выдержка времени включения от АПВ ($t_{\text{ВКЛ АПВ}}$) выбирается исходя из необходимости обеспечения минимальной длительности замкнутого состояния реле включения от АПВ при отсутствии подхвата от ДТ ЭМВ согласно паспортным данным на выключатель:

$$t_{\text{ВКЛ АПВ}} = t_{\text{ВВ}},$$

где $t_{\text{ВВ}}$ – время включения выключателя по паспортным данным.

5.2.7. Выбор времени опережения включения

Уставка времени опережения включения ($t_{\text{ВКЛ}}$) используется в схеме улавливания синхронизма и состоит из суммы собственного времени включения выключателя и времени работы выходного реле терминала. Собственное время включения выключателя ($t_{\text{ВВ}}$) берется из паспортных данных на выключатель, время работы выходного реле терминала ($t_{\text{ВЫХ РЕЛЕ}}$) принимается равным 10 мс. Время опережения включения рассчитывается как сумма этих двух времен: $t_{\text{ВКЛ}} = t_{\text{ВВ}} + t_{\text{ВЫХ РЕЛЕ}}$.

При отсутствии паспортных данных, время включения выключателя определяется опытным путём. После включения выключателя, по данным встроенного регистратора измеряется время между выдачей команды на включение выключателя и появлением сигнала РПВ (выход), это время и принимается за уставку.

ЭКРА.656453.048 РЭ

5.2.8. Выбор времени сброса готовности АПВ при отключенном выключателе

Сброс готовности АПВ при длительно отключенном выключателе вводится в работу при помощи программной накладки ХВ7_АУВ. Уставка времени сброса ($t_{\text{СБР}}$) должна быть отстроена от выдержек времени циклов АПВ и времени ожидания включения с контролем (улавливанием) синхронизма.

В общем случае, при использовании двукратного АПВ с контролем (улавливанием) синхронизма, выдержка времени сброса готовности рассчитывается по формуле:

$$t_{\text{СБР}} \geq t_{1\text{АПВ}} + t_{2\text{АПВ}} + t_{\text{КС(УС)}} + t_{\text{Вкл}} + t_{\text{ЗАП}},$$

где $t_{1\text{АПВ}}$ - время первого цикла АПВ;

$t_{2\text{АПВ}}$ - время второго цикла АПВ;

$t_{\text{КС(УС)}}$ - время ожидания синхронизма;

$t_{\text{Вкл}}$ - время включения выключателя

$t_{\text{ЗАП}}$ - время запаса.

5.3. Выбор уставок УРОВ

Функция УРОВ реализует принцип индивидуального устройства, причем схема УРОВ выполнена универсальной и возможна реализация УРОВ как по схеме с дублированным пуском от защит с контролем РПВ, так и по схеме с автоматической проверкой исправности выключателя. Выбор принципа действия УРОВ производится с помощью программируемой накладки ХВ1_УРОВ.

В части формирования отключающих импульсов каждый из комплектов УРОВ обеспечивает действие на доотключение резервируемого выключателя без выдержки времени, а затем с выдержкой времени - действие на отключение смежных выключателей. Вывод действия УРОВ на доотключение резервируемого выключателя (действие УРОВ «на себя») при работе по схеме с дублированным пуском от защит с контролем РПВ производится с помощью программируемой накладки ХВ2_УРОВ.

Выбор уставок УРОВ сводится к выбору выдержки времени устройства на отключение смежных выключателей и к выбору уставки по току срабатывания ПО тока УРОВ.

В соответствии с индивидуальным принципом исполнения, УРОВ шкафа имеет выдержку времени, необходимую для фиксации отказа выключателя. Это позволяет отказаться от запаса по выдержке времени, который предусматривается в централизованных УРОВ с общей выдержкой времени для учета перехода КЗ с одной двухцепной линии на другую и равен времени отключения двух выключателей. Кроме того, необходимо иметь в виду, что шкаф выполнен на современной микропроцессорной базе и обеспечивает высокую точность отсчета времени. В связи с вышеизложенным, выдержка времени УРОВ может быть принята равной значению от 0,2 до 0,3 с, что улучшает условия сохранения устойчивости энергосистемы и уменьшает выдержки времени резервных защит.

ПО тока УРОВ предназначено для возврата схемы УРОВ при отсутствии отказа выключателя и для определения отказавшего выключателя или КЗ в зоне между выключателем и трансформатором тока с целью выбора направления действия устройства. Ток срабатывания ПО тока УРОВ должен выбираться по возможности минимальным. Рекомендованное значение тока срабатывания – от $0,05 I_{\text{НОМ}}$ до $0,1 \cdot I_{\text{НОМ}}$ присоединения. В отдельных случаях могут возникнуть дополнительные ограничения по выбору минимальной уставки по току срабатывания ПО тока УРОВ (отстройка от максимального емкостного тока для УРОВ выключателей с пофазными приво-

дами, отстройка от токов через емкостные делители и т.д.), которые должны учитываться при выборе уставок.

5.4. Выбор уставок блокировки при качаниях по скорости изменения сопротивления

Блокировка при качаниях реагирует на скорость изменения мощности. Для классической двухмашинной системы $\frac{dZ}{dt}$ может быть определено следующим образом.

Сопротивление на зажимах реле сопротивления Z_P равно:

$$Z_P = \frac{U_\phi}{I_\phi} = \frac{E \cdot \cos \frac{\vartheta}{2}}{\left(2 \cdot E \cdot \sin \frac{\vartheta}{2}\right) / Z_\Sigma} = \frac{Z_\Sigma}{2} \cdot \operatorname{ctg} \frac{\vartheta}{2},$$

где $Z_\Sigma = Z_{S1} + Z_L + Z_{S2}$,

Z_{S1} , Z_{S2} , Z_L – сопротивления энергосистем и соединяющей их ВЛ,

ϑ – взаимный угол между векторами эквивалентных ЭДС (угол нагрузки).

При качаниях векторы ЭДС источников расходятся. Для упрощения предполагается, что частота качаний постоянна и вектор ЭДС одного источника поворачивается относительно другого с постоянной угловой скоростью. При этом угол поворота зависит от текущего времени $\vartheta = \omega_P \cdot t$. Угловая скорость ω_P определяет скорость, с которой вектор изменяющейся ЭДС вращается относительно вектора зафиксированной ЭДС.

Таким образом, получается:

$$Z_P = \frac{Z_\Sigma}{2} \cdot \operatorname{ctg} \frac{\omega_P \cdot t}{2}.$$

Дифференцируя, получаем скорость изменения вектора сопротивления при качаниях, Ом/с:

$$\frac{dZ_P}{dt} = \frac{\pi \cdot Z_\Sigma \cdot f_P}{2 \cdot \left(\sin \left(\frac{\vartheta}{2}\right)\right)^2}.$$

Для определенного участка области Z , на котором предполагается, что частота качаний постоянна, известен предельный угол нагрузки ϑ и полное сопротивление Z_Σ , можно определить предельное время прохождения этого участка (время задержки блокировки по ΔZ):

$$t = \frac{2 \cdot \Delta Z_P \cdot \left(\sin \left(\frac{\vartheta}{2}\right)\right)^2}{\pi \cdot Z_\Sigma \cdot f_P}.$$

Время возврата БК по ΔZ . Данный параметр должен быть не меньше периода качаний с минимальной частотой f_P . Т.е. для $f_P = 5 \text{ Гц}$ выдержка времени на возврат БК будет равна 200 мс.

6. Транспортирование и хранение

Условия транспортирования, хранения и допустимые сроки сохраняемости в упаковке до ввода шкафа в эксплуатацию должны соответствовать указанным в таблице 14.

Таблица 14 - Условия транспортирования и хранения

Назначение НКУ	Обозначение условий транспортирования в части воздействия		Обозначение условий хранения по ГОСТ 15150-69	Допустимые сроки сохраняемости в упаковке, годы
	механических факторов по ГОСТ 23216-78	климатических факторов таких, как условия хранения по ГОСТ 15150-69		
1 Внутри страны (кроме районов Крайнего Севера и по ГОСТ15846-2002)	Л	5(ОЖ4)	1(Л)	3
2 Внутри страны в районы Крайнего Севера и по ГОСТ15846-2002	С	5(ОЖ4)	2(С)	3
3 Экспорт в макроклиматические районы с умеренным климатом	Л; С	5(ОЖ4)	1(Л)	3
4 Экспорт в макроклиматические районы с тропическим климатом	С	6(ОЖ2)	3(ЖЗ)	3

Нижнее значение температуры окружающего воздуха при транспортировании – минус 25 °С.

Транспортирование упакованных шкафов производится любым видом закрытого транспорта, предохраняющим изделия от воздействия солнечной радиации, резких скачков температур, атмосферных осадков и пыли с соблюдением мер предосторожности против механических воздействий. Для условий транспортирования в части воздействия механических факторов «Л» допускается общее число перегрузок не более четырех.

Погрузка, крепление и перевозка шкафов в транспортных средствах осуществляется в соответствии с действующими правилами перевозок грузов, с учетом манипуляционных знаков маркировки тары по ГОСТ 14192-96. Упакованный шкаф должен быть надежно закреплен для предотвращения его свободного перемещения.

До установки в эксплуатацию шкафы хранить в закрытых складских помещениях при температуре окружающей среды от 5 °С до 45 °С и относительной влажности не выше 80 % при температуре 25 °С, а также при отсутствии в окружающей среде агрессивных газов в концентрациях, разрушающих металл и изоляцию.

7. Утилизация

7.1. После снятия с эксплуатации изделие подлежит демонтажу и утилизации. Специальных мер безопасности при демонтаже и утилизации не требуется. Демонтаж и утилизация не требуют специальных приспособлений и инструментов.

7.2. Основным методом утилизации является разборка изделия. При разборке целесообразно разделять материалы по группам. Из состава изделия подлежат утилизации черные и цветные металлы. Черные металлы при утилизации необходимо разделять на сталь конструкционную и электротехническую, а цветные металлы - на медные и алюминиевые сплавы (см. приложение Б).

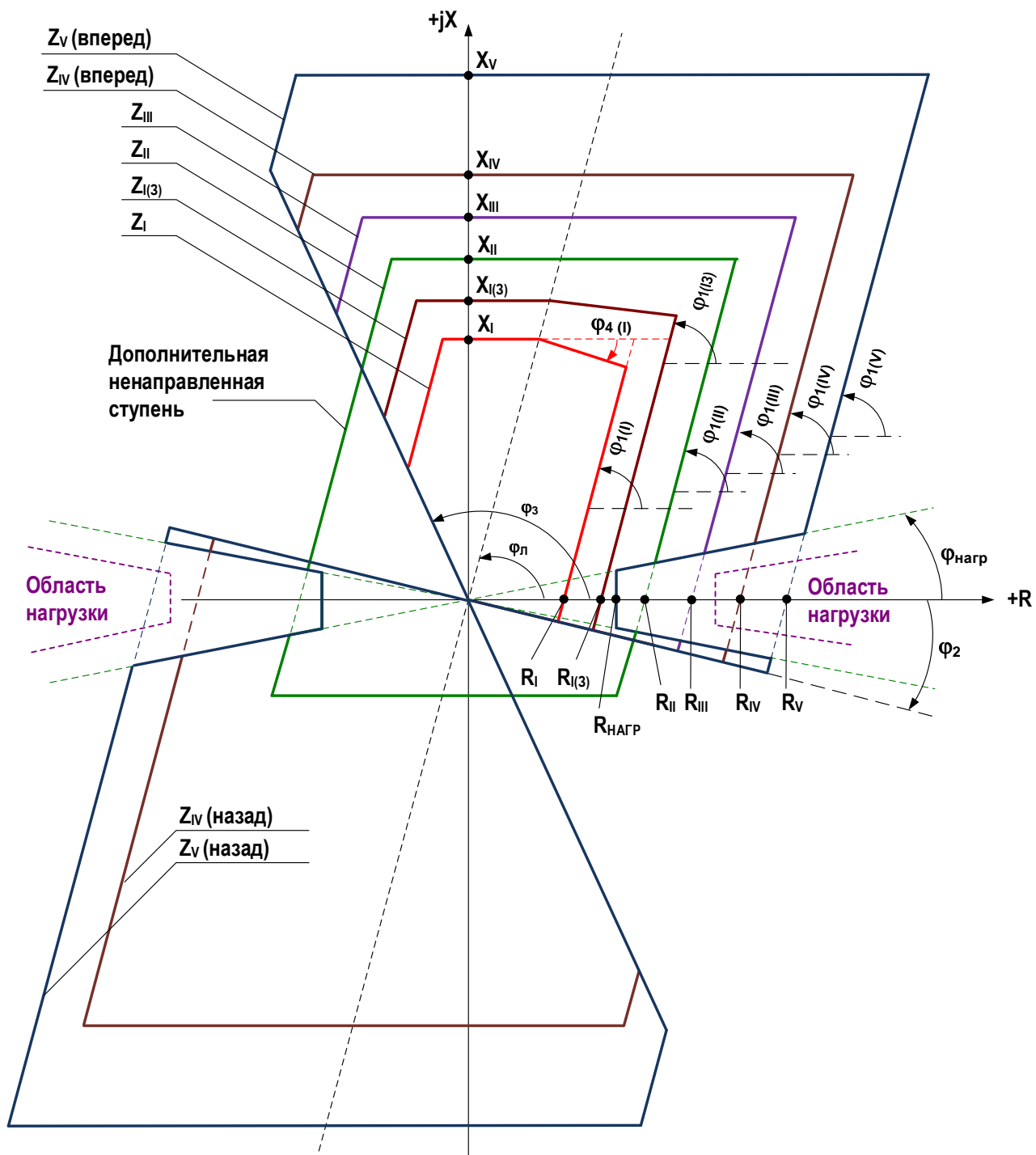


Рисунок 1. Характеристики срабатывания ИО Z I – V ступеней ДЗ

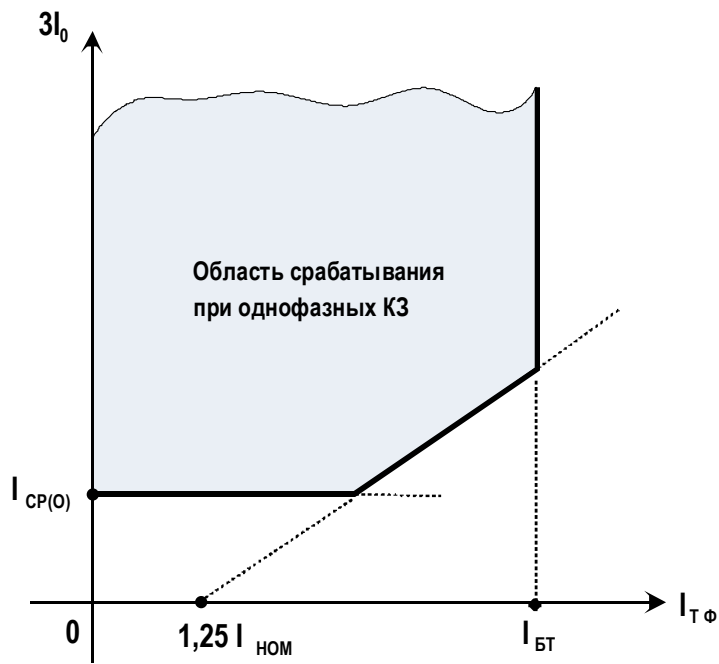


Рисунок 2. Характеристики срабатывания ИО I0 РТНП с торможением от одного из фазных токов

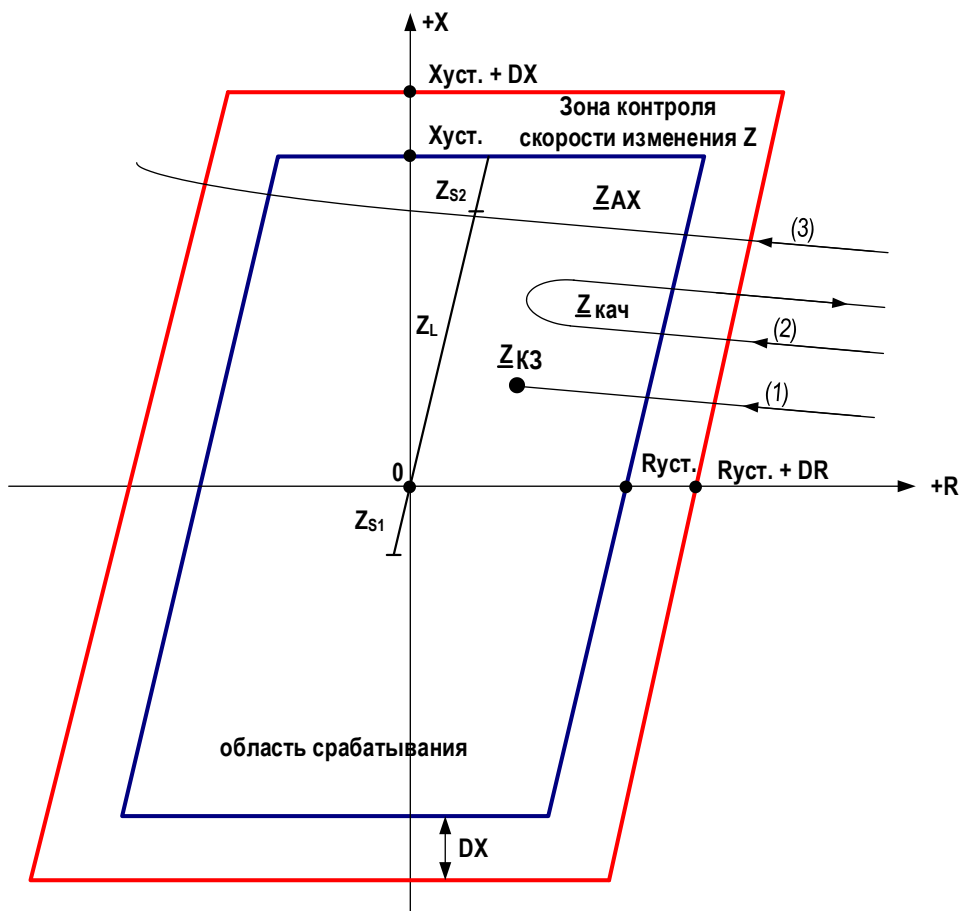


Рисунок 3. Характеристики срабатывания ИО Z, используемые для блокировки при качаниях по скорости изменения сопротивления

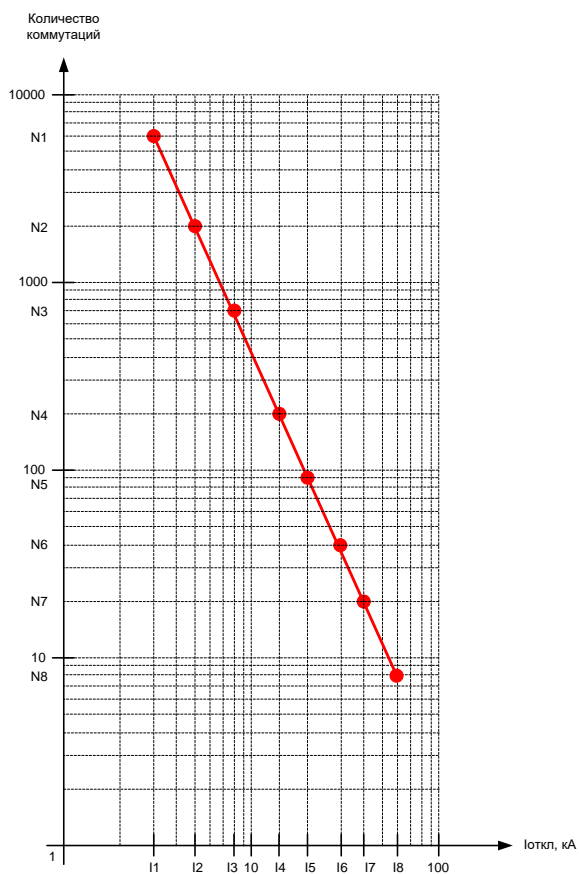


Рисунок 4. Характеристика коммутационного ресурса выключателя, задаваемая восемью точками

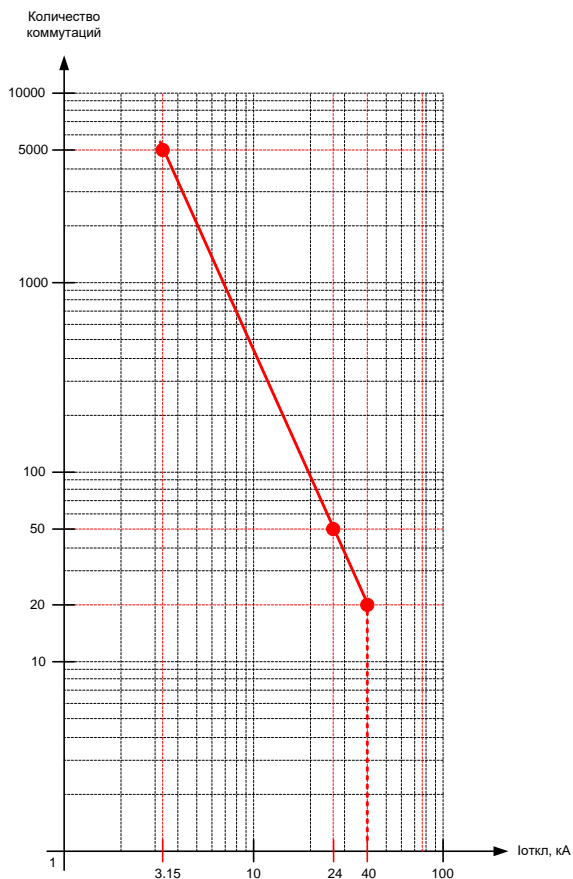


Рисунок 5. Характеристика коммутационного ресурса выключателя ВГТ-110-40 задаваемая тремя точками.

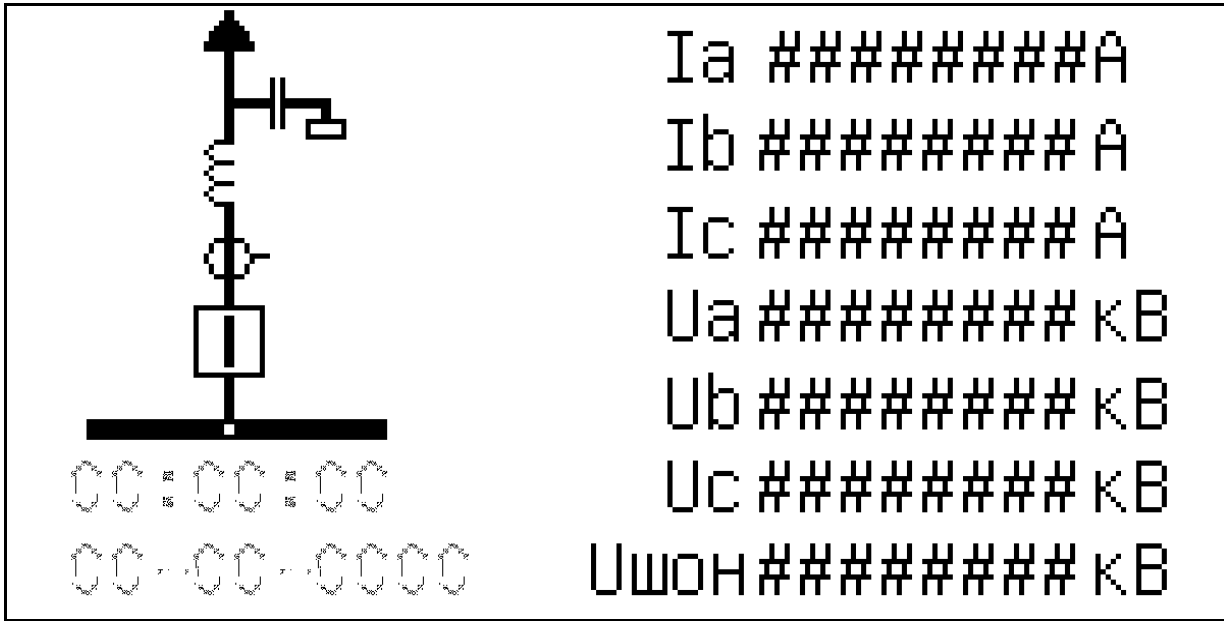


Рисунок 6. Пример упрощенного изображения первичной схемы на графическом дисплее терминала

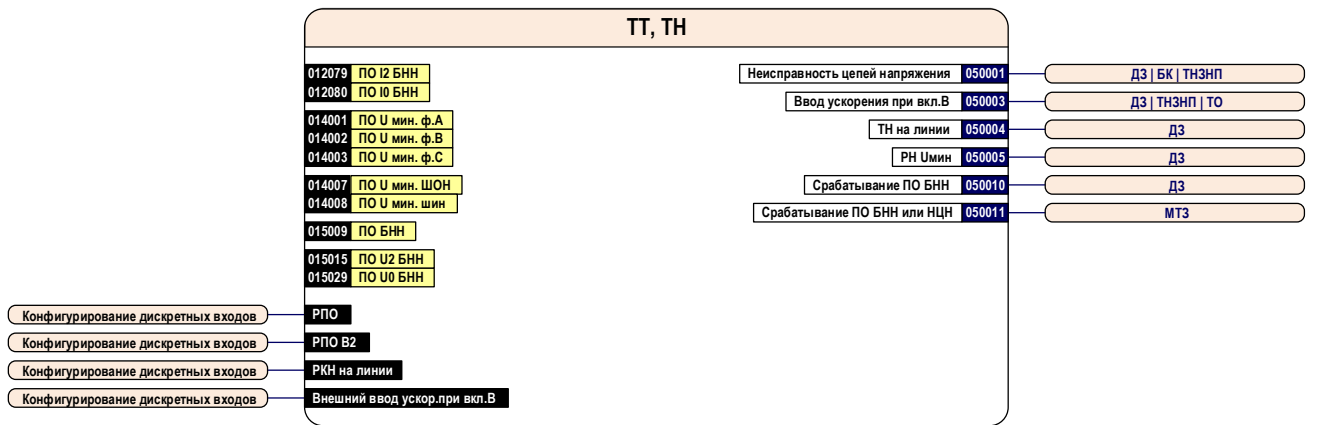
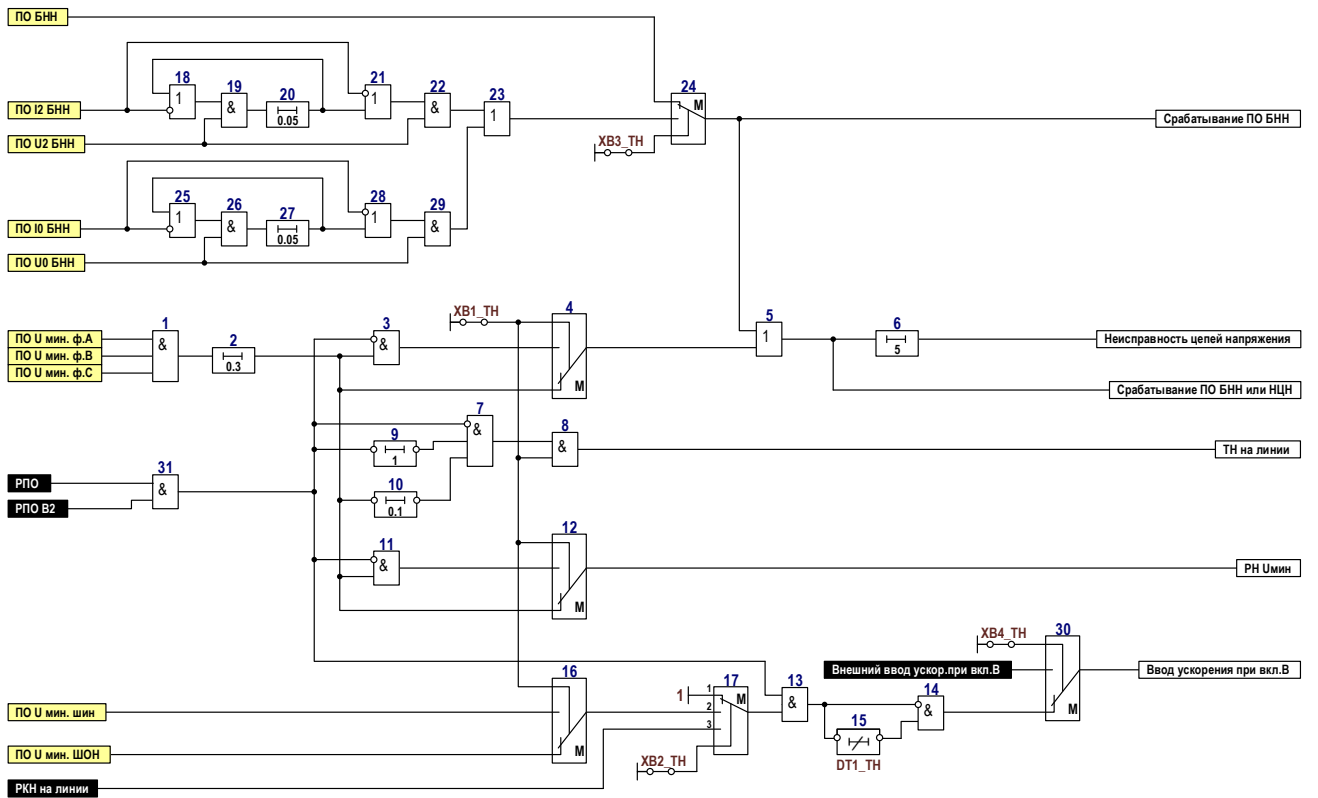


Рисунок 7. Блок – схема узла ТН



№ ID	Наименование программной накладки	Состояние	Состояние по умолчанию
050305	XВ1_ТН Место установки трансформатора напряжения	0 - на шинах 1 - на линии	0 - на шинах
050307	XВ2_ТН Контроль ускорен.при вкл. В от напряжения на линии	1 - не предусмотрен 2 - ШОН 3 - РН на линии	1 - не предусмотрен
050308	XВ3_ТН Цепь напряжения разомкнутого треугольника	0 - используется 1 - не используется	0 - используется
050309	XВ4_ТН Ввод ускорения при вкл.В	0 - от РПО 1 - внешний	0 - от РПО

№ ID	Наименование выдержки времени	T _{мин} , с	T _{макс} , с	T _{умолч} , с
050331	DT1_ТН Время ввода ускорения при вкл.В	0.5	2.0	0.7

Рисунок 7.1. Функциональная схема логической части узла ТН

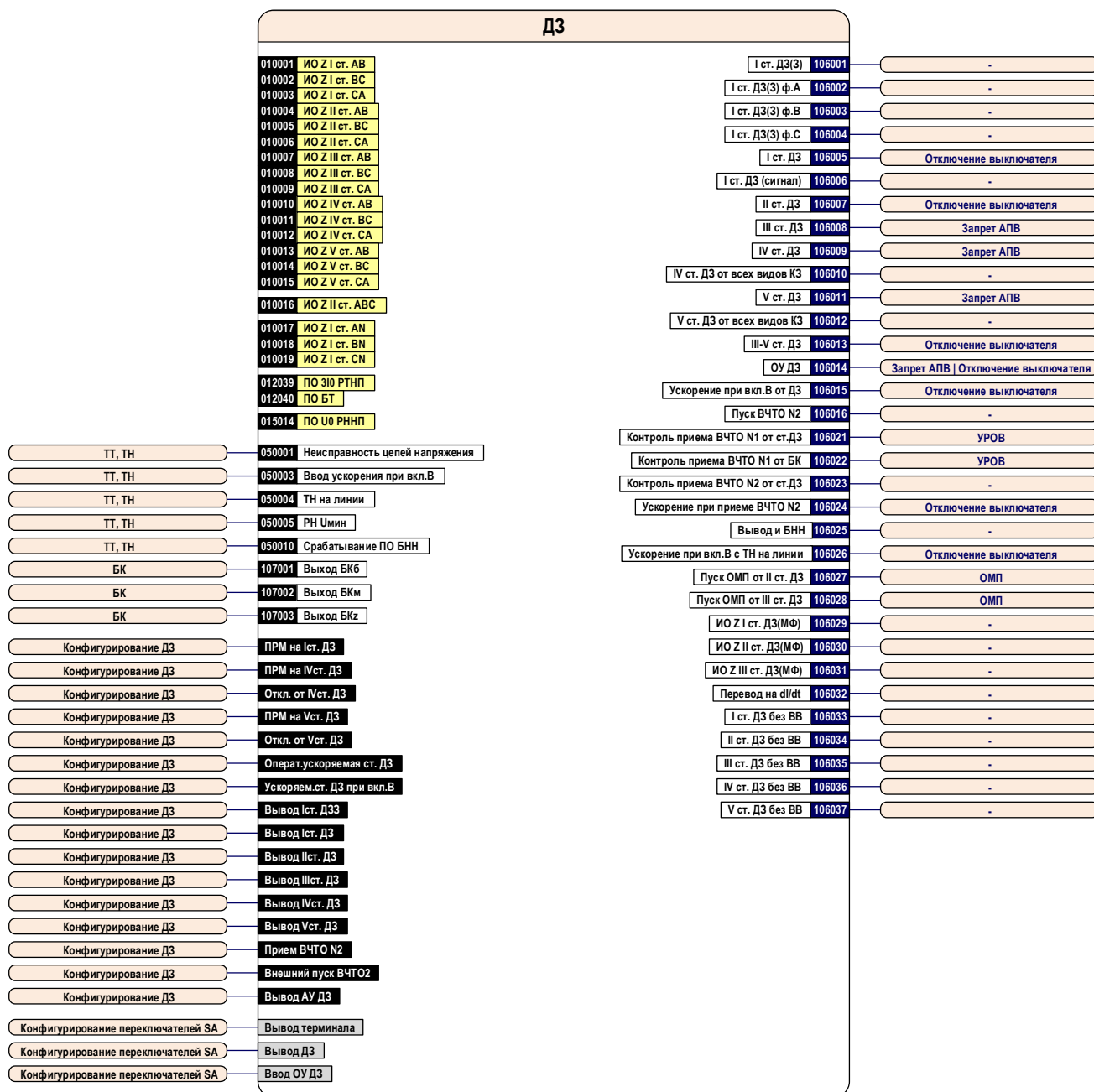


Рисунок 8. Блок – схема узла ДЗ

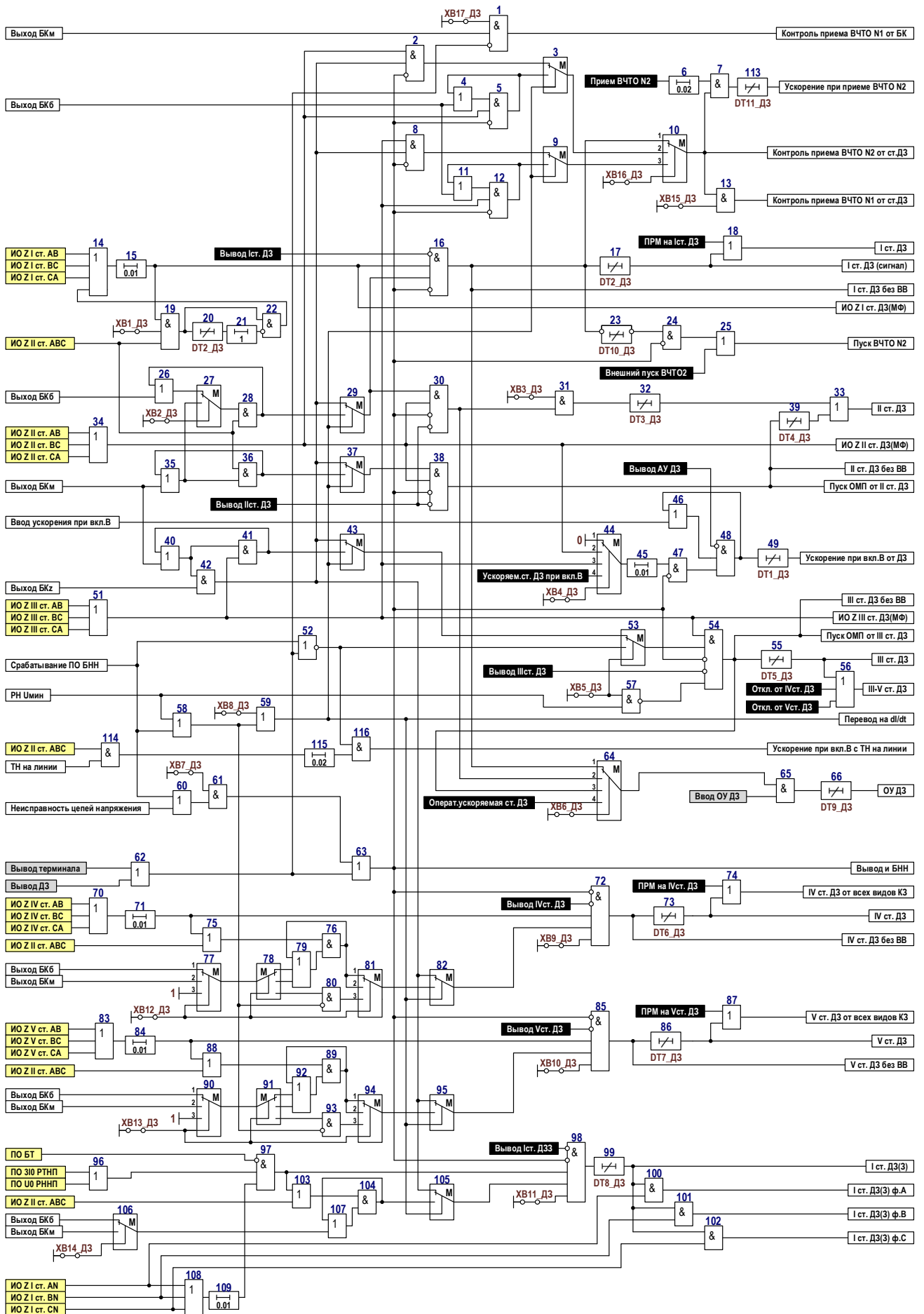


Рисунок 8.1. Функциональная схема логической части узла ДЗ

№ ID	Наименование программной накладки	Состояние	Состояние по умолчанию
106351	XB1_ДЗ Подхват срабатывания I ст. от ненаправленной II ст.	0 - не предусмотрен 1 - предусмотрен	1 - предусмотрен
106352	XB2_ДЗ Контроль действия I ст. ДЗ (или II ст. с меньшей ВВ)	0 - от БКб 1 - от БКм	0 - от БКб
106353	XB3_ДЗ Действие II ст. ДЗ с меньшей выдержкой времени	0 - не предусмотрено 1 - предусмотрено	1 - предусмотрено
106354	XB4_ДЗ Ускоряемая ступень ДЗ при вкл.В	1 - не предусмотрена 2 - II ступень 3 - III ступень 4 - настраиваемая ступень	1 - не предусмотрена
106355	XB5_ДЗ Контроль действия III ст. ДЗ	0 - от БК dl/dt 1 - от БНН	0 - от БК dl/dt
106356	XB6_ДЗ Оперативно ускоряемая ступень ДЗ	1 - I ступень 2 - II ступень 3 - III ступень 4 - настраиваемая ступень	2 - II ступень
106357	XB7_ДЗ Контроль действия ступеней от БНН	0 - не предусмотрен 1 - предусмотрен	1 - предусмотрен
106358	XB8_ДЗ Алгоритм БК	0 - dZ/dt 1 - dl/dt	1 - dl/dt
106359	XB9_ДЗ IV ст. ДЗ	0 - выведена 1 - в работе	0 - выведена
106360	XB10_ДЗ V ст. ДЗ	0 - выведена 1 - в работе	0 - выведена
106361	XB11_ДЗ I ст. ДЗ(3)	0 - выведена 1 - в работе	0 - выведена
106362	XB12_ДЗ Контроль IV ст. ДЗ	1 - от БКб 2 - от БКм 3 - нет	3 - нет
106363	XB13_ДЗ Контроль V ст. ДЗ	1 - от БКб 2 - от БКм 3 - нет	3 - нет
106364	XB14_ДЗ Контроль I ст. ДЗ(3)	0 - от БКб 1 - от БКм	1 - от БКм
106365	XB15_ДЗ Контроль пуска от I(II) ст.ДЗ при приеме ВЧТО N1	0 - не предусмотрен 1 - предусмотрен	0 - не предусмотрен
106366	XB16_ДЗ Контроль от ст.ДЗ при приеме сигналов ВЧТО N1,2	1 - I ступень 2 - II ступень 3 - III ступень	2 - II ступень
106367	XB17_ДЗ Контроль от сигнала БКм при приеме сигнала ВЧТО N1	0 - не предусмотрен 1 - предусмотрен	0 - не предусмотрен

№ ID	Наименование выдержки времени	T _{мин} , с	T _{макс} , с	T _{умолч} , с
106301	DT1_ДЗ Задержка ускор.при вкл.В от ДЗ	0.00	5.00	0.50
106302	DT2_ДЗ Задержка на срабатывание I ст. ДЗ	0.000	15.000	0.100
106303	DT3_ДЗ Задержка на срабатывание II ст. ДЗ с меньшей ВВ	0.05	15.00	1.00
106304	DT4_ДЗ Задержка на срабатывание II ст. ДЗ	0.05	15.00	2.00
106305	DT5_ДЗ Задержка на срабатывание III ст. ДЗ	0.05	15.00	4.00
106306	DT6_ДЗ Задержка на срабатывание IV ст. ДЗ	0.00	15.00	0.00
106307	DT7_ДЗ Задержка на срабатывание V ст. ДЗ	0.00	15.00	0.00
106308	DT8_ДЗ Задержка на срабатывание I ст. ДЗ(3)	0.00	15.00	0.00
106309	DT9_ДЗ Задержка на срабатывание ст. ДЗ при ОУ	0.05	5.00	0.10
106310	DT10_ДЗ Продление сигнала пуска ВЧТО N2	0.00	0.20	0.04
106311	DT11_ДЗ Задержка на сраб.уск.ДЗ при приеме сигнала ВЧТО N2	0.00	5.00	0.00

Рисунок 8.2. Функциональная схема логической части узла ДЗ

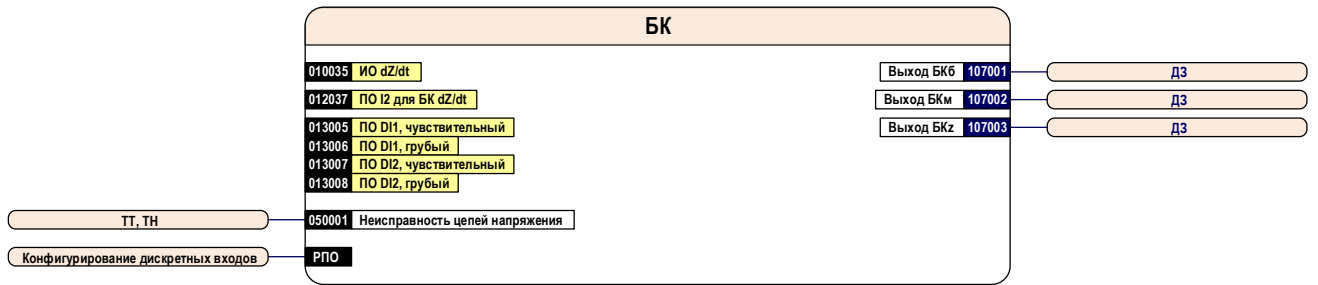
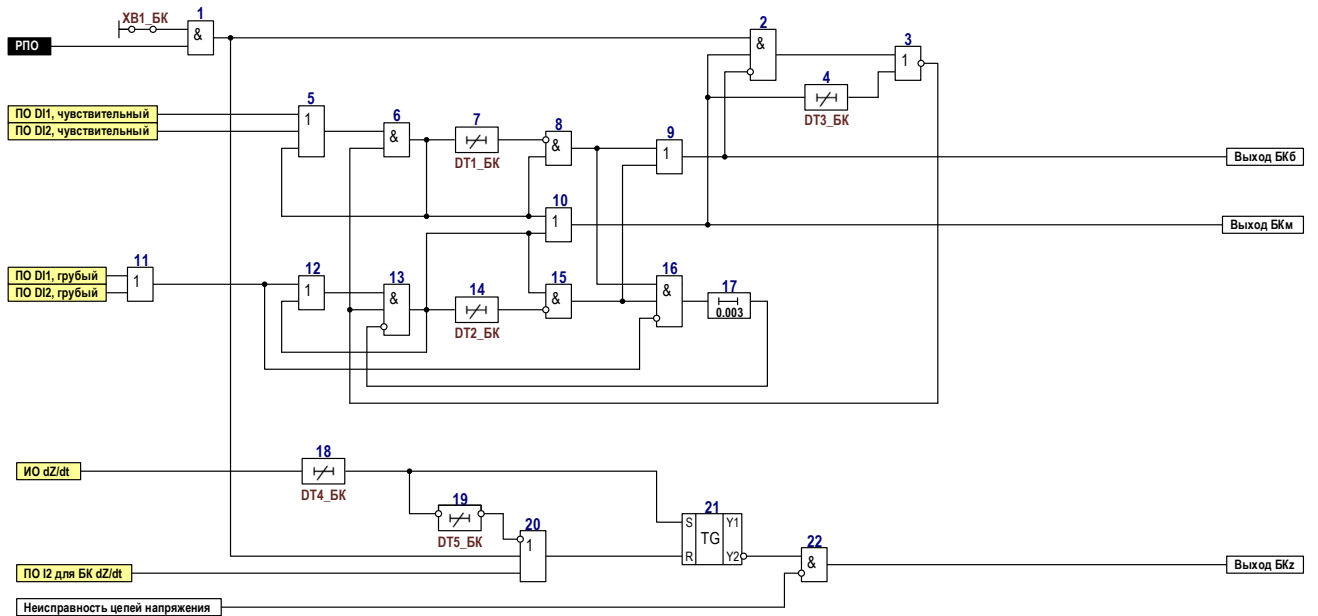


Рисунок 9. Блок – схема узла БК



№ ID	Наименование программной накладки	Состояние	Состояние по умолчанию
107451	XB1_БК Ускоренный возврат БК при откл.В	0 - не предусмотрен 1 - предусмотрен	0 - не предусмотрен

№ ID	Наименование выдержки времени	T _{мин} , с	T _{макс} , с	T _{умолч} , с
107251	DT1_БК Время ввода быстродействующих ступеней от ПО DI чувств	0.20	1.00	0.60
107252	DT2_БК Время ввода быстродействующих ступеней от ПО DI грубый	0.20	1.00	0.80
107253	DT3_БК Время ввода медленнодействующих ступеней от ПО DI	2.00	16.00	8.00
107401	DT4_БК Время задержки БК dZ/dt	0.001	1.000	0.050
107402	DT5_БК Время возврата БК dZ/dt	0.01	5.00	0.20

Рисунок 9.1. Функциональная схема логической части узла БК

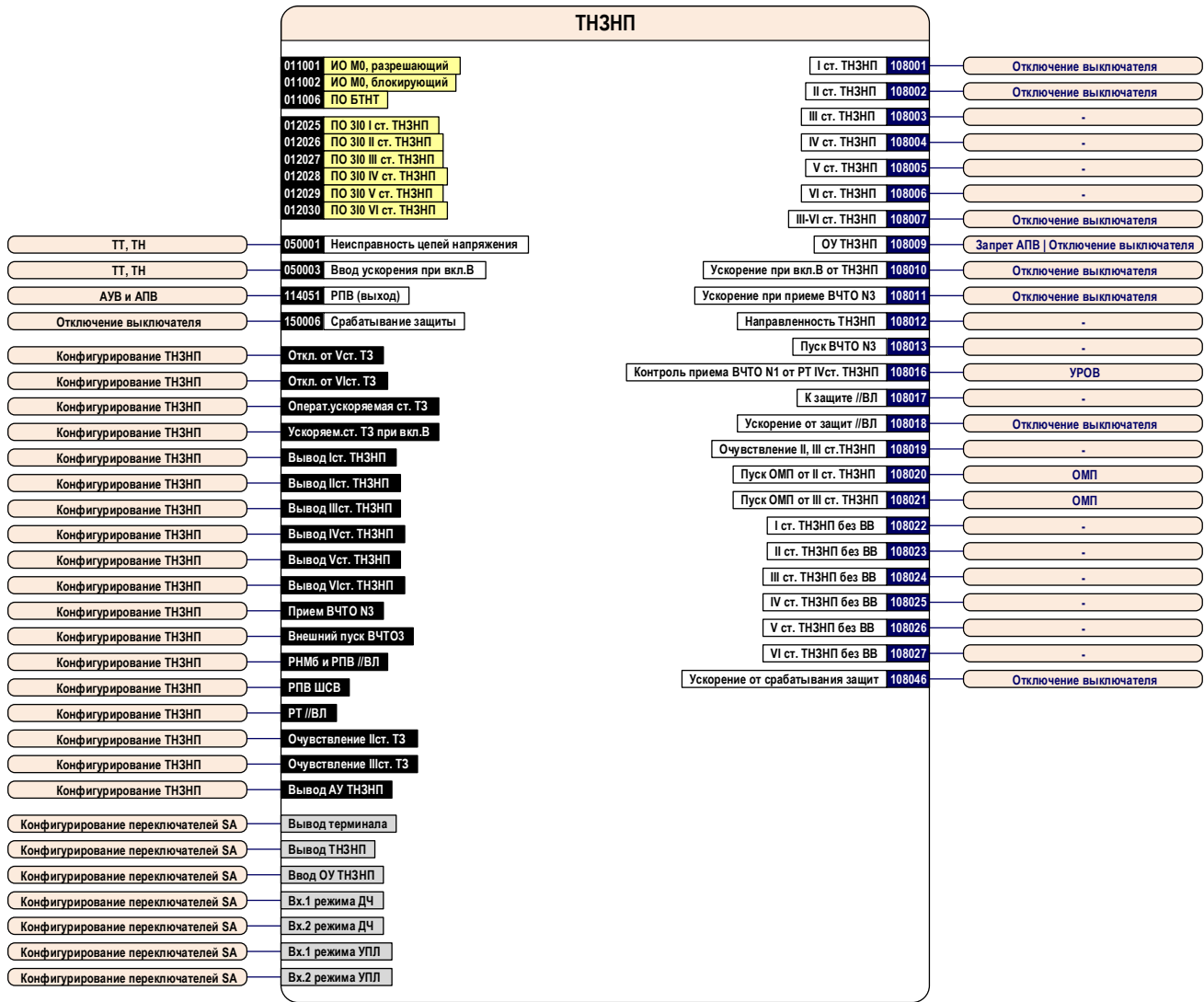


Рисунок 10. Блок – схема узла TN3NP

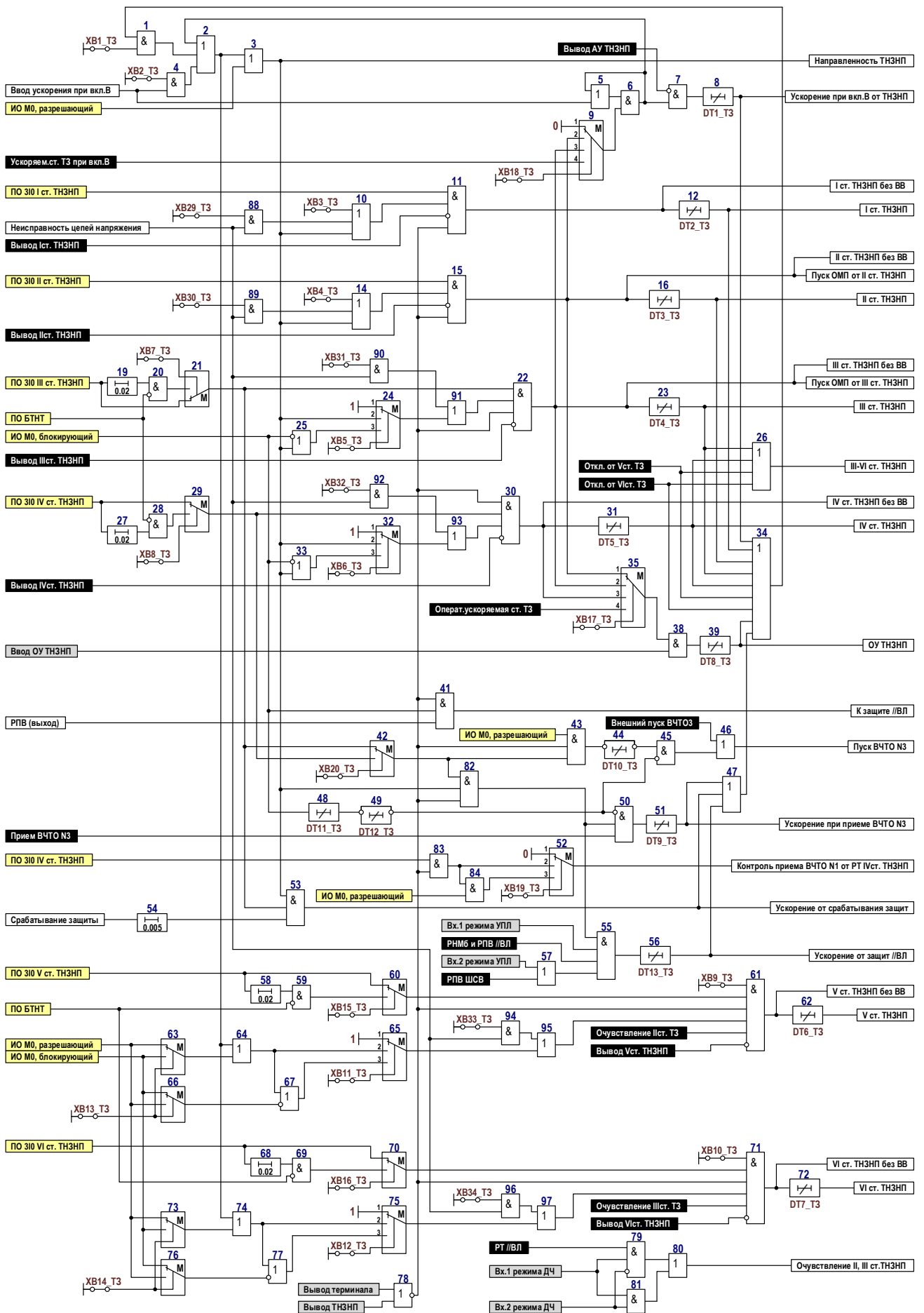


Рисунок 10.1. Функциональная схема логической части узла ТНЗНП

№ ID	Наименование программной накладки	Состояние	Состояние по умолчанию
108351	XB1_T3 Автомат.вывод направленности при срабатывании ТНЗНП	0 - не предусмотрен 1 - предусмотрен	0 - не предусмотрен
108352	XB2_T3 Автомат.вывод направленности в режиме уск. при вкл.В	0 - не предусмотрен 1 - предусмотрен	0 - не предусмотрен
108353	XB3_T3 Контроль направленности I ст. ТНЗНП	0 - предусмотрен 1 - не предусмотрен	1 - не предусмотрен
108354	XB4_T3 Контроль направленности II ст. ТНЗНП	0 - предусмотрен 1 - не предусмотрен	1 - не предусмотрен
108355	XB5_T3 Контроль направленности III ст. ТНЗНП	1 - не предусмотрен 2 - от РНМр 3 - от РНМр или РНМб	1 - не предусмотрен
108356	XB6_T3 Контроль направленности IV ст. ТНЗНП	1 - не предусмотрен 2 - от РНМр 3 - от РНМр или РНМб	1 - не предусмотрен
108357	XB7_T3 Отстройка III ст. ТНЗНП от БТНТ	0 - не предусмотрена 1 - предусмотрена	0 - не предусмотрена
108358	XB8_T3 Отстройка IV ст. ТНЗНП от БТНТ	0 - не предусмотрена 1 - предусмотрена	0 - не предусмотрена
108359	XB9_T3 V ст. ТНЗНП	0 - выведена 1 - в работе	0 - выведена
108360	XB10_T3 VI ст. ТНЗНП	0 - выведена 1 - в работе	0 - выведена
108361	XB11_T3 Контроль направленности V ст. ТНЗНП	1 - не предусмотрен 2 - от РНМр 3 - от РНМр или РНМб	1 - не предусмотрен
108362	XB12_T3 Контроль направленности VI ст. ТНЗНП	1 - не предусмотрен 2 - от РНМр 3 - от РНМр или РНМб	1 - не предусмотрен
108363	XB13_T3 Направленность V ст. ТНЗНП	0 - вперед 1 - назад	0 - вперед
108364	XB14_T3 Направленность VI ст. ТНЗНП	0 - вперед 1 - назад	0 - вперед
108365	XB15_T3 Отстройка V ст. ТНЗНП от БТНТ	0 - не предусмотрена 1 - предусмотрена	0 - не предусмотрена
108366	XB16_T3 Отстройка VI ст. ТНЗНП от БТНТ	0 - не предусмотрена 1 - предусмотрена	0 - не предусмотрена
108367	XB17_T3 Оперативно ускоряемая ступень ТНЗНП	1 - II ступень 2 - III ступень 3 - IV ступень 4 - настраиваемая ступень	2 - III ступень
108368	XB18_T3 Ускоряемая ступень ТНЗНП при вкл.В	1 - не предусмотрена 2 - II ступень 3 - III ступень 4 - настраиваемая ступень	1 - не предусмотрена
108369	XB19_T3 Контроль пуска от ПО IV ст.ТНЗНП при приеме ВЧТО N1	1 - не предусмотрен 2 - без ОНМ 3 - с ОНМ	1 - не предусмотрен
108370	XB20_T3 Контроль ВЧТО N3 от ПО ст. ТНЗНП	0 - III ступень 1 - IV ступень	0 - III ступень
108379	XB29_T3 Вывод направленности I ст. ТНЗНП при неискр.цепей U	0 - не предусмотрен 1 - предусмотрен	0 - не предусмотрен
108380	XB30_T3 Вывод направленности II ст. ТНЗНП при неискр.цепей U	0 - не предусмотрен 1 - предусмотрен	0 - не предусмотрен
108381	XB31_T3 Вывод направленности III ст. ТНЗНП при неискр.цепей U	0 - не предусмотрен 1 - предусмотрен	0 - не предусмотрен
108382	XB32_T3 Вывод направленности IV ст. ТНЗНП при неискр.цепей U	0 - не предусмотрен 1 - предусмотрен	0 - не предусмотрен
108383	XB33_T3 Вывод направленности V ст. ТНЗНП при неискр.цепей U	0 - не предусмотрен 1 - предусмотрен	0 - не предусмотрен
108384	XB34_T3 Вывод направленности VI ст. ТНЗНП при неискр.цепей U	0 - не предусмотрен 1 - предусмотрен	0 - не предусмотрен

№ ID	Наименование выдержки времени	T _{мин} , с	T _{макс} , с	T _{умолч} , с
108301	DT1_T3 Задержка ускор. при вкл.В от ТНЗНП	0.05	5.00	0.50
108302	DT2_T3 Задержка на срабатывание I ст. ТНЗНП	0.01	15.00	0.10
108303	DT3_T3 Задержка на срабатывание II ст. ТНЗНП	0.05	15.00	1.00
108304	DT4_T3 Задержка на срабатывание III ст. ТНЗНП	0.05	15.00	2.00
108305	DT5_T3 Задержка на срабатывание IV ст. ТНЗНП	0.05	15.00	3.00
108306	DT6_T3 Задержка на срабатывание V ст. ТНЗНП	0.00	15.00	0.00
108307	DT7_T3 Задержка на срабатывание VI ст. ТНЗНП	0.00	15.00	0.00
108308	DT8_T3 Задержка на срабатывание ст. ТНЗНП при ОУ	0.05	5.00	0.10
108309	DT9_T3 Задержка на сраб.уск.ТНЗНП при приеме сигнала ВЧТО N3	0.05	5.00	0.05
108310	DT10_T3 Продление сигнала пуска ВЧТО N3	0.00	0.60	0.04
108311	DT11_T3 Время ожидания при внешних повреждениях	0.01	0.20	0.04
108312	DT12_T3 Задержка пуска ВЧТО N3 при реверсе мощности	0.01	0.30	0.04
108313	DT13_T3 Задержка на сраб.уск.ТНЗНП от защиты //ВЛ	0.05	5.00	5.00

Рисунок 10.2. Функциональная схема логической части узла ТНЗНП

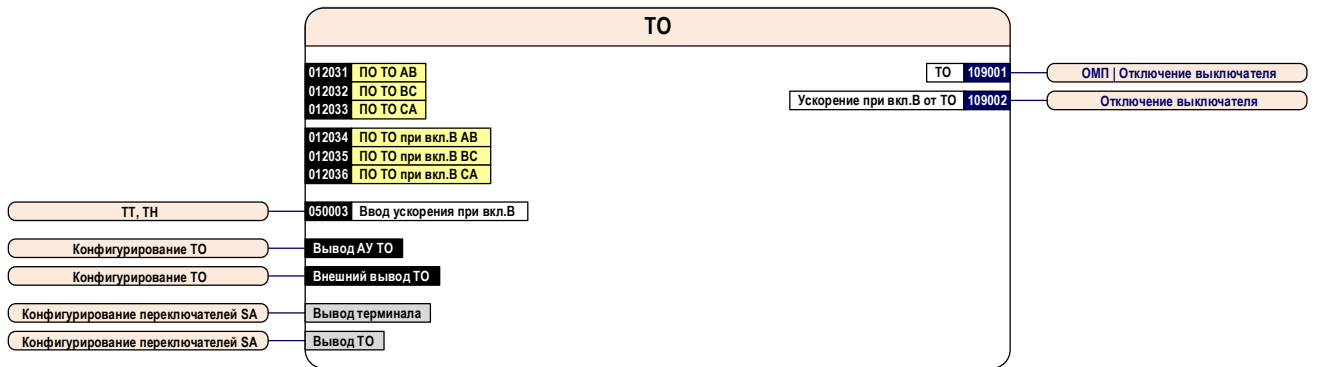
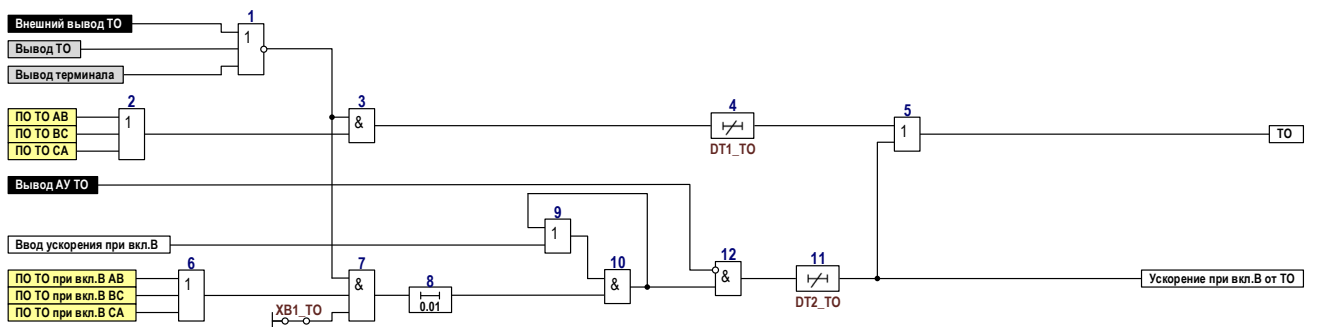


Рисунок 11. Блок – схема узла ТО



№ ID	Наименование программной накладки	Состояние	Состояние по умолчанию
109301	XB1_TO Ускорение ТО при вкл.В	0 - не предусмотрено 1 - предусмотрено	1 - предусмотрено

№ ID	Наименование выдержки времени	Tмин, с	Tмакс, с	Tумолч, с
109251	DT1_TO Задержка на срабатывание ТО	0.000	15.000	0.100
109252	DT2_TO Задержка ускор.при вкл.В от ТО	0.05	5.00	0.50

Рисунок 11.1. Функциональная схема логической части узла ТО

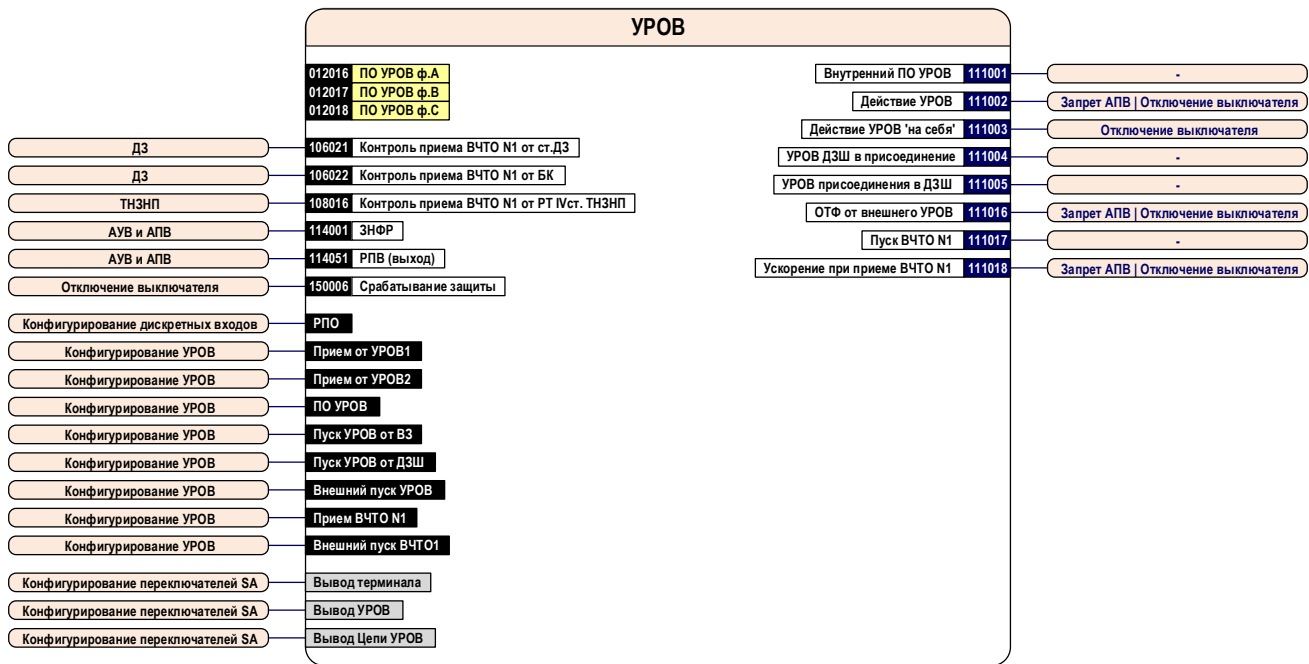
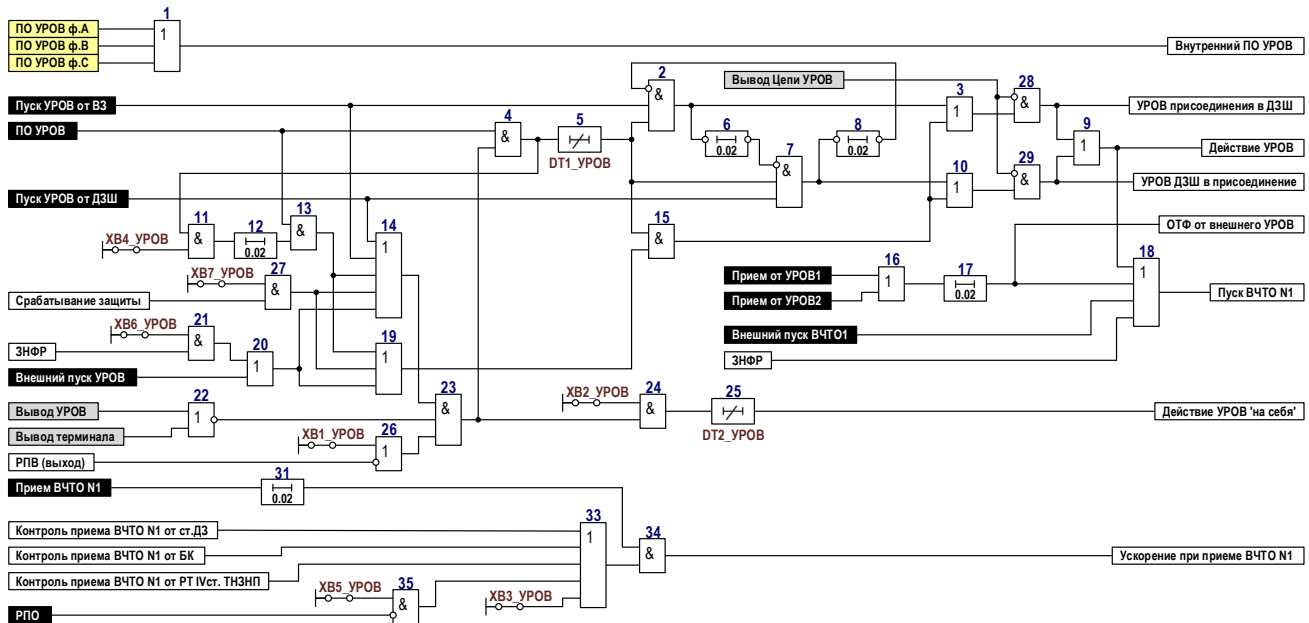


Рисунок 12. Блок – схема узла УРОВ



№ ID	Наименование программной накладки	Состояние	Состояние по умолчанию
111301	XB1_УРОВ Подтверждение пуска УРОВ от сигнала РПВ	0 - предусмотрено 1 - не предусмотрено	0 - предусмотрено
111302	XB2_УРОВ Действие УРОВ 'на себя'	0 - не предусмотрено 1 - предусмотрено	0 - не предусмотрено
111303	XB3_УРОВ Действие сигнала ВЧТО N1	0 - с контролем 1 - без контроля	0 - с контролем
111304	XB4_УРОВ Подхват от ПО тока УРОВ	0 - не предусмотрен 1 - предусмотрен	0 - не предусмотрен
111305	XB5_УРОВ Контроль от сигнала РПО при приеме сигнала ВЧТО N1	0 - не предусмотрен 1 - предусмотрен	0 - не предусмотрен
111306	XB6_УРОВ Пуск УРОВ при действии ЗНФР	0 - не предусмотрен 1 - предусмотрен	0 - не предусмотрен
111307	XB7_УРОВ Пуск УРОВ от внутренних защит	0 - не предусмотрен 1 - предусмотрен	1 - предусмотрен

№ ID	Наименование выдержки времени	T _{мин} , с	T _{макс} , с	T _{умолч} , с
111251	DT1_УРОВ Задержка на срабатывание УРОВ	0.10	0.60	0.30
111252	DT2_УРОВ Задержка на срабатывание УРОВ 'на себя'	0.01	0.20	0.02

Рисунок 12.1. Функциональная схема логической части узла УРОВ

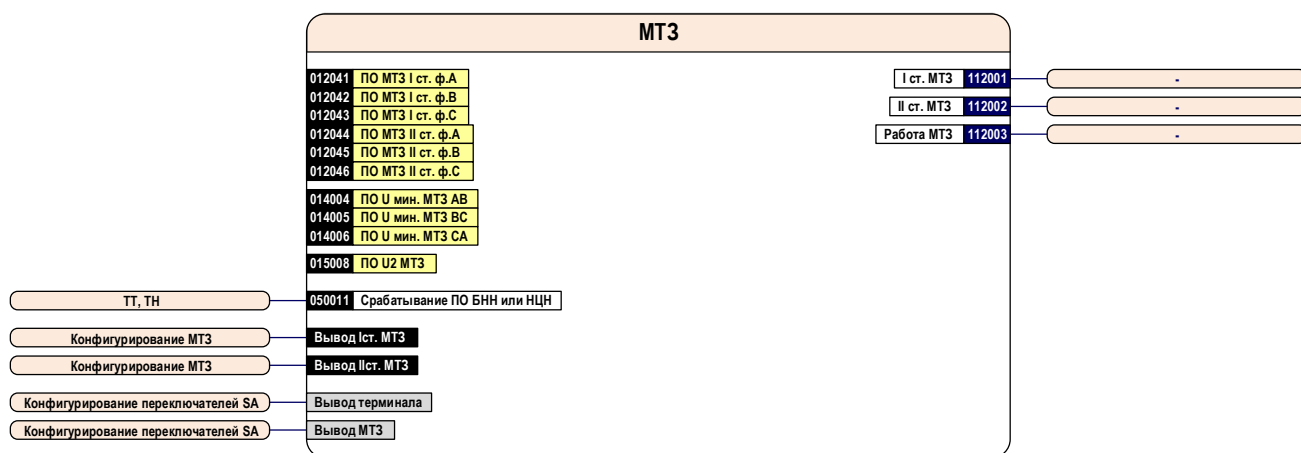
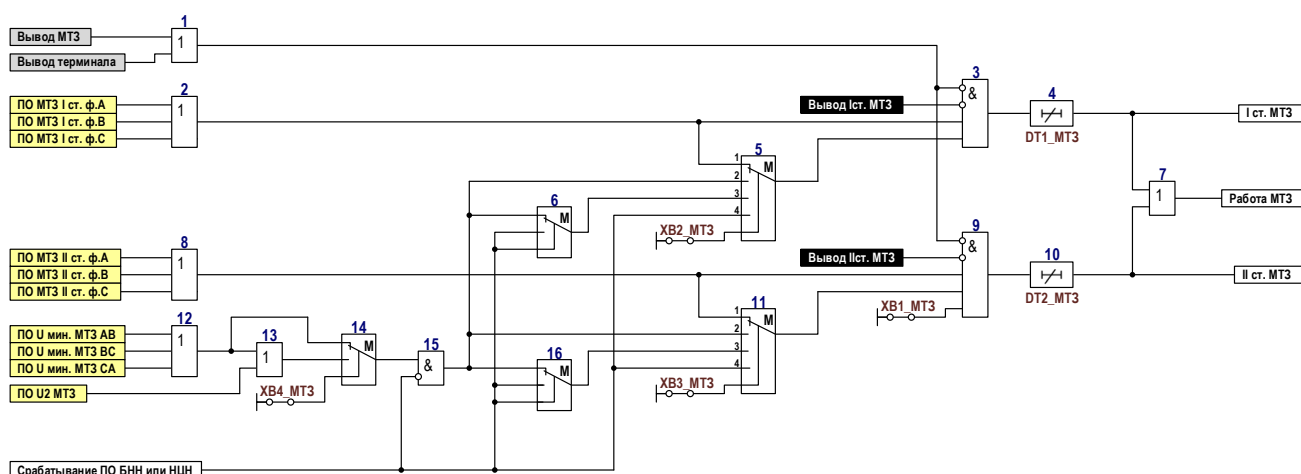


Рисунок 13. Блок – схема узла MT3



№ ID	Наименование программной накладки	Состояние	Состояние по умолчанию
112351	XB1_MT3 II ст. MT3	0 - не предусмотрена 1 - предусмотрена	0 - не предусмотрена
112352	XB2_MT3 Контроль I ст. MT3 от комбинированного ПО напряжения	1 - не предусмотрен 2 - вывод от БНН 3 - перевод без БНН 4 - ввод от БНН	1 - не предусмотрен
112353	XB3_MT3 Контроль II ст. MT3 от комбинированного ПО напряжения	1 - не предусмотрен 2 - вывод от БНН 3 - перевод без БНН 4 - ввод от БНН	1 - не предусмотрен
112354	XB4_MT3 Режим пуска по напряжению	0 - по U мин 1 - по U мин или U2	0 - по U мин

№ ID	Наименование выдержки времени	Tмин, с	Tмакс, с	Tумолч, с
112301	DT1_MT3 Задержка на срабатывание I ст. MT3	0.00	27.00	0.10
112302	DT2_MT3 Задержка на срабатывание II ст. MT3	0.00	27.00	0.20

Рисунок 13.1. Функциональная схема логической части узла MT3

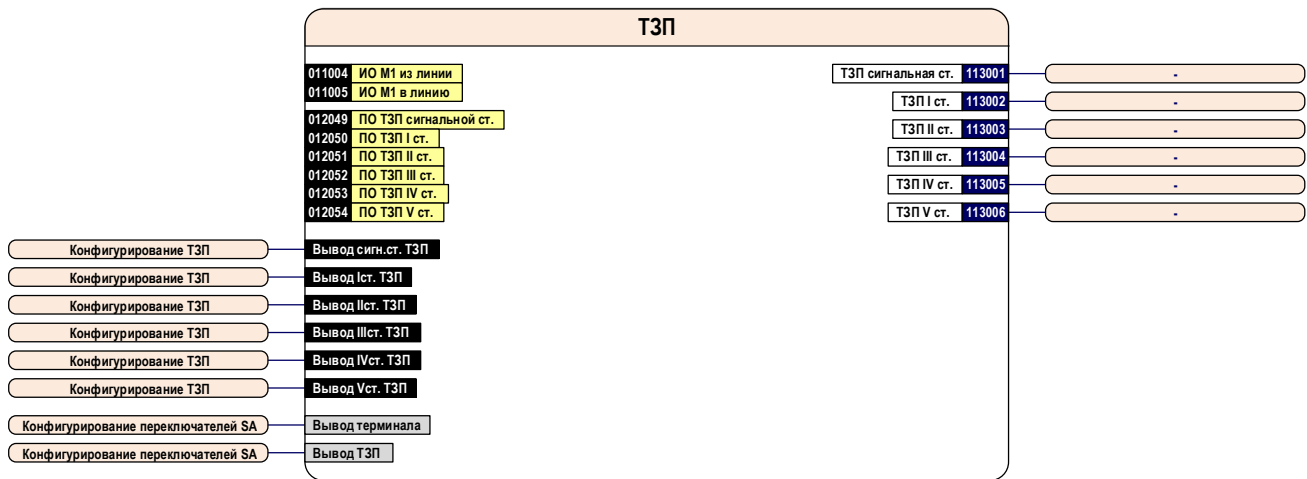
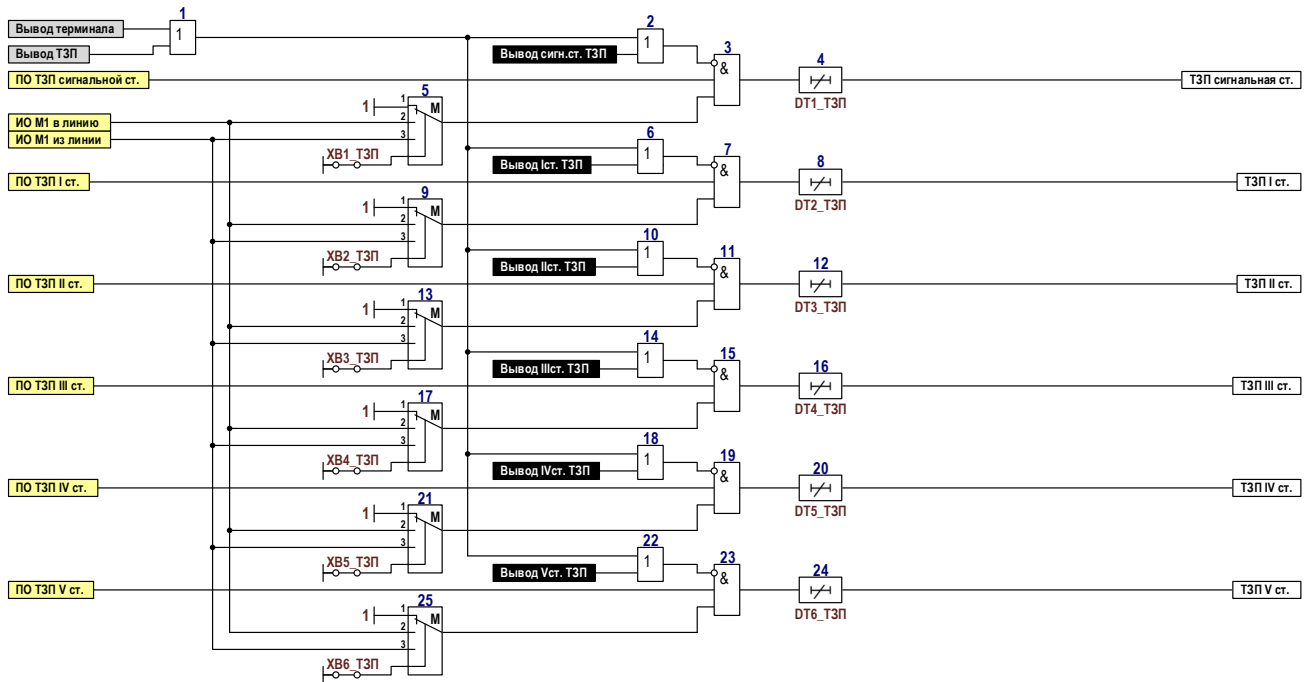


Рисунок 14. Блок – схема узла ТЗП



№ ID	Наименование программной наклейки	Состояние	Состояние по умолчанию
113301	XB1_ТЗП Контроль направленности сигнальной ст. ТЗП от РНМПП	1 - не предусмотрен 2 - в линию 3 - из линии	1 - не предусмотрен
113302	XB2_ТЗП Контроль направленности I ст. ТЗП от РНМПП	1 - не предусмотрен 2 - в линию 3 - из линии	1 - не предусмотрен
113303	XB3_ТЗП Контроль направленности II ст. ТЗП от РНМПП	1 - не предусмотрен 2 - в линию 3 - из линии	1 - не предусмотрен
113304	XB4_ТЗП Контроль направленности III ст. ТЗП от РНМПП	1 - не предусмотрен 2 - в линию 3 - из линии	1 - не предусмотрен
113305	XB5_ТЗП Контроль направленности IV ст. ТЗП от РНМПП	1 - не предусмотрен 2 - в линию 3 - из линии	1 - не предусмотрен
113306	XB6_ТЗП Контроль направленности V ст. ТЗП от РНМПП	1 - не предусмотрен 2 - в линию 3 - из линии	1 - не предусмотрен

№ ID	Наименование выдержки времени	T _{мин} , с	T _{макс} , с	T _{умолч} , с
113251	DT1_ТЗП Задержка на срабатывание ст. ТЗП на сигнализацию	0.00	840.00	20.00
113252	DT2_ТЗП Задержка на срабатывание I ст. ТЗП	0.00	840.00	20.00
113253	DT3_ТЗП Задержка на срабатывание II ст. ТЗП	0.00	840.00	20.00
113254	DT4_ТЗП Задержка на срабатывание III ст. ТЗП	0.00	840.00	20.00
113255	DT5_ТЗП Задержка на срабатывание IV ст. ТЗП	0.00	840.00	20.00
113256	DT6_ТЗП Задержка на срабатывание V ст. ТЗП	0.00	840.00	20.00

Рисунок 14.1. Функциональная схема логической части узла ТЗП

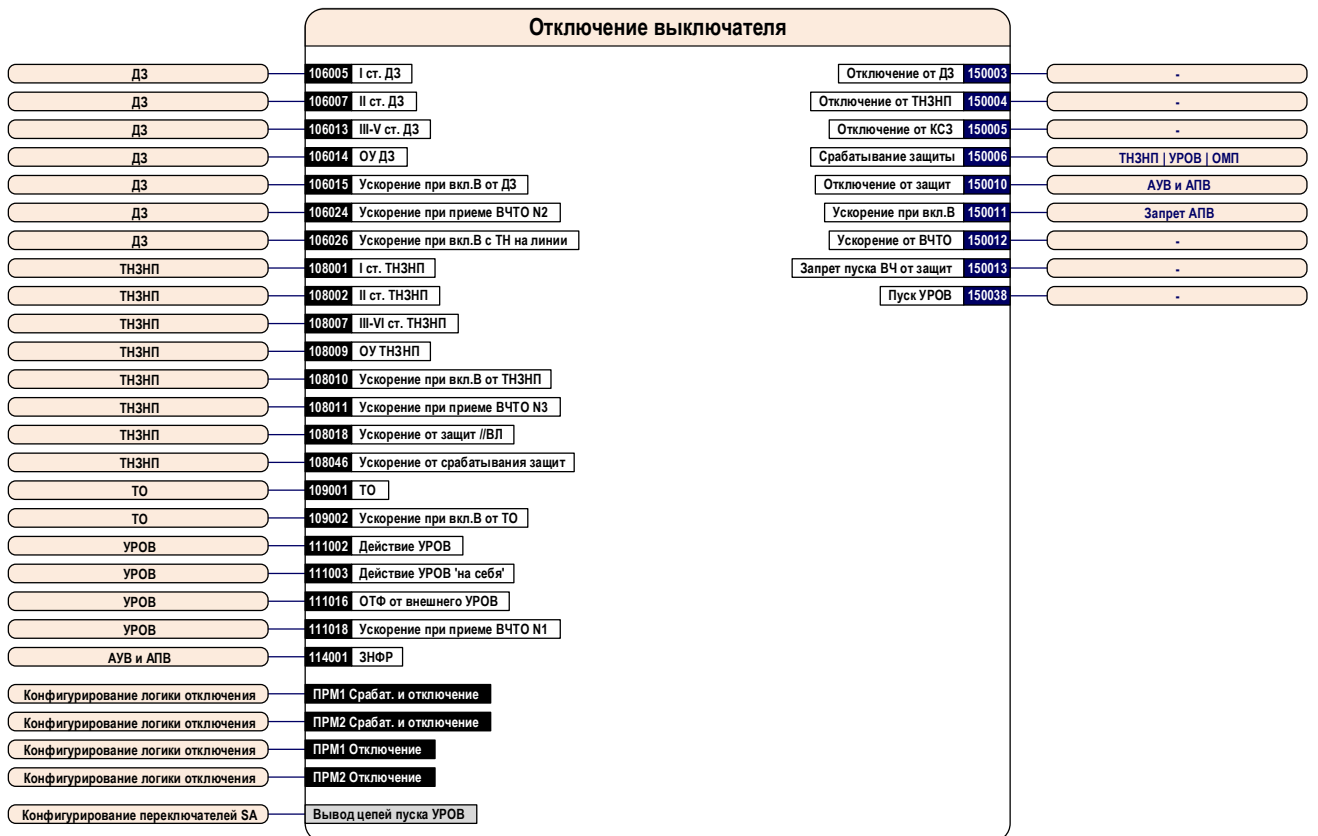


Рисунок 15. Блок – схема узла отключения выключателя

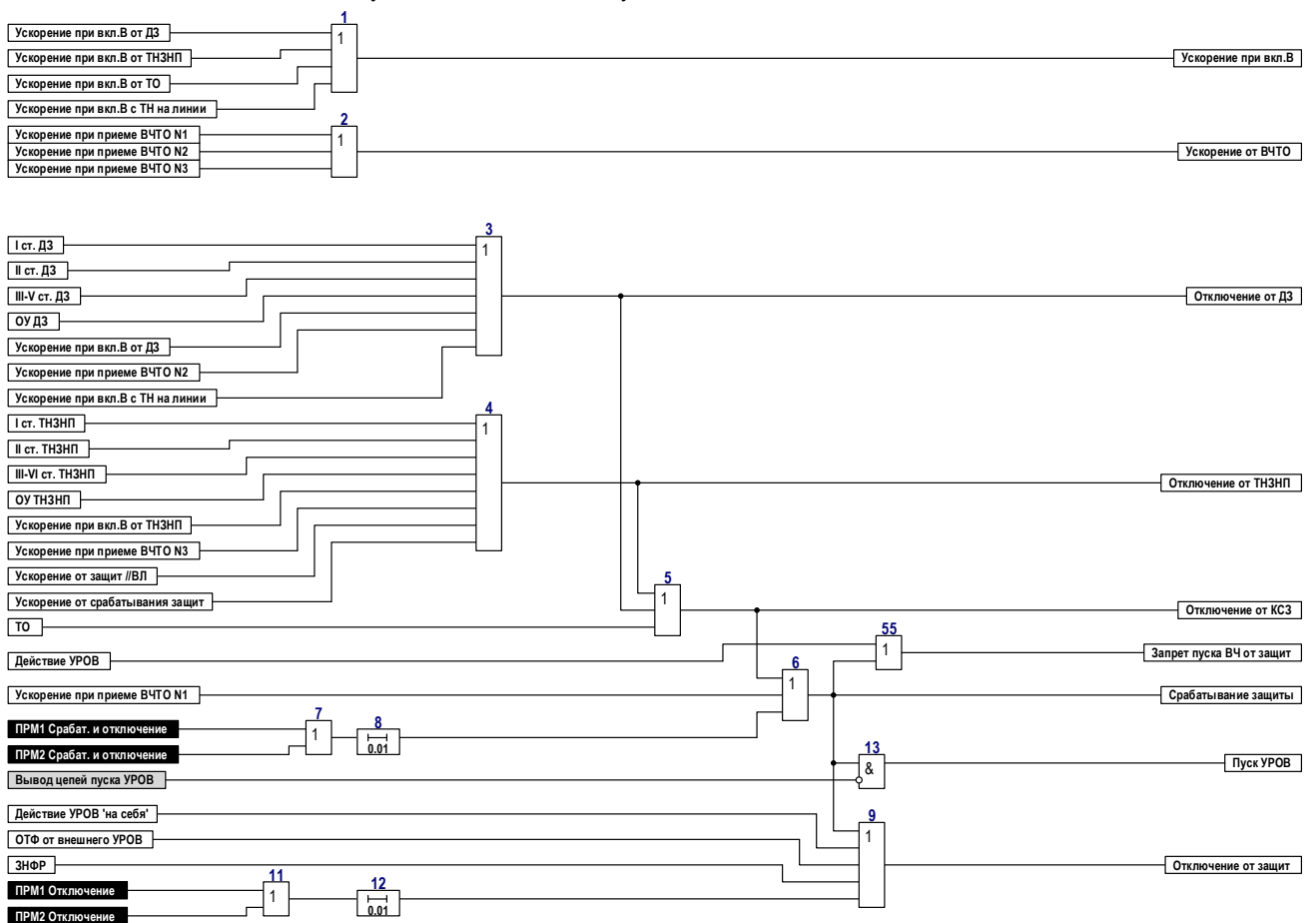


Рисунок 15.1. Функциональная схема логической части узла отключения выключателя

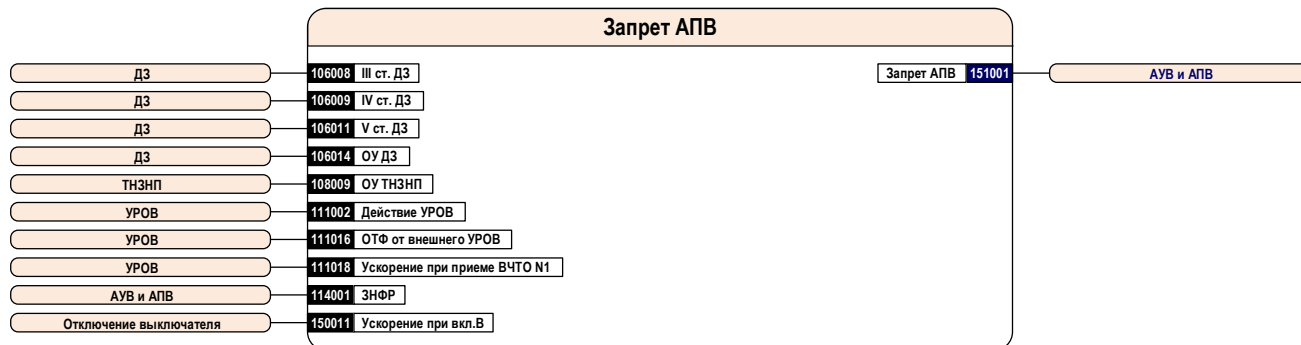
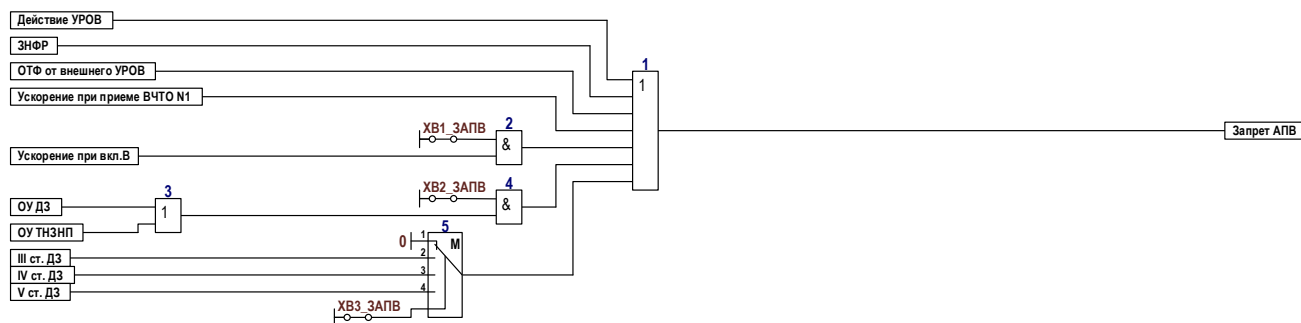


Рисунок 16. Блок – схема узла запрета АПВ выключателя



№ ID	Наименование программной наклейки	Состояние	Состояние по умолчанию
151201	ХВ1_ЗАПВ Запрет АПВ от ускорения при вкл.В	0 - не предусмотрен 1 - предусмотрен	0 - не предусмотрен
151202	ХВ2_ЗАПВ Запрет АПВ при ОУ от ДЗ или ТНЗНП	0 - не предусмотрен 1 - предусмотрен	0 - не предусмотрен
151203	ХВ3_ЗАПВ Запрет АПВ от ст. ДЗ	1 - не предусмотрен 2 - III ступень 3 - IV ступень 4 - V ступень	1 - не предусмотрен

Рисунок 16.1. Функциональная схема логической части узла запрета АПВ выключателя

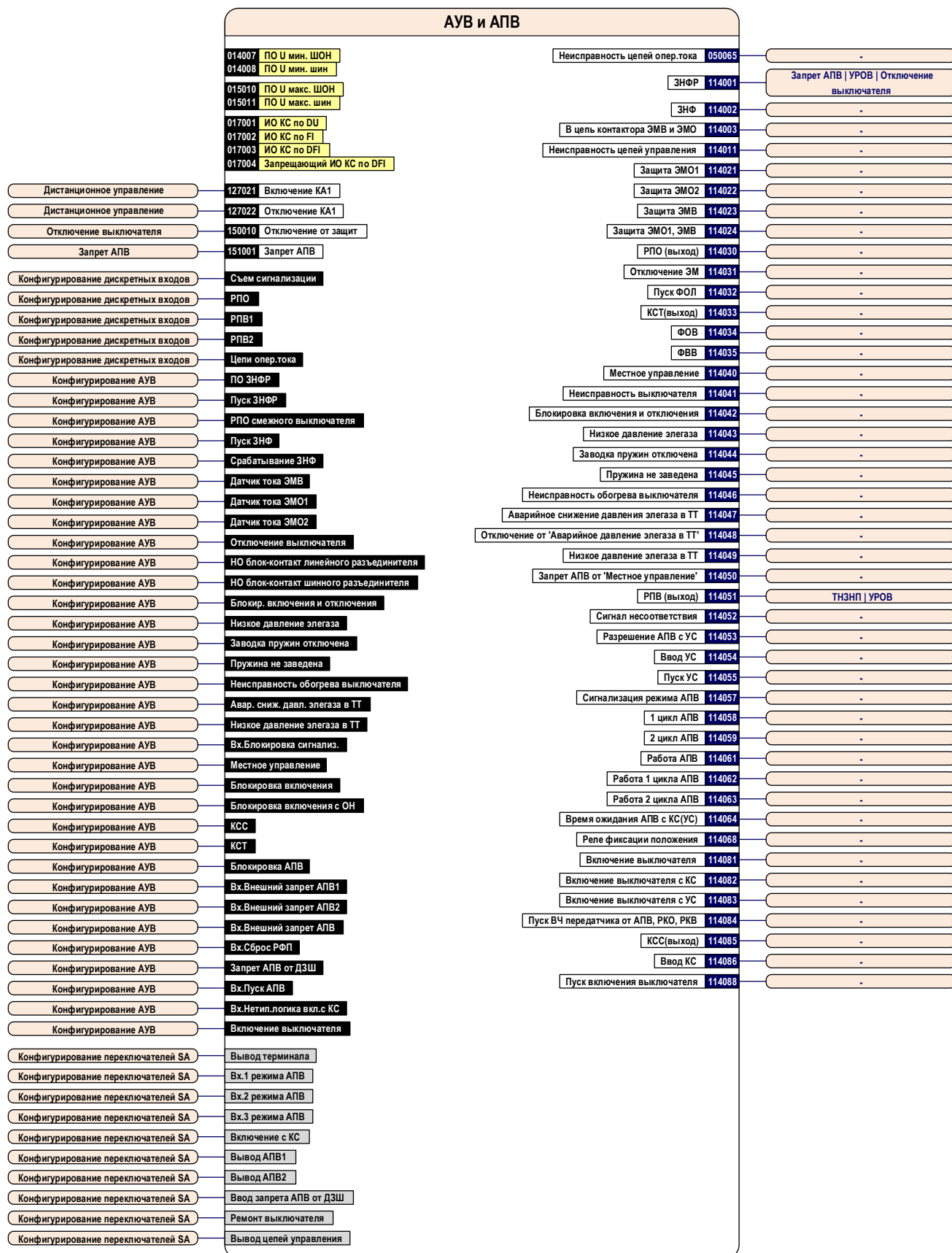


Рисунок 17. Блок – схема узла АУВ и АПВ

№ ID	Наименование программной накладки	Состояние	Состояние по умолчанию
114241	XB1_AУВ Привод выключателя	0 - трехфазный 1 - пофазный	0 - трехфазный
114242	XB2_AУВ Второй электромагнит отключения	0 - не предусмотрен 1 - предусмотрен	0 - не предусмотрен
114243	XB3_AУВ Обесточивание ЭМ при приеме 'Блокировка вкл. и откл.'	0 - не предусмотрено 1 - предусмотрено	0 - не предусмотрено
114244	XB4_AУВ Отключение выкл. от 'Авар.снижение давл.элегаза в ТТ'	0 - не предусмотрено 1 - предусмотрено	0 - не предусмотрено
114245	XB5_AУВ Запрет АПВ при переводе выкл. в положение 'Местное'	0 - не предусмотрен 1 - предусмотрен	0 - не предусмотрен
114246	XB6_AУВ Второй цикл АПВ	0 - не предусмотрен 1 - не предусмотрен	0 - предусмотрен
114247	XB7_AУВ Сброс готовности АПВ при откл.В	0 - не предусмотрен 1 - предусмотрен	0 - не предусмотрен
114248	XB8_AУВ Улавливание синхронизма	0 - не предусмотрено 1 - предусмотрено	0 - не предусмотрено
114249	XB9_AУВ Контроль сигнализации АПВ от датчика тока ЭМВ	0 - предусмотрен 1 - не предусмотрен	0 - предусмотрен
114250	XB10_AУВ Включение с контролем отсутствия напряжения	0 - предусмотрено 1 - не предусмотрено	0 - предусмотрено
114251	XB11_AУВ Логика включения с КС	0 - типовая 1 - нетиповая	0 - типовая
114252	XB12_AУВ Контроль положения разъединителей	0 - предусмотрен 1 - не предусмотрен	1 - не предусмотрен
114253	XB13_AУВ Контроль синхронизма	0 - предусмотрен 1 - не предусмотрен	0 - предусмотрен

№ ID	Наименование выдержки времени	T _{мин} , с	T _{макс} , с	T _{умолч} , с
114221	DT1_AУВ Задержка на срабатывание ЗНФР	0.10	2.00	0.25
114222	DT2_AУВ Задержка на срабатывание ЗНФ	0.01	2.00	0.10
114223	DT3_AУВ Задержка на срабатывание защиты ЭМУ	1.0	2.0	1.0
114224	DT4_AУВ Время сброса готовности АПВ при откл.В	10.0	840.0	200.0
114225	DT5_AУВ Время первого цикла АПВ	0.25	16.00	2.00
114226	DT6_AУВ Время второго цикла АПВ	0.25	160.00	2.50
114227	DT7_AУВ Время включения от АПВ	0.00	2.00	0.00
114228	DT8_AУВ Время подготовки АПВ	2	120	15
114229	DT9_AУВ Время ожидания КС(УС)	5	840	160
114230	DT10_AУВ Время опережения включения	0.020	1.000	0.200

Рисунок 17.1. Программные накладки XB и выдержки времени DT логической части узла АУВ и АПВ

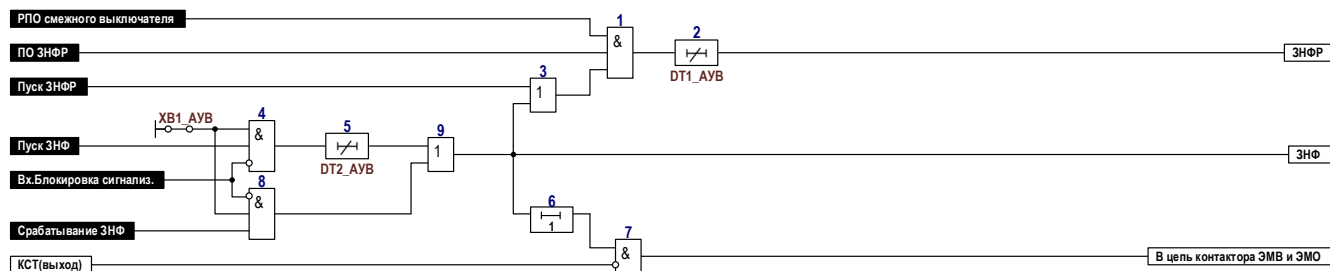


Рисунок 17.2. Функциональная схема логической части ЗНФ и ЗНФР узла АУВ и АПВ

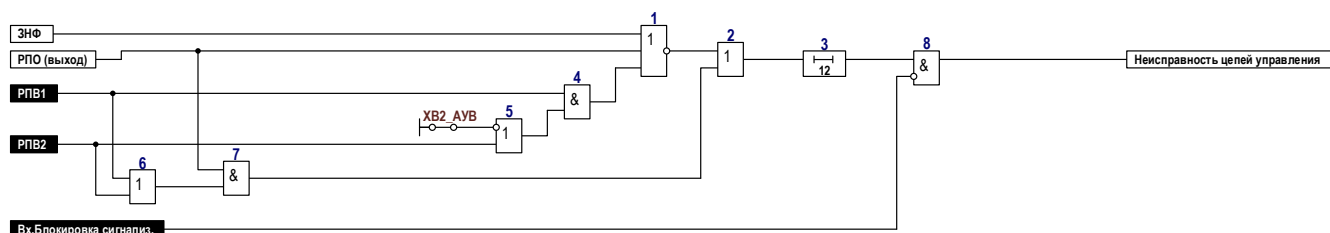


Рисунок 17.3. Функциональная схема логической части Неисправность цепей ЭМУ узла АУВ и АПВ

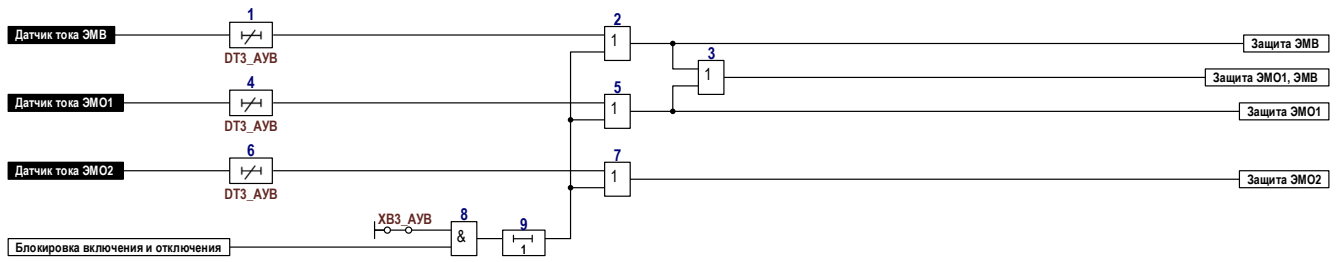


Рисунок 17.4. Функциональная схема логической части **Защита ЭМУ** узла АУВ и АПВ

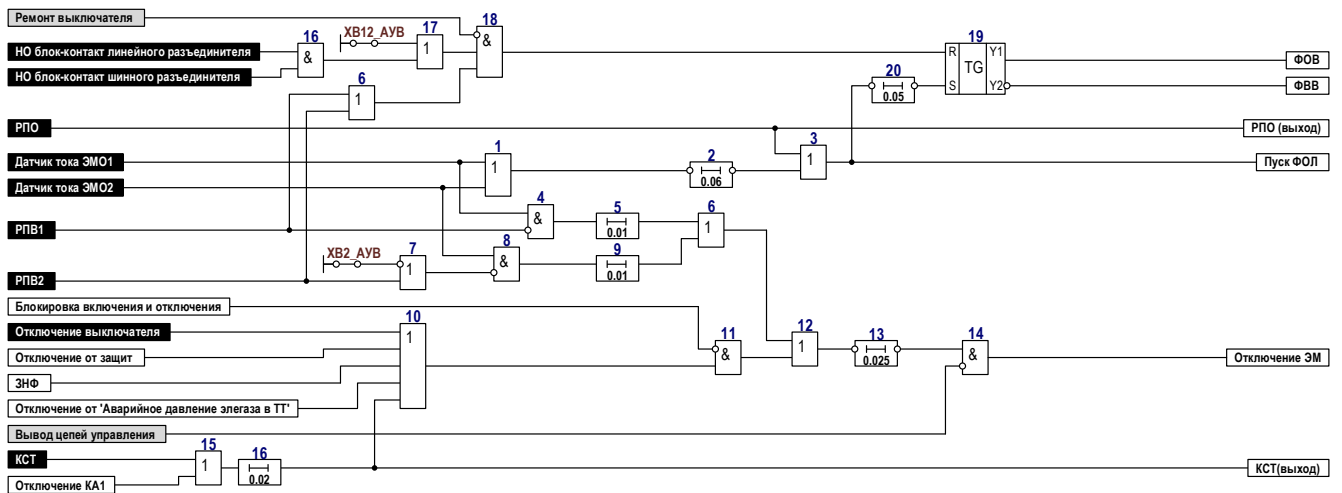


Рисунок 17.5. Функциональная схема логической части **Отключение выключателя** узла АУВ и АПВ

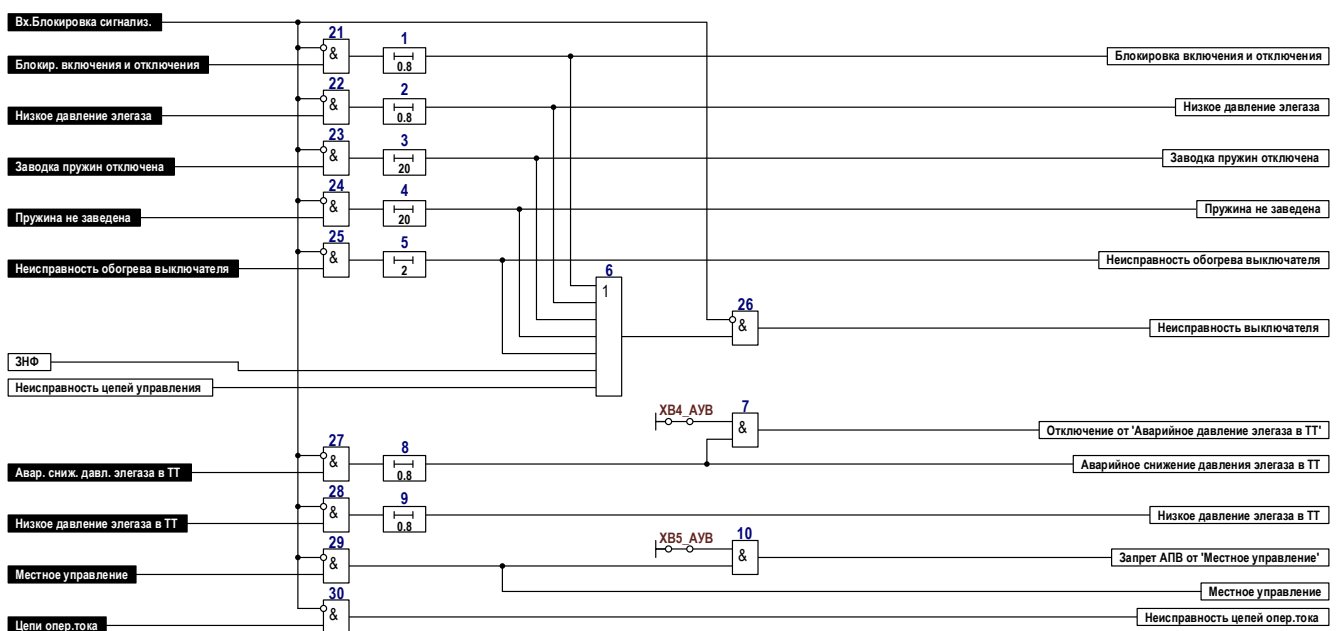


Рисунок 17.6. Функциональная схема логической части **Выключатель и ТТ** узла АУВ и АПВ

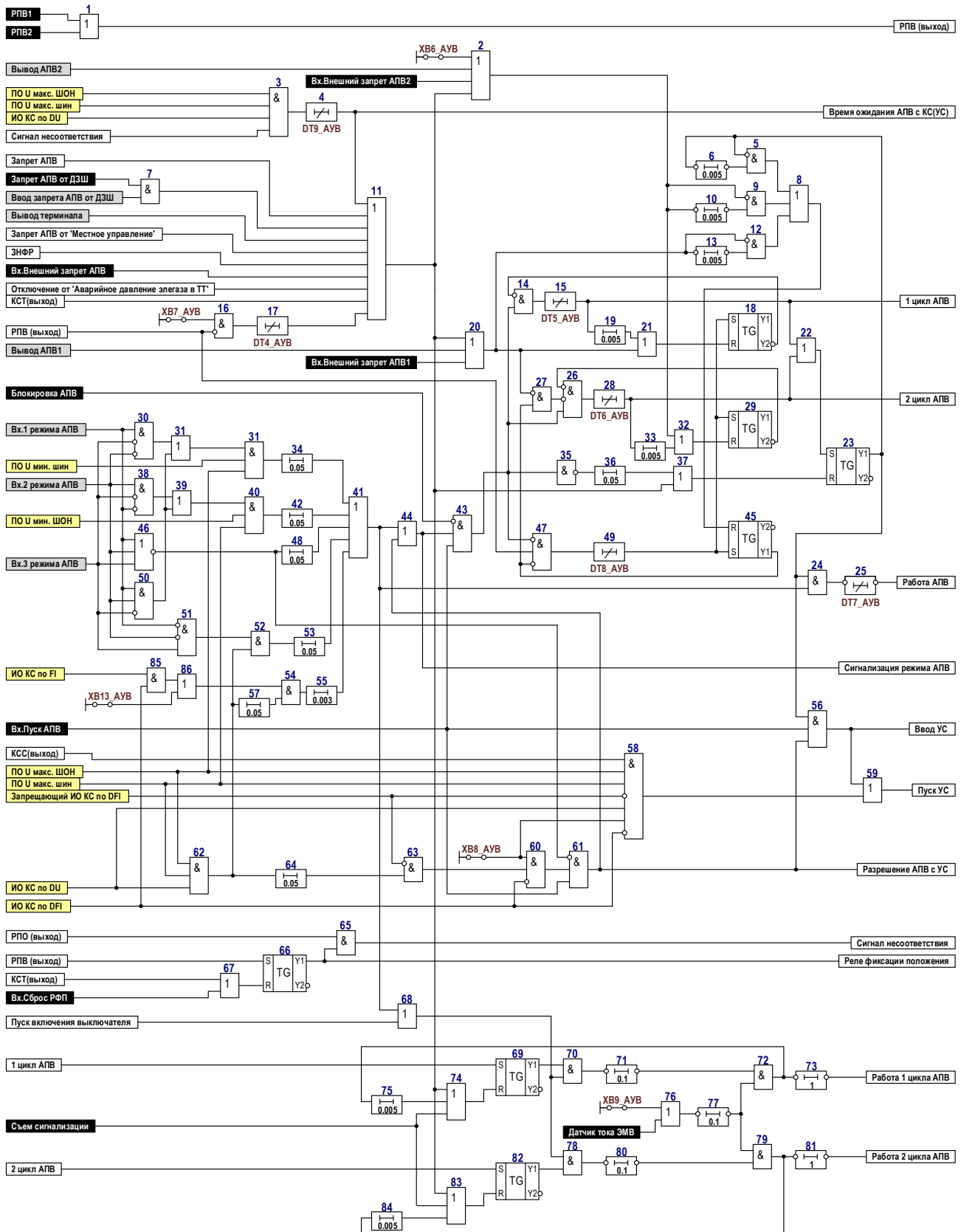


Рисунок 17.7. Функциональная схема логической части АПВ узла АУВ и АПВ

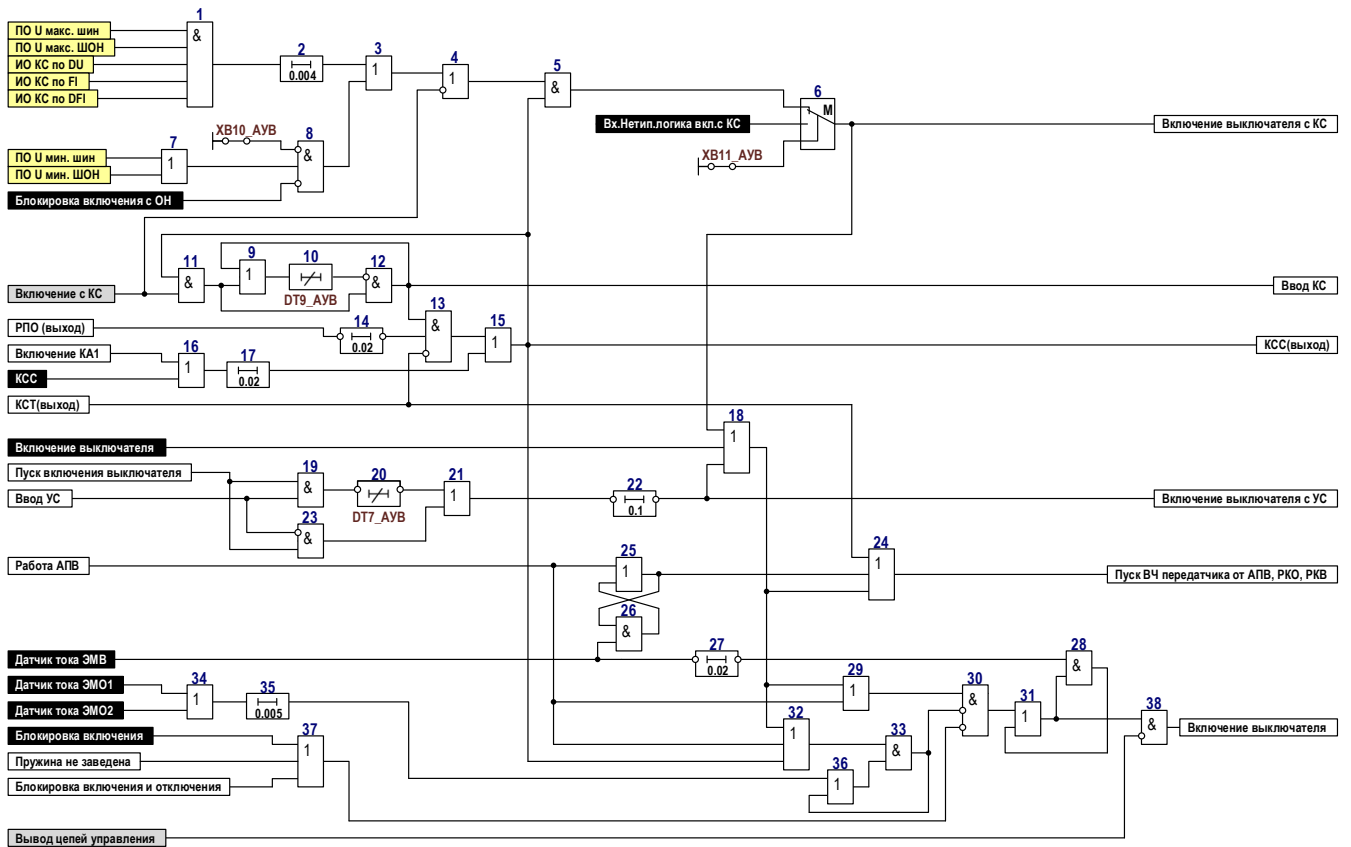


Рисунок 17.8. Функциональная схема логической части **Включение выключателя** узла АУВ и АПВ

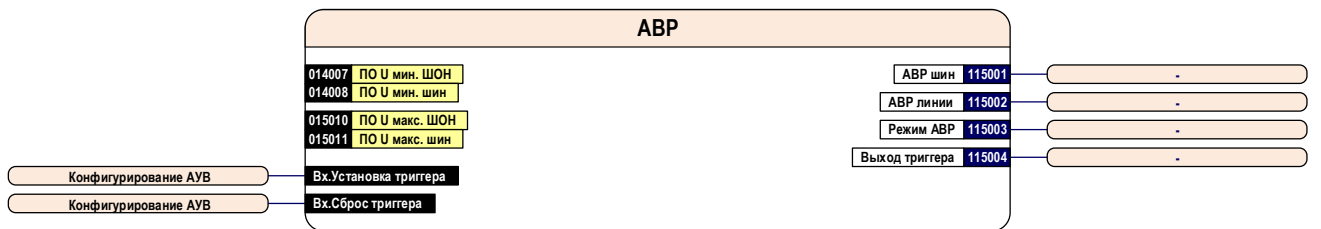
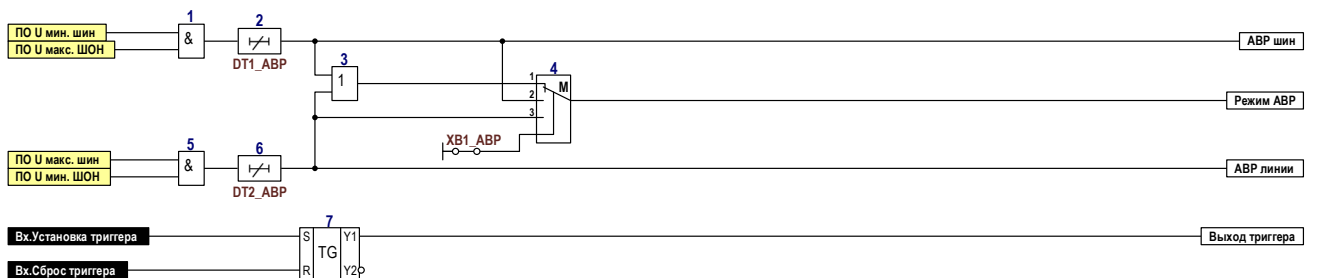


Рисунок 18. Блок – схема узла АБР



№ ID	Наименование программной накладки	Состояние	Состояние по умолчанию
115251	XB1_ABP Выбор режима АБР	1 - двусторонний 2 - шин 3 - линии	1 - двусторонний

№ ID	Наименование выдержки времени	Tмин, с	Tмакс, с	Tумолч, с
115201	DT1_ABP Задержка на срабатывание АБР шин	0.00	60.00	1.00
115202	DT2_ABP Задержка на срабатывание АБР линии	0.00	60.00	1.00

Рисунок 18.1. Функциональная схема логической части узла АБР

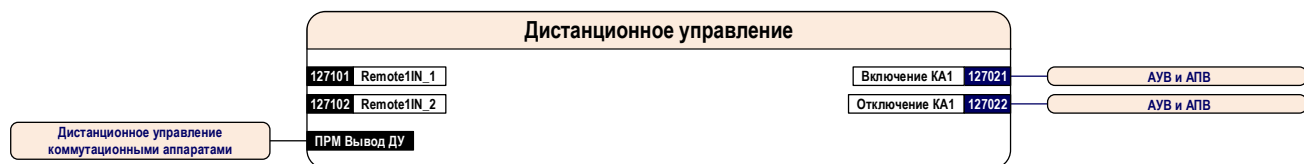
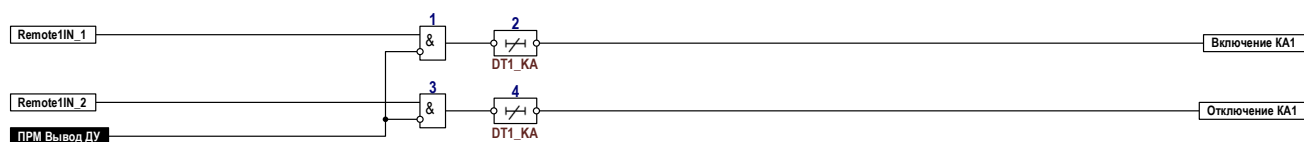


Рисунок 19. Блок – схема узла Дистанционное управление



№ ID	Наименование выдержки времени	Tмин, с	Tмакс, с	Tумолч, с
127306	DT1_KA Время продления импульса управления	0.00	5.00	0.00

Рисунок 19.1. Функциональная схема логической части узла Дистанционное управление

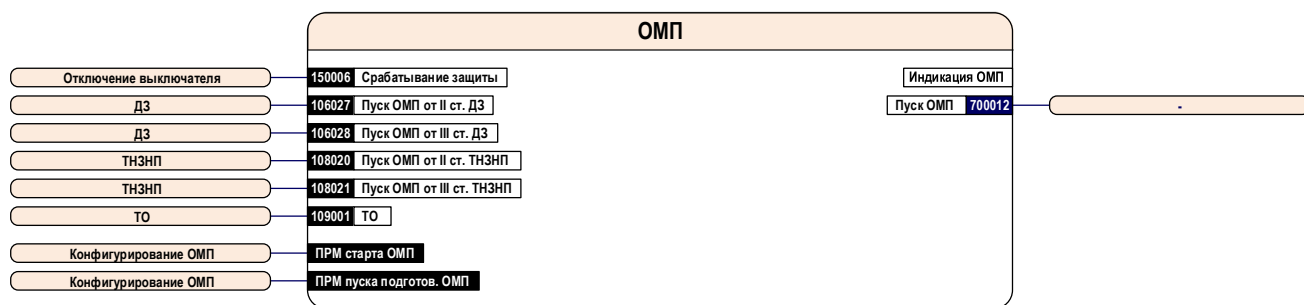
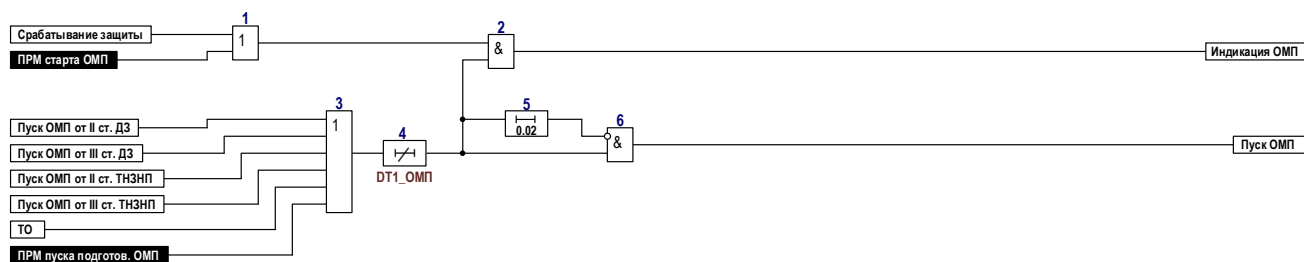


Рисунок 20. Блок – схема узла ОМП



№ ID	Наименование выдержки времени	Tмин, с	Tмакс, с	Tумолч, с
159204	DT1_ОМП Время задержки подготовки данных ОМП	0.02	0.06	0.04

Рисунок 20.1. Функциональная схема логической части узла ОМП

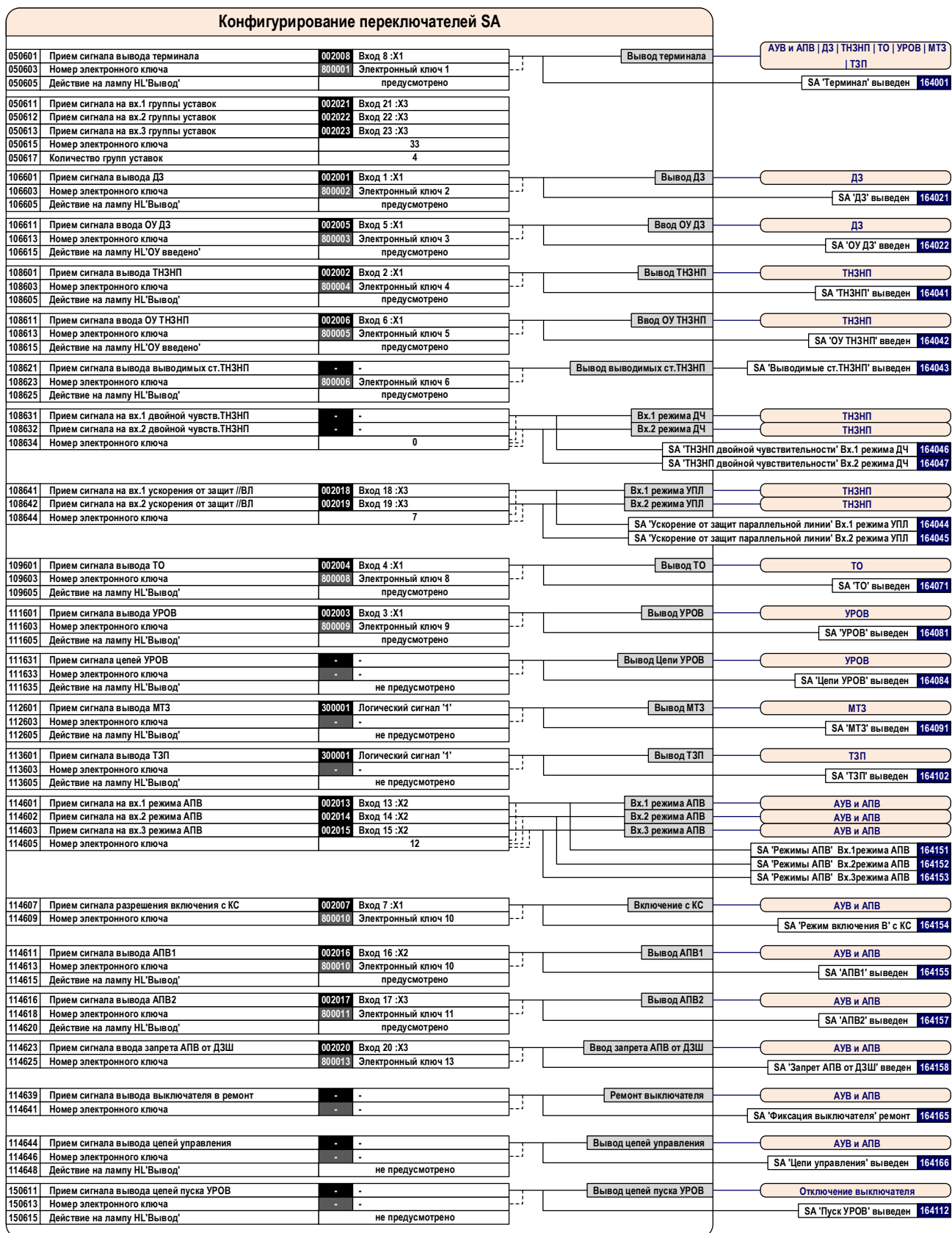


Рисунок 21. Конфигурирование переключателей SA



Рисунок 21.1 Конфигурирование дополнительных переключателей SA



Рисунок 22. Конфигурирование испытательных блоков SG



Рисунок 23. Конфигурирование дискретных входов

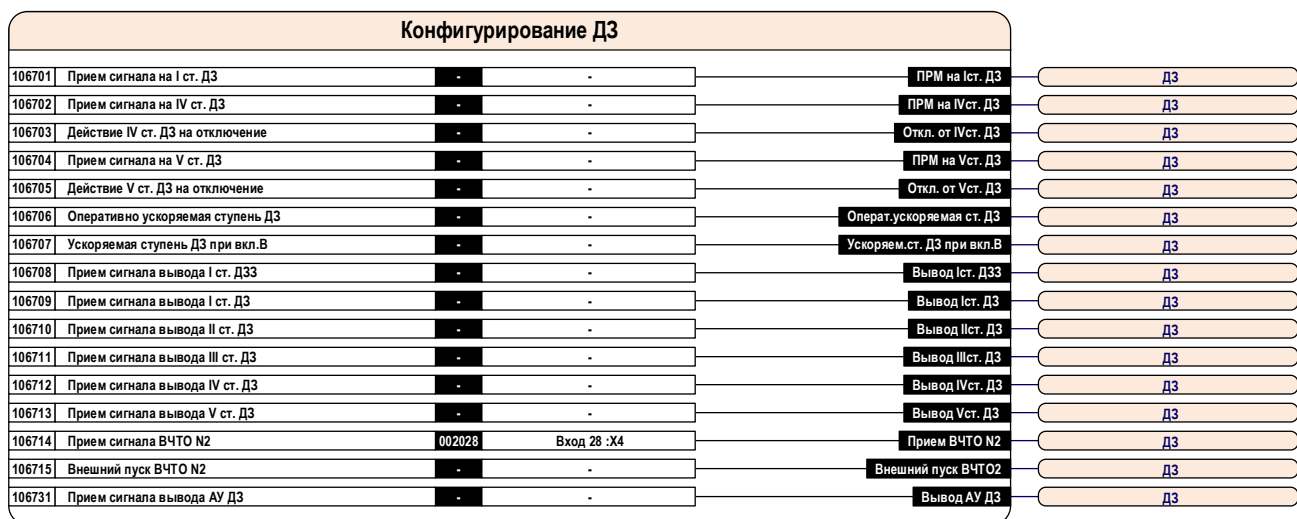


Рисунок 24. Конфигурирование узла ДЗ

Конфигурирование ТНЗНП					
108701	Действие V ст. ТНЗНП на отключение	-	-	Откл. от Vст. ТЗ	ТНЗНП
108702	Действие VI ст. ТНЗНП на отключение	-	-	Откл. от VIст. ТЗ	ТНЗНП
108703	Оперативно ускоряемая ступень ТНЗНП	-	-	Операт. ускоряемая ст. ТЗ	ТНЗНП
108704	Ускоряемая ступень ТНЗНП при вкл.В	-	-	Ускоряем.ст. ТЗ при вкл.В	ТНЗНП
108705	Прием сигнала вывода I ст. ТНЗНП	-	-	Вывод Iст. ТНЗНП	ТНЗНП
108706	Прием сигнала вывода II ст. ТНЗНП	-	-	Вывод IIст. ТНЗНП	ТНЗНП
108707	Прием сигнала вывода III ст. ТНЗНП	164043	SA 'Выводимые ст.ТНЗНП' выведен	Вывод IIIст. ТНЗНП	ТНЗНП
108708	Прием сигнала вывода IV ст. ТНЗНП	164043	SA 'Выводимые ст.ТНЗНП' выведен	Вывод IVст. ТНЗНП	ТНЗНП
108709	Прием сигнала вывода V ст. ТНЗНП	164043	SA 'Выводимые ст.ТНЗНП' выведен	Вывод Vст. ТНЗНП	ТНЗНП
108710	Прием сигнала вывода VI ст. ТНЗНП	164043	SA 'Выводимые ст.ТНЗНП' выведен	Вывод VIст. ТНЗНП	ТНЗНП
108711	Прием сигнала ВЧТО N3	002029	Вход 29 :X4	Прием ВЧТО N3	ТНЗНП
108712	Внешний пуск ВЧТО N3	-	-	Внешний пуск ВЧТО3	ТНЗНП
108713	Прием сигнала РНМ6 и РПВ //ВЛ	002033	Вход 33 :X5	РНМ6 и РПВ //ВЛ	ТНЗНП
108714	Прием сигнала РПВ ШСВ	002034	Вход 34 :X5	РПВ ШСВ	ТНЗНП
108715	Прием сигнала РТ //ВЛ	-	-	РТ //ВЛ	ТНЗНП
108716	Прием сигнала очувствления II ст. ТНЗНП	300001	Логический сигнал '1'	Очувствление IIст. ТЗ	ТНЗНП
108717	Прием сигнала очувствления III ст. ТНЗНП	300001	Логический сигнал '1'	Очувствление IIIст. ТЗ	ТНЗНП
108723	Прием сигнала вывода АУ ТНЗНП	-	-	Вывод АУ ТНЗНП	ТНЗНП

Рисунок 25. Конфигурирование узла ТНЗНП

Конфигурирование ТО					
109701	Прием сигнала вывода АУ ТО	-	-	Вывод АУ ТО	ТО
109702	Прием сигнала внешнего вывода ТО	-	-	Внешний вывод ТО	ТО

Рисунок 26. Конфигурирование узла ТО

Конфигурирование УРОВ					
111701	Прием сигнала отключения от УРОВ1	-	-	Прием от УРОВ1	УРОВ
111702	Прием сигнала отключения от УРОВ2	-	-	Прием от УРОВ2	УРОВ
111703	ПО УРОВ	111001	Внутренний ПО УРОВ	ПО УРОВ	УРОВ
111706	Прием сигнала пуска УРОВ от В3	002037	Вход 37 :X5	Пуск УРОВ от В3	УРОВ
111709	Прием сигнала пуска УРОВ от ДЗШ	002038	Вход 38 :X5	Пуск УРОВ от ДЗШ	УРОВ
111712	Прием сигнала внешнего пуска УРОВ	-	-	Внешний пуск УРОВ	УРОВ
111715	Прием сигнала ВЧТО N1	002027	Вход 27 :X4	Прием ВЧТО N1	УРОВ
111716	Внешний пуск ВЧТО N1	-	-	Внешний пуск ВЧТО1	УРОВ

Рисунок 27. Конфигурирование узла УРОВ

Конфигурирование МТЗ					
112701	Прием сигнала вывода I ст. МТЗ	-	-	Вывод Iст. МТЗ	МТЗ
112702	Прием сигнала вывода II ст. МТЗ	-	-	Вывод IIст. МТЗ	МТЗ

Рисунок 28. Конфигурирование узла МТЗ

Конфигурирование ТЗП					
113701	Прием сигнала вывода сигн. ст. ТЗП	-	-	Вывод сигн.ст. ТЗП	ТЗП
113702	Прием сигнала вывода I ст. ТЗП	-	-	Вывод Iст. ТЗП	ТЗП
113703	Прием сигнала вывода II ст. ТЗП	-	-	Вывод IIст. ТЗП	ТЗП
113704	Прием сигнала вывода III ст. ТЗП	-	-	Вывод IIIст. ТЗП	ТЗП
113705	Прием сигнала вывода IV ст. ТЗП	-	-	Вывод IVст. ТЗП	ТЗП
113706	Прием сигнала вывода V ст. ТЗП	-	-	Вывод Vст. ТЗП	ТЗП

Рисунок 29. Конфигурирование узла ТЗП

Конфигурирование АУВ					
114701	ПО ЗНФР	012028	ПО 310 IV ст. ТНЗНП	ПО ЗНФР	АУВ и АПВ
114702	Прием сигнала пуска ЗНФР	-	-	Пуск ЗНФР	АУВ и АПВ
114703	Прием сигнала РПО смежного выключателя	300001	Логический сигнал '1'	РПО смежного выключателя	АУВ и АПВ
114704	Прием сигнала пуска ЗНФ	002040	Вход 40 :X5	Пуск ЗНФ	АУВ и АПВ
114705	Прием сигнала срабатывания ЗНФ	-	-	Срабатывание ЗНФ	АУВ и АПВ
114711	Прием сигнала от датчика тока ЭМВ	002031	Вход 31 :X4	Датчик тока ЭМВ	АУВ и АПВ
114712	Прием сигнала от датчика тока ЭМО1	002030	Вход 30 :X4	Датчик тока ЭМО1	АУВ и АПВ
114713	Прием сигнала от датчика тока ЭМО2	002032	Вход 32 :X4	Датчик тока ЭМО2	АУВ и АПВ
114714	Неисправность Э2801	-	-	Неисправность Э2801	-
114715	Прием сигнала на отключение выключателя	-	-	Отключение выключателя	АУВ и АПВ
114716	Прием Н.О. блок-контакта линейного разъединителя	-	-	НО блок-контакт линейного разъединителя	АУВ и АПВ
114717	Прием Н.О. блок-контакта шинного разъединителя	-	-	НО блок-контакт шинного разъединителя	АУВ и АПВ
114721	Прием сигнала блокировки включения и отключения	002042	Вход 42 :X6	Блокир. включения и отключения	АУВ и АПВ
114722	Прием сигнала о низком давлении элегаза	002041	Вход 41 :X6	Низкое давление элегаза	АУВ и АПВ
114723	Прием сигнала отключения заводки пружин	002044	Вход 44 :X6	Заводка пружин отключена	АУВ и АПВ
114724	Прием сигнала о незаведенной пружине	002045	Вход 45 :X6	Пружина не заведена	АУВ и АПВ
114725	Прием сигнала неисправности обогрева выключателя	002046	Вход 46 :X6	Неисправность обогрева выключателя	АУВ и АПВ
114726	Прием сигнала о авар. снижении давления элегаза в ТТ	002048	Вход 48 :X6	Авар. сниж. давл. элегаза в ТТ	АУВ и АПВ
114727	Прием сигнала о низком давлении элегаза в ТТ	002047	Вход 47 :X6	Низкое давление элегаза в ТТ	АУВ и АПВ
114728	Прием сигнала блокировки сигнализации	-	-	Вх.Блокировка сигнализ.	АУВ и АПВ
114729	Прием сигнала перевода выключ. в положение 'Местное'	-	-	Местное управление	АУВ и АПВ
114731	Прием сигнала блокировки включения	-	-	Блокировка включения	АУВ и АПВ
114732	Прием сигнала блокировки включения с ОН	-	-	Блокировка включения с ОН	АУВ и АПВ
114735	Прием сигнала команды включения (КСС)	002025	Вход 25 :X4	КСС	АУВ и АПВ
114736	Прием сигнала команды отключения (КСТ)	002026	Вход 26 :X4	КСТ	АУВ и АПВ
114741	Прием сигнала на блокировку АПВ	-	-	Блокировка АПВ	АУВ и АПВ
114742	Прием сигнала на запрет АПВ1 внешний	-	-	Вх.Внешний запрет АПВ1	АУВ и АПВ
114743	Прием сигнала на запрет АПВ2 внешний	-	-	Вх.Внешний запрет АПВ2	АУВ и АПВ
114744	Прием сигнала на запрет АПВ внешний	002036	Вход 36 :X5	Вх.Внешний запрет АПВ	АУВ и АПВ
114745	Прием сигнала сброса РФП	-	-	Вх.Сброс РФП	АУВ и АПВ
114746	Прием сигнала на запрет АПВ от ДЭШ	002035	Вход 35 :X5	Запрет АПВ от ДЭШ	АУВ и АПВ
114747	Прием сигнала на пуск АПВ	114052	Сигнал несоответствия	Вх.Пуск АПВ	АУВ и АПВ
114751	Прием сигн. нетиповой логики вкл. с КС	-	-	Вх.Нетип.логика вкл.с КС	АУВ и АПВ
114752	Прием сигнала на включение выключателя	-	-	Включение выключателя	АУВ и АПВ
115701	Прием сигнала на установку триггера	-	-	Вх.Установка триггера	АВР
115702	Прием сигнала на сброс триггера	-	-	Вх.Сброс триггера	АВР

Рисунок 30. Конфигурирование узла АУВ

Конфигурирование логики отключения					
150701	Прием сигнала на сраб.защиты и отключение (1)	-	-	ПРМ1 Срабат. и отключение	Отключение выключателя
150702	Прием сигнала на сраб.защиты и отключение (2)	-	-	ПРМ2 Срабат. и отключение	Отключение выключателя
150711	Прием сигнала отключения (1)	-	-	ПРМ1 Отключение	Отключение выключателя
150712	Прием сигнала отключения (2)	-	-	ПРМ2 Отключение	Отключение выключателя

Рисунок 31. Конфигурирование узла отключения выключателя

Дистанционное управление коммутационными аппаратами					
127307	Прием сигнала 'реле положение включено' (РПВ)	114051	РПВ (выход)	РПВ	
127308	Прием сигнала 'реле положение отключено' (РПО)	114030	РПО (выход)	РПО	
127315	Прием сигнала вывода дистанционного управления выключателем	114040	Местное управление	ПРМ Вывод ДУ	Дистанционное управление

Рисунок 32. Конфигурирование узла дистанционного управления коммутационными аппаратами

Конфигурирование ОМП					
159701	Прием сигнала старта ОМП	-	-	ПРМ старта ОМП	ОМП
159702	Прием сигнала пуска подготовки ОМП	-	-	ПРМ пуска подготов. ОМП	ОМП

Рисунок 33. Конфигурирование узла ОМП

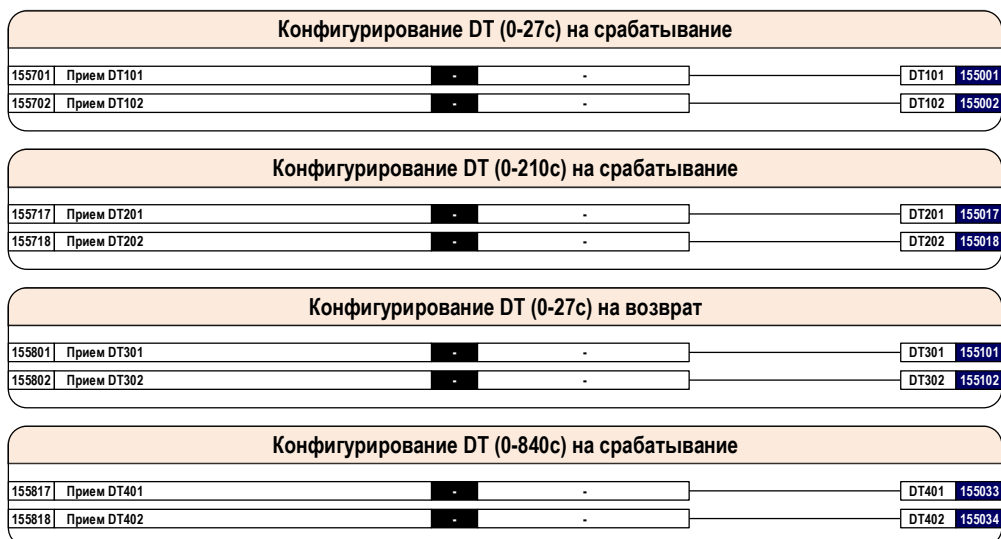


Рисунок 34. Конфигурирование дополнительных выдержек времени

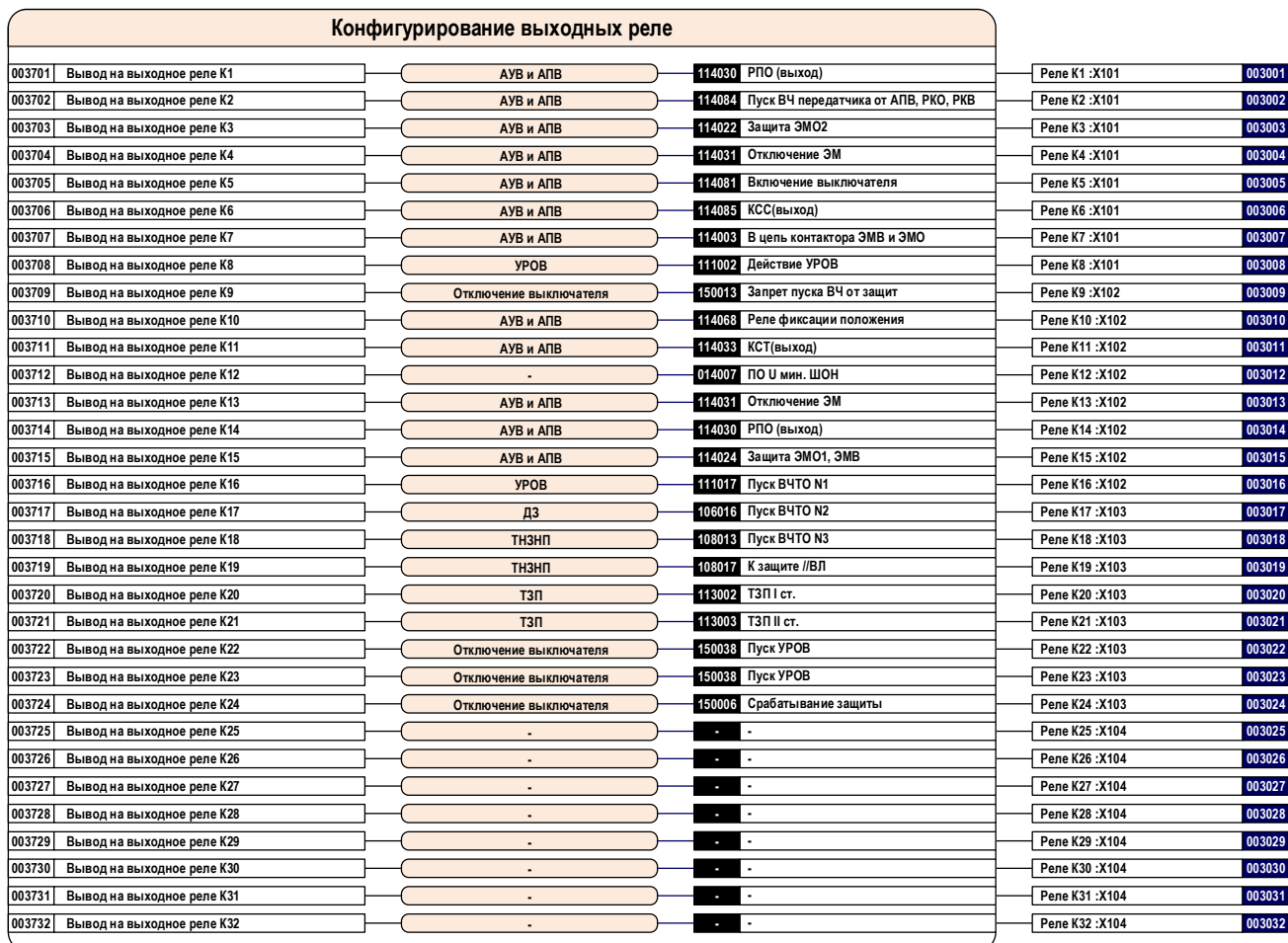
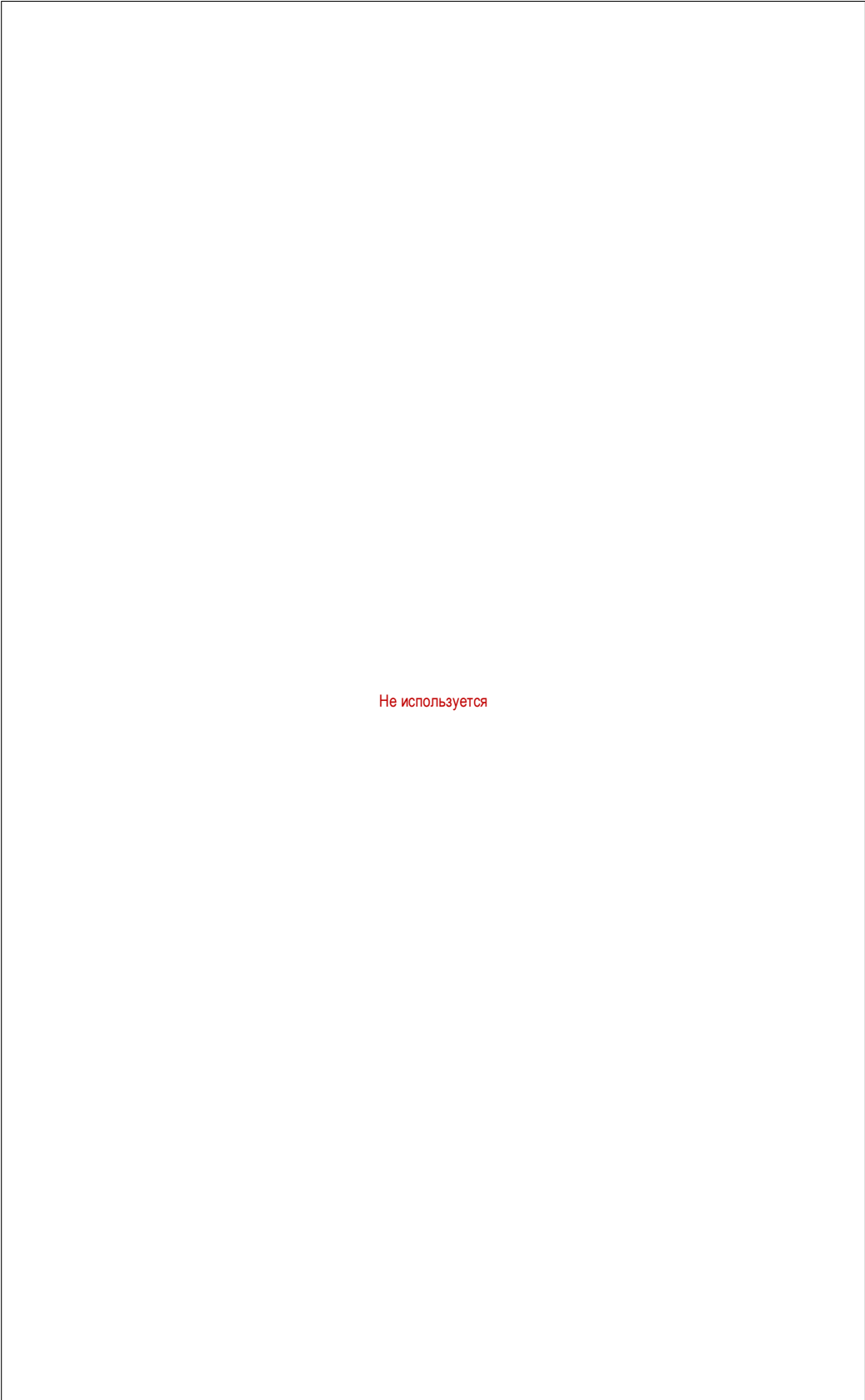


Рисунок 35. Конфигурирование выходных реле терминала

Конфигурирование светодиодов				Сработ	Неисп	Без фикс	Крсн	Злн	Миг		
900701	Вывод на светодиод 1	ДЗ	106001	I ст. ДЗ(3)	Светодиод 1	900001	V				
900702	Вывод на светодиод 2	ДЗ	106006	I ст. ДЗ (сигнал)	Светодиод 2	900002	V				
900703	Вывод на светодиод 3	ДЗ	106007	II ст. ДЗ	Светодиод 3	900003	V				
900704	Вывод на светодиод 4	ДЗ	106013	III-V ст. ДЗ	Светодиод 4	900004	V				
900705	Вывод на светодиод 5	ТНЗНП	108001	I ст. ТНЗНП	Светодиод 5	900005	V				
900706	Вывод на светодиод 6	ТНЗНП	108002	II ст. ТНЗНП	Светодиод 6	900006	V				
900707	Вывод на светодиод 7	ТНЗНП	108007	III-VI ст. ТНЗНП	Светодиод 7	900007	V				
900708	Вывод на светодиод 8	ДЗ	106014	ОУ ДЗ	Светодиод 8	900008	V				
900709	Вывод на светодиод 9	ТНЗНП	108009	ОУ ТНЗНП	Светодиод 9	900009	V				
900710	Вывод на светодиод 10	Отключение выключателя	150011	Ускорение при вкл.В	Светодиод 10	900010	V				
900711	Вывод на светодиод 11	ТО	109001	ТО	Светодиод 11	900011	V				
900712	Вывод на светодиод 12	УРОВ	111002	Действие УРОВ	Светодиод 12	900012	V				
900713	Вывод на светодиод 13	МТЗ	112001	I ст. МТЗ	Светодиод 13	900013	V				
900714	Вывод на светодиод 14	МТЗ	112002	II ст. МТЗ	Светодиод 14	900014	V				
900715	Вывод на светодиод 15	-	-	-	Светодиод 15	900015				V	
900716	Вывод на светодиод 16	-	300002	Режим теста	Светодиод 16	900016		V	V	V	
900717	Вывод на светодиод 17	АУВ и АПВ	114062	Работа 1 цикла АПВ	Светодиод 17	900017	V				V
900718	Вывод на светодиод 18	АУВ и АПВ	114063	Работа 2 цикла АПВ	Светодиод 18	900018	V				V
900719	Вывод на светодиод 19	АУВ и АПВ	114002	ЗНФ	Светодиод 19	900019		V			V
900720	Вывод на светодиод 20	АУВ и АПВ	114001	ЗНФР	Светодиод 20	900020	V				V
900721	Вывод на светодиод 21	АУВ и АПВ	114046	Неисправность обгорев в выключателя	Светодиод 21	900021		V			V
900722	Вывод на светодиод 22	ТТ, ТН	050001	Неисправность цепей напряжения	Светодиод 22	900022		V			V
900723	Вывод на светодиод 23	АУВ и АПВ	050065	Неисправность цепей опер.тока	Светодиод 23	900023		V			V
900724	Вывод на светодиод 24	АУВ и АПВ	114043	Низкое давление элегаза	Светодиод 24	900024		V			V
900725	Вывод на светодиод 25	АУВ и АПВ	114045	Пружина не заведена	Светодиод 25	900025		V			V
900726	Вывод на светодиод 26	АУВ и АПВ	114044	Заводка пружин отключена	Светодиод 26	900026		V			V
900727	Вывод на светодиод 27	АУВ и АПВ	114042	Блокировка включения и отключения	Светодиод 27	900027		V			V
900728	Вывод на светодиод 28	АУВ и АПВ	114011	Неисправность цепей управления	Светодиод 28	900028		V			V
900729	Вывод на светодиод 29	АУВ и АПВ	114049	Низкое давление элегаза в ТТ	Светодиод 29	900029		V			V
900730	Вывод на светодиод 30	АУВ и АПВ	114047	Аварийное снижение давления элегаза в ТТ	Светодиод 30	900030		V			V
900731	Вывод на светодиод 31	АУВ и АПВ	114051	РПВ (выход)	Светодиод 31	900031			V		V
900733	Вывод на светодиод 33	-	-	-	Светодиод 33	900033				V	
900734	Вывод на светодиод 34	-	-	-	Светодиод 34	900034				V	
900735	Вывод на светодиод 35	-	-	-	Светодиод 35	900035				V	
900736	Вывод на светодиод 36	-	-	-	Светодиод 36	900036				V	
900737	Вывод на светодиод 37	-	-	-	Светодиод 37	900037				V	
900738	Вывод на светодиод 38	-	-	-	Светодиод 38	900038				V	
900739	Вывод на светодиод 39	-	-	-	Светодиод 39	900039				V	
900740	Вывод на светодиод 40	-	-	-	Светодиод 40	900040				V	
900741	Вывод на светодиод 41	-	-	-	Светодиод 41	900041				V	
900742	Вывод на светодиод 42	-	-	-	Светодиод 42	900042				V	
900743	Вывод на светодиод 43	-	-	-	Светодиод 43	900043				V	
900744	Вывод на светодиод 44	-	-	-	Светодиод 44	900044				V	
900745	Вывод на светодиод 45	-	-	-	Светодиод 45	900045				V	
900746	Вывод на светодиод 46	-	-	-	Светодиод 46	900046				V	
900747	Вывод на светодиод 47	-	-	-	Светодиод 47	900047				V	
900748	Вывод на светодиод 48	-	-	-	Светодиод 48	900048				V	

Рисунок 36. Конфигурирование светодиодов терминала



Не используется

Рисунок 37. Программируемая логика терминала

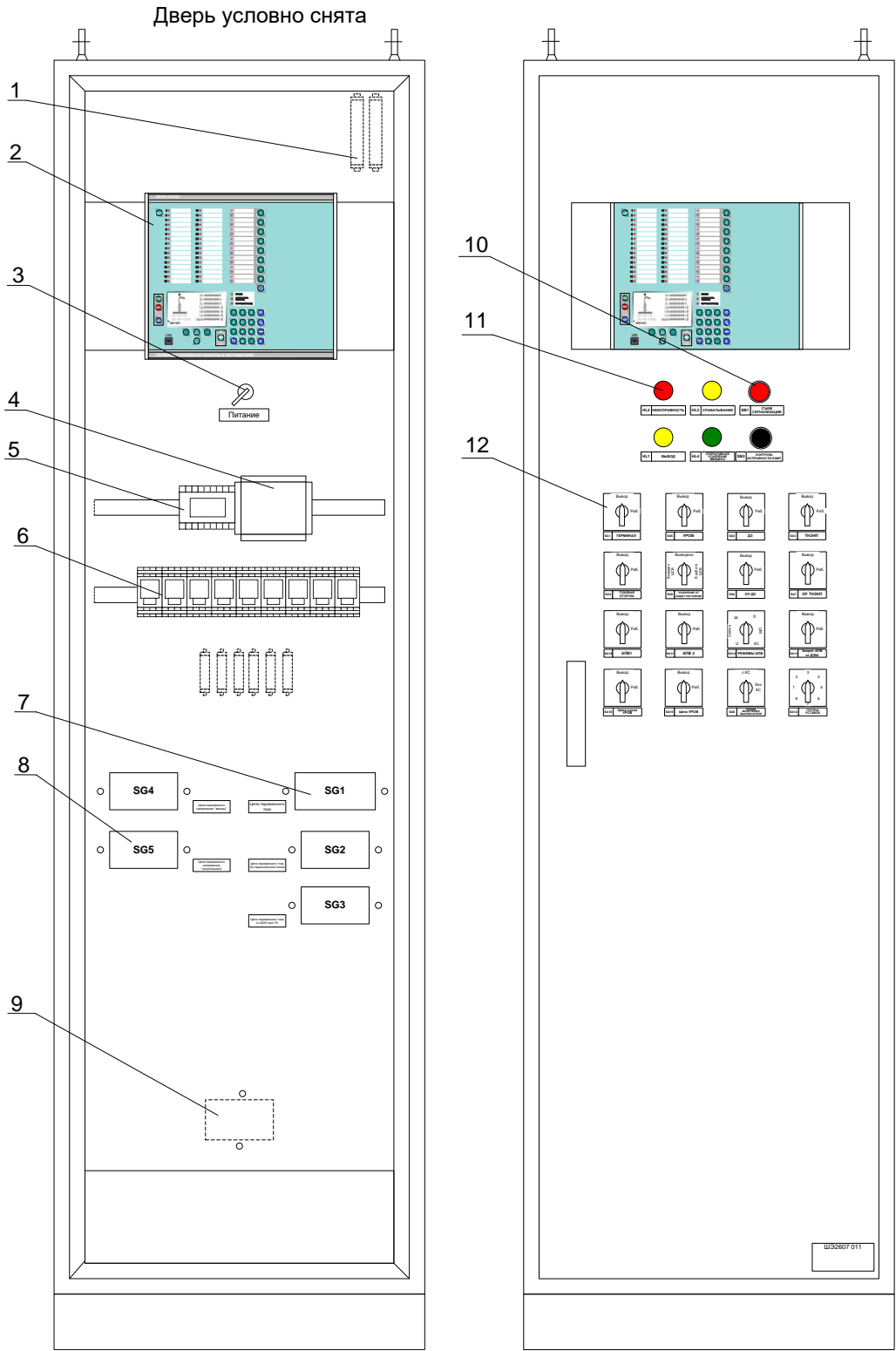
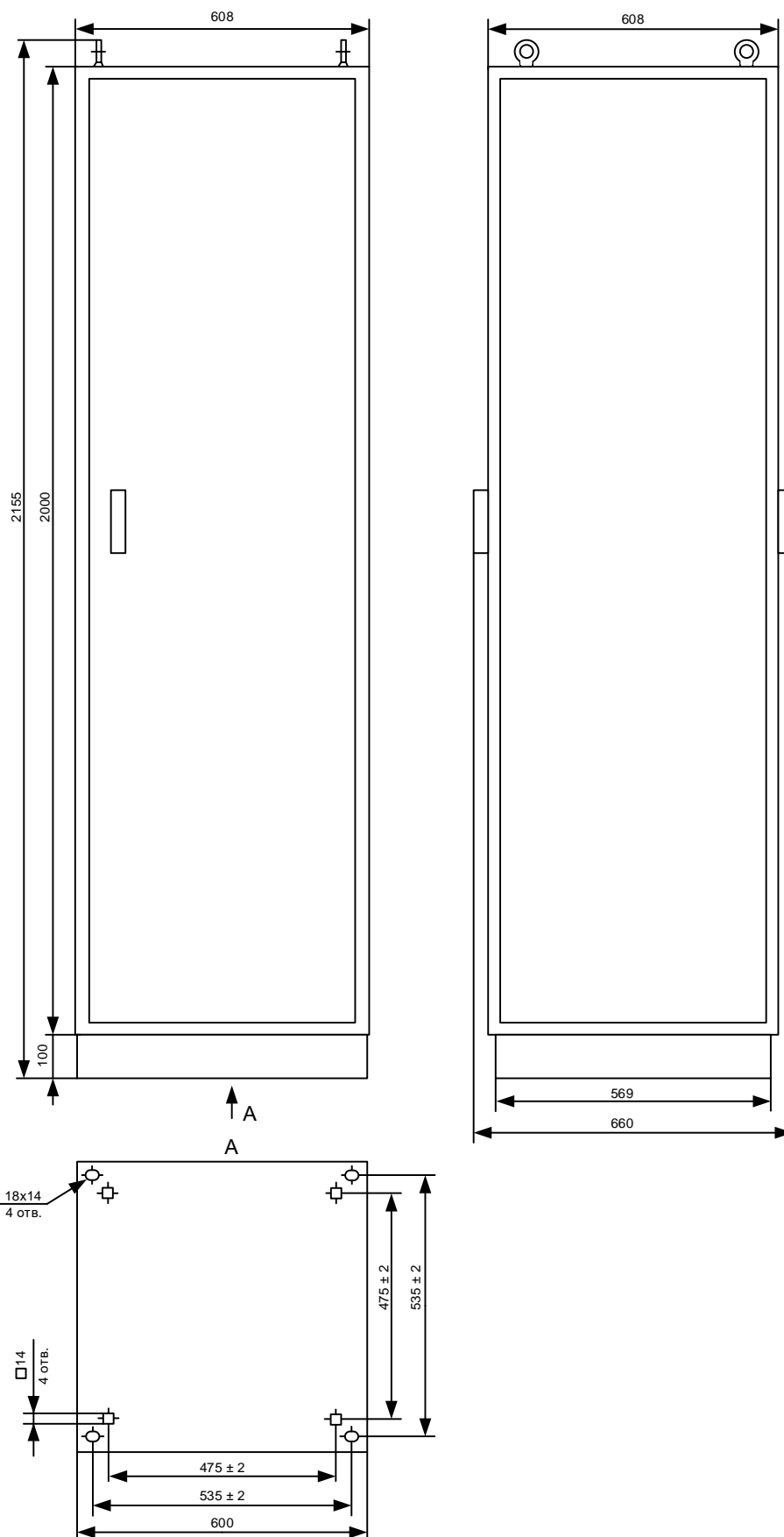
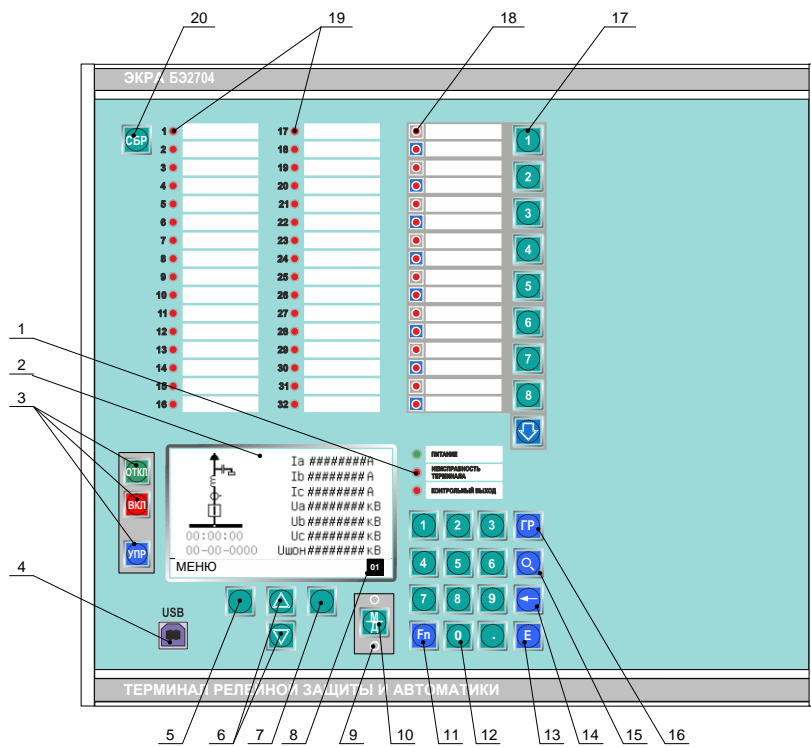


Рисунок 38. Общий вид шкафа ШЭ2607 011(011011)

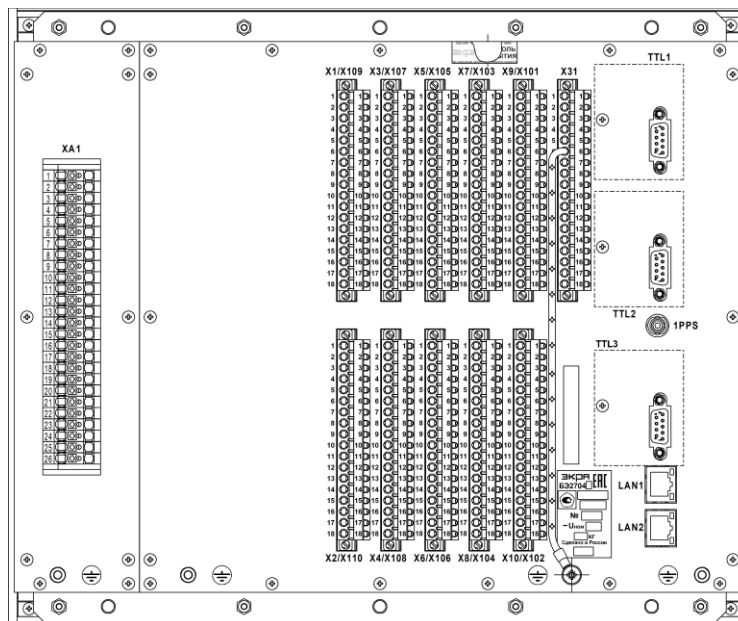


Размеры без предельных отклонений - максимальные
 Максимальный угол открывания передней двери 130°
 Масса шкафа не более 180 кг.

Рисунок 39. Габаритные, установочные размеры и масса ШЭ2607 011(011011)



а)



б)

- 1 - одноцветные светодиодные индикаторы, сигнализирующие текущее состояние терминала (3 шт.);
- 2 - цветной дисплей TFT 4.3";
- 3 - кнопки управления;
- 4 - разъем для подключения к последовательному порту ПК (тип USB);
- 5 - кнопка выбора (левая);
- 6 - кнопки прокрутки;
- 7 - кнопка выбора (правая);
- 8 - поле индикации рабочей группы уставок;
- 9 - светодиодные индикаторы, сигнализирующие о режиме управления электронными ключами;
- 10 - кнопка выбора режима управления электронными ключами (дистанционное или местное);
- 11 - кнопка функциональная;
- 12 - кнопки цифровой клавиатуры;
- 13 - кнопка ввода («Enter»);
- 14 - кнопка удаления введенного символа («Backspace»);
- 15 - кнопка поиска по номеру сигнала;
- 16 - кнопка выбора группы уставок;
- 17 - кнопки управления электронными ключами: восемь кнопок выбора и кнопка переключения регистра;
- 18 - двухцветные светодиодные индикаторы, сигнализирующие о режиме управления электронными ключами;
- 19 - двухцветные светодиодные индикаторы, сигнализирующие срабатывание отдельных защит (32 шт.);
- 20 - кнопка сброса сигнализации на лицевой панели терминала.

Рисунок 40. Расположение элементов на передней (а) и задней (б) панели терминала защиты БЭ2704

Приложение А (обязательное)

Карта заказа

шкафов резервной защиты линии и автоматики управления линейным (обходным) выключателем
ШЭ2607 011

Объект _____
(организация, ведомственная принадлежность)

Отметьте знаком то, что Вам требуется или впишите соответствующие параметры.

1 Выбор версии программного обеспечения (ПО)

Версия ПО	Исполнение
<input type="checkbox"/> 011_400	типовое
<input type="checkbox"/> 011_410	ОДУ Юга (учитывает специфику режимов работы данного региона)

Реализуемые функции

Версия ПО	Ступеней ДЗ от м/ф КЗ (на землю)	БНН	БК	Ступеней ТНЗНП	АУВ, АПВ	МТЗ	ТЗП	УРОВ	ЗНФР	ОМП
011_400	5 (1)	+	+	6	+	+	+	+	+	+
011_410										

ДЗ – дистанционная защита, БНН – блокировка при неисправностях в цепях напряжения, БК – блокировка при качаниях, ТНЗНП – токовая направленная защита нулевой последовательности, АУВ – автоматика управления выключателем, АПВ – автоматическое повторное включение, МТЗ – максимальная токовая защита, ТЗП – токовая защита при перегрузке, УРОВ – устройство резервирования отказа выключателя, ЗНФР – защита от неполнофазного режима, ОМП – определение места повреждения

2 Номинальное напряжение постоянного оперативного тока шкафа

<input type="checkbox"/> 110В
<input type="checkbox"/> 220В

3 Характеристики терминала шкафа

Номинальный ток	1 или 5 А переключение электронным (программным) способом
Номинальное напряжение	100 В

4 Тип интерфейсов связи

Тип интерфейсов (портов) связи Ethernet для МЭК 61850	<input type="checkbox"/>	2 электрических RJ45
	<input type="checkbox"/>	2 оптических LC

5 Тип лицевой панели терминала, элементы оперативного управления и переключения рабочей группы уставок

Тип лицевой панели терминала	Элементы оперативного управления	Группы уставок	
		Способ переключения	Максимальное количество
48 светодиодов (типичное исполнение)	Пульт электронных ключей на двери / плите шкафа (типичное исполнение)	Без переключения (типичное исполнение)	1 <input type="checkbox"/>
		Пульт электронных ключей	8 <input type="checkbox"/>
		Кнопка выбора рабочей группы на терминале	16 <input type="checkbox"/>
	Механические оперативные ключи на двери / плите шкафа	Без переключения	1 <input type="checkbox"/>
		Механический переключатель	2 <input type="checkbox"/>
			4 <input type="checkbox"/>
			8 <input type="checkbox"/>
Кнопка выбора рабочей группы на терминале	16 <input type="checkbox"/>		
32 светодиода и 16 электронных ключей	Механические оперативные ключи на двери / плите шкафа	Без переключения	1 <input type="checkbox"/>
		Механический переключатель	2 <input type="checkbox"/>
			4 <input type="checkbox"/>
			8 <input type="checkbox"/>
		Кнопка выбора рабочей группы на терминале	16 <input type="checkbox"/>
	Электронные ключи на лицевой панели терминала	Без переключения	1 <input type="checkbox"/>
		Механический переключатель	2 <input type="checkbox"/>
			4 <input type="checkbox"/>
			8 <input type="checkbox"/>
		Кнопка выбора рабочей группы на терминале	16 <input type="checkbox"/>

6 Конструктив шкафа



Козырек	<input type="checkbox"/>	Не требуется (типичное исполнение)				
	<input type="checkbox"/>	Спереди	<input type="checkbox"/>	100 мм	<input type="checkbox"/>	200 мм
	<input type="checkbox"/>	Сзади				
Способ обслуживания шкафа	Двухстороннее обслуживание (типичное исполнение)		Одностороннее обслуживание			
	Основные элементы					
Передняя дверь шкафа	<input type="checkbox"/>	Металлическая с обзорным окном (типичное исполнение)	<input type="checkbox"/>	Металлическая с обзорным окном		
	<input type="checkbox"/>	Стеклопанельная обзорная	<input type="checkbox"/>	Стеклопанельная обзорная		
Задняя металлическая дверь шкафа	<input type="checkbox"/>	Одностворчатая (типичное исполнение)	Глухая задняя стенка			
	<input type="checkbox"/>	Двухстворчатая				
Габаритные размеры шкафа (Ш x Г x В), мм, без учета цоколя	<input type="checkbox"/>	608 x 608(660)* x 2000 (типичное исполнение)	<input type="checkbox"/>	608 x 608(630)* x 2000**		
	<input type="checkbox"/>	600 x 608(660)* x 2000	<input type="checkbox"/>	600 x 608(630)* x 2000**		
	<input type="checkbox"/>	808 x 608(660)* x 2000	<input type="checkbox"/>	808 x 608(630)* x 2000		
	<input type="checkbox"/>	800 x 608(660)* x 2000	<input type="checkbox"/>	800 x 608(630)* x 2000		

* – глубина шкафов указана с учётом ручек (см. РЭ).

** – согласование с разработчиками 000 НПП «ЭКРА».

Шкафы шириной 600 и 800 мм изготавливаются с утепленными боковыми стенками для установки в существующий ряд шкафов.

Цоколь	<input type="checkbox"/>	100 мм (типичное исполнение)
	<input type="checkbox"/>	200 мм
Подвод кабеля	<input type="checkbox"/>	Снизу (типичное исполнение)
	<input type="checkbox"/>	Иное: _____

Приложение Б (справочное)

Сведения о содержании цветных металлов

Таблица Б.1

Типоисполнение шкафа	Суммарная (расчётная) масса цветных металлов и их сплавов, содержащихся в изделии и подлежащих сдаче в виде лома, кг					
	Наименование металла, сплавов. Классификация по группам ГОСТ Р 54564-2011					
	А4	М3	М12	Бр2	Л14	Ц5
	Возможность демонтажа деталей и узлов при списании изделия					
	полностью	полностью	частично	частично	частично	полностью
ШЭ2607 011(011011)	0,731	0,954	6,123	0,002	0,077	0,111

Приложение В (рекомендуемое)

**Перечень оборудования и средств измерений, необходимых для проведения
эксплуатационных проверок устройства**

Таблица В.1

Наименование	Тип оборудования	Основные технические характеристики
Мультиметр цифровой	APPA-91	0,1 мВ - 1000 В; ПГ ± (0,5 % + 1 ед. счета) для =U 0,1 мВ - 750 В; ПГ ± (1,3 % + 4 ед. счета) для ~U 0,1 мкА - 20 А; ПГ ± (1,5 % + 3 ед. счета) для ~I; ПГ ± (1,0 % + 1 ед. счета) для =I 0,1 Ом - 20 МОм; ПГ ± (0,8 % + 1 ед. счета)
Источник питания постоянного тока	GPR-30H10D	(0 – 300) В; ПГ ± (0,005×U _{уст.} * + 0,2 В), (0 – 1) А; ПГ ± (0,005×I _{уст.} ** + 0,02 А)
Мегаомметр	E6-24	10 кОм – 9,99 ГОм; ПГ ± 3 % + 3 емр U _{ТЕСТ} = 500; 1000; 2500 В
Установка многофункциональная измерительная	Omicron CMC 356	6× ~ (0 – 32) А; ПГ ± 0,15 % 4× ~ (0 – 300) В; ПГ ± 0,08 %
Комплекс программно-технический измерительный	РЕТОМ-51	(0,15 – 60) А; ПГ ± 0,5 % (0,05 – 240) В; ПГ ± 0,5 %
Устройство пробивного напряжения	TOS 5051 А	до 5 кВ; ПГ ± 3 %
Осциллограф цифровой	TDS-2024	(0 – 200) МГц; погрешность установки K _{ОТКЛ} ± 3 %
<p>П р и м е ч а н и е – Допускается применение других средств измерений и оборудования, аналогичных по своим техническим и метрологическим характеристикам.</p> <p>* U_{уст.} – устанавливаемое значение выходного напряжения. ** I_{уст.} – устанавливаемое значение выходного тока.</p>		

Приложение Г (справочное)

Выбор автоматического выключателя в цепи оперативного постоянного тока

Таблица Г.1

Количество терминалов и блоков фильтров, подключаемых к АВ, шт.	Максимальное значение пускового тока при температуре в шкафу 55°С и номинальном напряжении в сети 220 В, А	Значения номинальных токов рекомендуемых АВ с различными типами защитных характеристик, А					Варианты рекомендуемых АВ производства АВВ	
		Тип защитной характеристики					Предпочитаемый вариант	Допустимые варианты
		В	С	D	К	Z		
Терминалов – 3 БФ - 1	48,2	16	10	6	6	25	S282UC – K6	S282UC – B16 S282UC – Z25
Терминалов – 1 БФ - 1	17,4	6	4	2	2	10	S282UC – K2	S282UC – B6 S282UC – Z10
Терминалов – 1 БФ - 2	19,4	8	4	2	2	10	S282UC – K2	S282UC – B8 S282UC – Z10
Терминалов – 1 БФ - 0	15,4	6	4	2	2	8	S282UC – K2	S282UC – B6 S282UC – Z8

Приложение Д (справочное)

Векторные диаграммы трансформаторов напряжения

Примечание – Если значение параметра «Направление векторов звезды и треугольника ТН» выбрано «не совпадает» (рисунки Д.3, Д.4, Д.7, Д.8, Д.11, Д.12), то в этом случае в пункте меню «Текущие значения аналоговых входов» отображаются значения векторов минус $U_{НИ}$ и минус $U_{ИК}$.

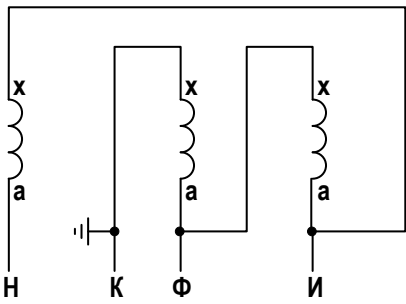
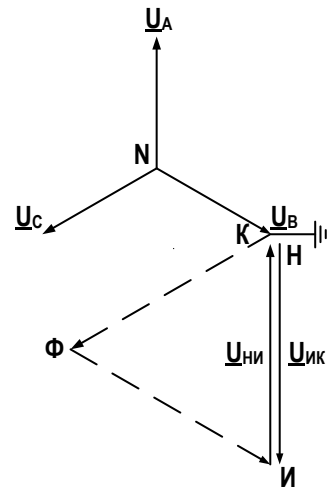
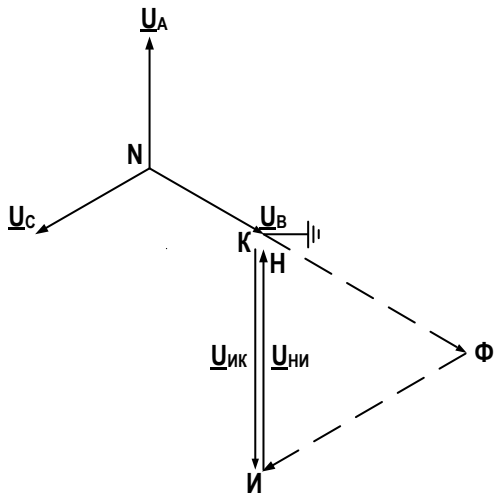


Рисунок Д.1

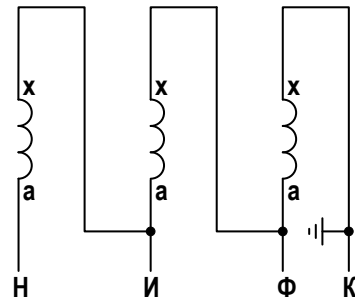


Рисунок Д.2

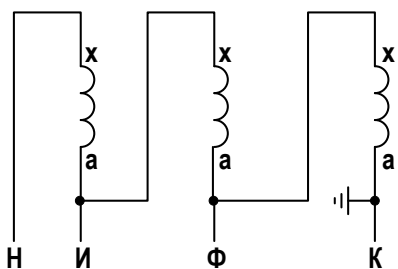
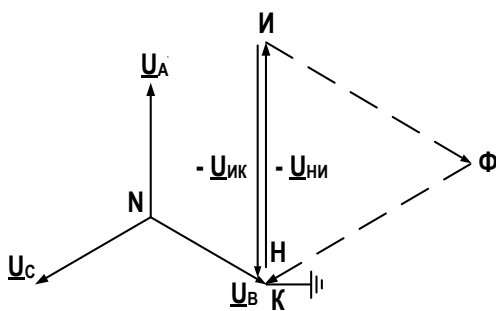


Рисунок Д.3

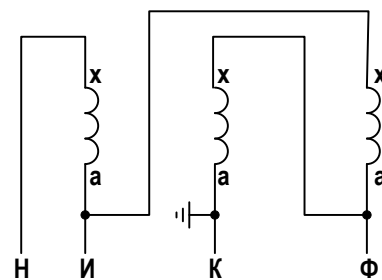
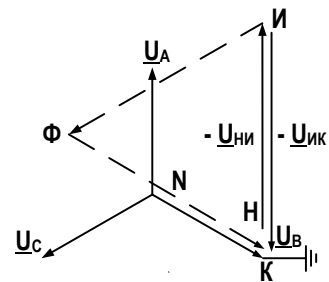


Рисунок Д.4

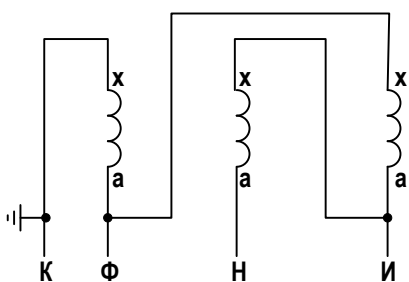
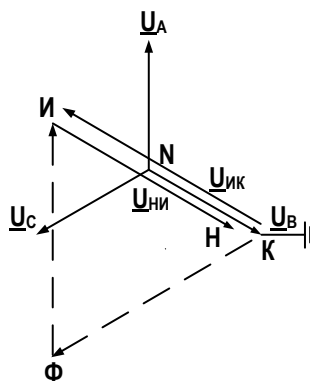
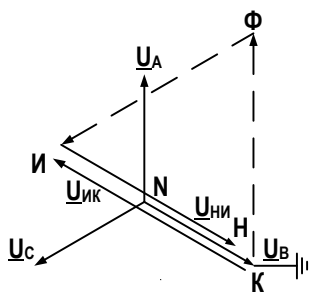


Рисунок Д.5

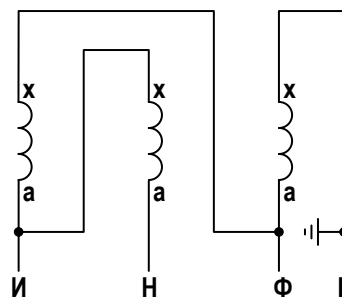


Рисунок Д.6

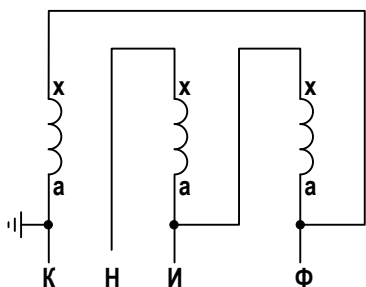
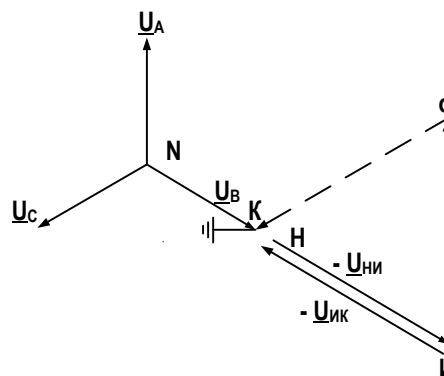
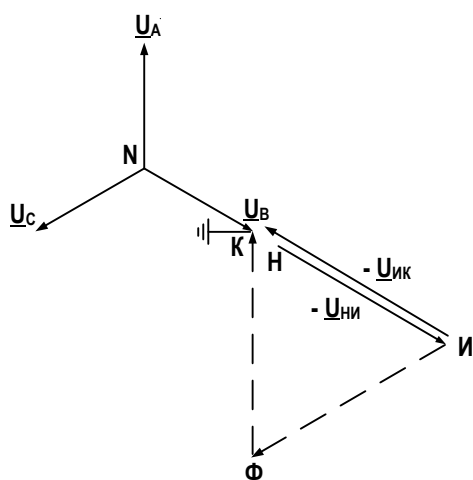


Рисунок Д.7

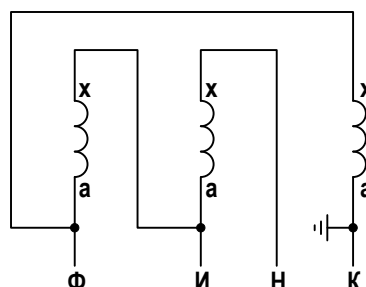


Рисунок Д.8

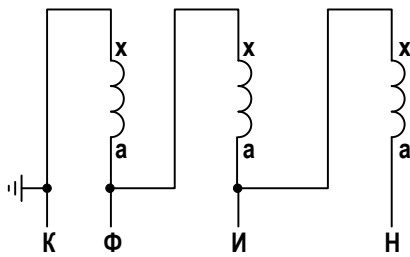
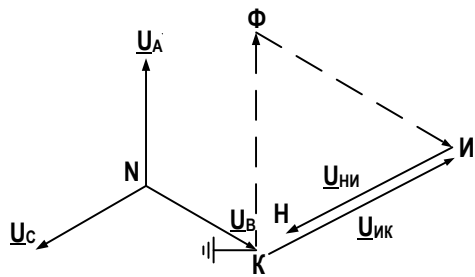


Рисунок Д.9

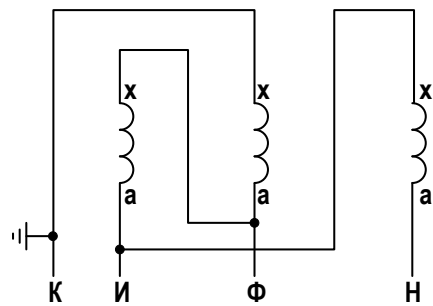
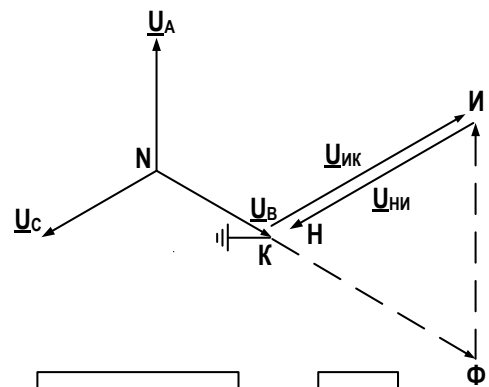


Рисунок Д.10

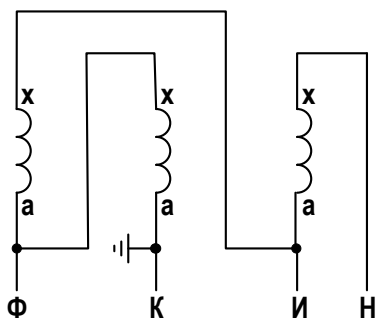
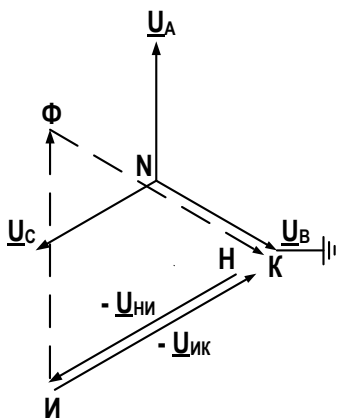


Рисунок Д.11

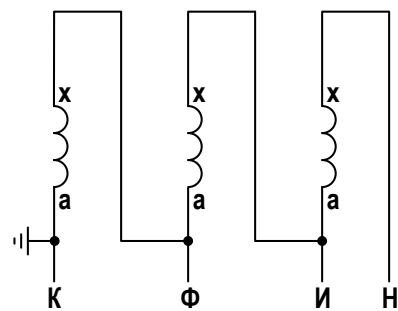
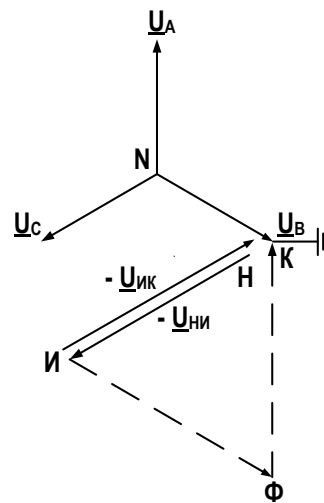


Рисунок Д.12

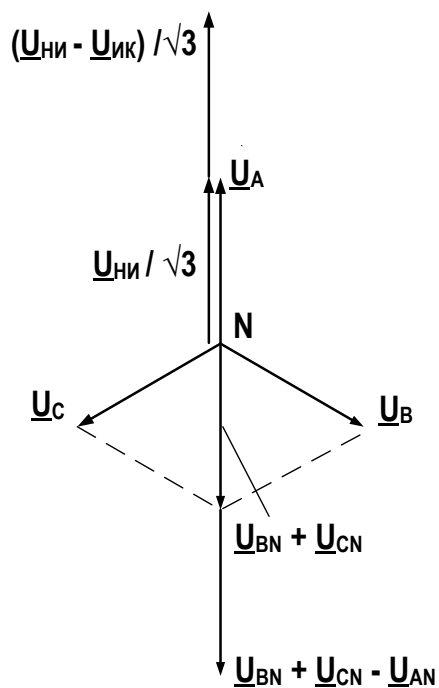


Рисунок Д.13 Векторные диаграммы к алгоритму функционирования БНН при типовой схеме ТН (особая фаза А)

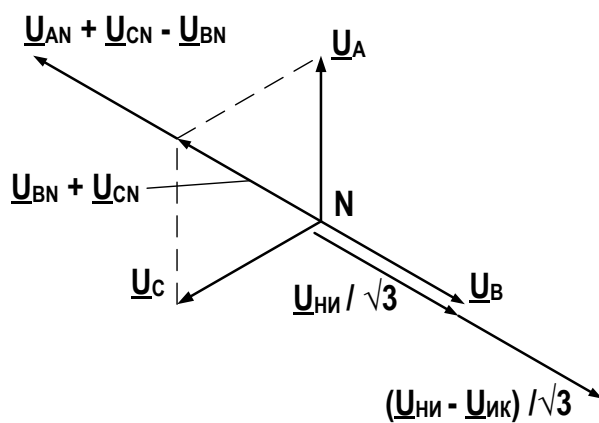


Рисунок Д.14 Векторные диаграммы к алгоритму функционирования БНН при нетиповой схеме ТН (особая фаза В)

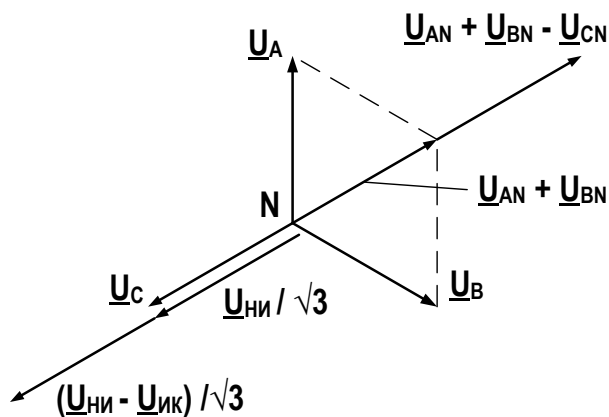


Рисунок Д.15 Векторные диаграммы к алгоритму функционирования БНН при нетиповой схеме ТН (особая фаза С)

Приложение Е (рекомендуемое)

Расчётные соотношения для замеров сопротивления дистанционных измерительных органов

Контур фаза-фаза

Дифференциальное уравнение для контура междуфазного короткого замыкания определяет взаимосвязь между мгновенными значениями междуфазного напряжения $u_{\Phi\Phi}(t)$ и соответствующей разности фазных токов $i_{\Phi\Phi}(t)$ в месте установки дистанционных измерительных органов:

$$u_{\Phi\Phi} = R i_{\Phi\Phi} + L \frac{d i_{\Phi\Phi}}{dt}, \quad (\text{E.1})$$

где R, L – активное сопротивление и индуктивность линии от места установки дистанционных измерительных органов до места повреждения.

Для установившегося режима при частоте сигналов, равной номинальной $\omega_{\text{НОМ}}$, взаимосвязь между векторными значениями напряжения $\dot{U}_{\Phi\Phi}$ и тока $\dot{I}_{\Phi\Phi}$ соответствует выражению:

$$\dot{U}_{\Phi\Phi} = R \dot{I}_{\Phi\Phi} + jX \dot{I}_{\Phi\Phi}, \quad (\text{E.2})$$

где $X = \omega_{\text{НОМ}} \cdot LX = \omega_{\text{НОМ}} \cdot L$ – реактивное сопротивление линии до места повреждения.

С целью упрощения введём следующие обозначения для действительной и мнимой составляющих векторов напряжения и тока:

$$\dot{U}_{\Phi\Phi} = a + jb, \quad \dot{I}_{\Phi\Phi} = c + jd.$$

Выражение (E.2), с учетом принятых обозначений, можно представить в виде системы из двух уравнений с неизвестными R и X , составленных отдельно для действительных и мнимых компонент векторов. Решение системы уравнений дает следующие выражения для расчета R и X в месте установки дистанционных измерительных органов для контура «фаза – фаза»:

$$R = \frac{bd + ac}{c^2 + d^2}, \quad (\text{E.3})$$

$$X = \frac{bc - ad}{c^2 + d^2}. \quad (\text{E.4})$$

Решению дифференциального уравнения линии в установившемся режиме для контура «фаза-фаза» соответствует вычисление дистанционных замеров с использованием отношения векторных значений напряжения и тока:

$$Z = \frac{\dot{U}_{\Phi\Phi}}{\dot{I}_{\Phi\Phi}}, \quad R = \text{Re}\left(\frac{\dot{U}_{\Phi\Phi}}{\dot{I}_{\Phi\Phi}}\right), \quad X = \text{Im}\left(\frac{\dot{U}_{\Phi\Phi}}{\dot{I}_{\Phi\Phi}}\right).$$

Контур фаза-земля

Дифференциальное уравнение для контура замыкания фазы с землей определяет взаимосвязь между мгновенными значениями фазного напряжения $u_{\Phi}(t)$ и фазного тока $i_{\Phi}(t)$ с компенсацией тока нулевой последовательности своей $i_0(t)$ и параллельной линий $i_{0//}(t)$ в месте установки дистанционных измерительных органов:

$$u_{\Phi} = R(i_{\Phi} + k_R 3i_0 + k_{MR} 3i_{0//}) + L \left(\frac{d i_{\Phi}}{dt} + k_X \frac{d 3i_0}{dt} + k_{MX} \frac{d 3i_{0//}}{dt} \right), \quad (E.5)$$

где R, L – активное сопротивление и индуктивность линии от места установки дистанционных измерительных органов до места замыкания;

$$k_R = KK_R \frac{R_0 - R_1}{3R_1}, \quad k_X = KK_X \frac{X_0 - X_1}{3X_1}, \quad k_{MR} = \frac{R_{M//}}{3R_1}, \quad k_{MX} = \frac{X_{M//}}{3X_1},$$

R_1, X_1 – удельное активное и реактивное сопротивление линии прямой последовательности;

R_0, X_0 – удельное активное и реактивное сопротивление линии нулевой последовательности;

$R_{M//}, X_{M//}$ – удельное активное и реактивное сопротивление взаимоиндукции нулевой последовательности с параллельной линией;

KK_R, KK_X – корректирующие множители скалярных коэффициентов компенсации тока $3I_0$, рассчитываемые по удельным параметрам линии. Корректирующие множители, отличные от единицы, могут использоваться, если в защите не контролируется ток нулевой последовательности параллельной линии, если на линии имеются ответвления с трансформаторами с глухозаземленной нейтралью и в других случаях.

Для контура фаза-земля в установившемся режиме при частоте сигналов, равной номинальной, взаимосвязь между векторными значениями фазного напряжения \dot{U}_{Φ} и токов \dot{I}_{Φ} , $3\dot{I}_0$ и $3\dot{I}_{0//}$ определяется выражением:

$$\dot{U}_{\Phi} = R(\dot{I}_{\Phi} + k_R 3\dot{I}_0 + k_{MR} 3\dot{I}_{0//}) + jX(\dot{I}_{\Phi} + k_X 3\dot{I}_0 + k_{MX} 3\dot{I}_{0//}) \quad (E.6)$$

С целью упрощения вычислений, введём обозначения для действительной и мнимой составляющей векторов напряжения и тока:

$$\dot{U}_{\Phi} = a + jb,$$

$$\dot{I}_R = \dot{I}_{\Phi} + k_R 3\dot{I}_0 + k_{MR} 3\dot{I}_{0//} = c + jd,$$

$$\dot{I}_X = \dot{I}_{\Phi} + k_X 3\dot{I}_0 + k_{MX} 3\dot{I}_{0//} = e + jf.$$

Выражение (E.6), с учетом принятых обозначений, можно представить в виде системы из двух уравнений с неизвестными R и X , составленных отдельно для действительных и мнимых компонент векторов. Решение системы уравнений дает следующие выражения для расчета R и X в месте установки дистанционных измерительных органов для контура «фаза – земля»:

$$R = \frac{ae + bf}{ce + df}, \quad (E.7)$$

$$X = \frac{bc - ad}{ce + df}. \quad (E.8)$$

Приложение Ж (обязательное)

Основные меню просмотра, изменения уставок и параметров терминала

Таблица Ж.1 – Наблюдение текущих значений сигналов терминала *Версия ПО 011_400 от 17.02.2022*

Основное меню	Меню	Подменю	Содержание сообщения и диапазон изменения параметра	
Текущие величины [001901]	Аналоговые входы [001911]	001001	Ia	Ток выключателя, фаза А, А/°
		001002	Ib	Ток выключателя, фаза В, А/°
		001003	Ic	Ток выключателя, фаза С, А/°
		001004	Ia B2	Ток выключателя В2, фаза А, А/°
		001005	Ib B2	Ток выключателя В2, фаза В, А/°
		001006	Ic B2	Ток выключателя В2, фаза С, А/°
		001007	3I0//	Ток нулевой последовательности параллельной линии, А/°
		001008	Ua	Напряжение «звезды», фаза А, В/°
		001009	Ub	Напряжение «звезды», фаза В, В/°
		001010	Uc	Напряжение «звезды», фаза С, В/°
		001011	Уни	Напряжение «разомкнутого треугольника», фаза НИ, В/°
		001012	Уик	Напряжение «разомкнутого треугольника», фаза ИК, В/°
		001013	U	Напряжение на линии, В/°
Текущие величины [001901]	Аналоговые величины [001912]	001111	Ia(n), А	Ток линии, фаза А, А/°
		001112	Ib(n), А	Ток линии, фаза В, А/°
		001113	Ic(n), А	Ток линии, фаза С, А/°
		001131	U1, В	Напряжение прямой последовательности ТН, В/°
		001132	U2, В	Напряжение обратной последовательности ТН, В/°
		001133	3U0, В	Напряжение нулевой последовательности ТН, В/°
		001141	3U0(к)_PM, В	Напряжение нулевой послед., вынесенное на линию, В/°
		001151	I1, А	Ток прямой последовательности, А/°
		001152	I2, А	Ток обратной последовательности, А/°
		001153	3I0, А	Ток нулевой последовательности, А/°
		001162	Iab, А	Разность фазных токов Ia - Ib, А/°
		001163	Ibc, А	Разность фазных токов Ib - Ic, А/°
		001164	Ica, А	Разность фазных токов Ic - Ia, А/°
		001165	U БНН, В	Выходное напряжение устройства БНН, В/°
		001166	U ШОН, В	Напряжение на линии, В/°
		001173	Uab, В	Междуфазное напряжение ТН Uab, В/°
		001174	Ubc, В	Междуфазное напряжение ТН Ubc, В/°
		001175	Uca, В	Междуфазное напряжение ТН Uca, В/°
		001176	Zab, Ом	Модуль и угол междуфазного сопротивления Zab, Ом/°
		001177	Zbc, Ом	Модуль и угол междуфазного сопротивления Zbc, Ом/°
		001178	Zca, Ом	Модуль и угол междуфазного сопротивления Zca, Ом/°
		001181	Zap, Ом	Модуль и угол фазного сопротивления Zap, Ом/°
		001182	Zbp, Ом	Модуль и угол фазного сопротивления Zbp, Ом/°
		001183	Zcp, Ом	Модуль и угол фазного сопротивления Zcp, Ом/°
		001191	перв Р, МВт	Активная мощность, передаваемая по ВЛ, МВт
		001192	перв Q, Мвар	Реактивная мощность, передаваемая по ВЛ, Мвар
		001193	Частота, Гц	Частота, Гц
		001243	Частота ШОН, Гц	Частота ШОН
		001244	DF1, °	Угол между напряжениями
		001245	DF, Гц	Скольжение
		001246	DU, В	Разность напряжений
		001205	Посл.Юткл ф.А, А	Последний Юткл ф.А
		001206	Посл.Юткл ф.В, А	Последний Юткл ф.В
		001207	Посл.Юткл ф.С, А	Последний Юткл ф.С
		001208	Посл. I2t ф.А, А^2t	Последнее значение I2t ф.А
		001209	Посл. I2t ф.В, А^2t	Последнее значение I2t ф.В
		001210	Посл. I2t ф.С, А^2t	Последнее значение I2t ф.С
		001211	N коммут	Число коммутаций

Основное меню	Меню	Подменю		Содержание сообщения и диапазон изменения параметра
		001212	Расход RMS ф.А, %	Расход коммутационного ресурса фаза А(RMS)
		001213	Расход RMS ф.В, %	Расход коммутационного ресурса фаза В(RMS)
		001214	Расход RMS ф.С, %	Расход коммутационного ресурса фаза С(RMS)
		001215	Сумм. I2t ф.А, A^2t	Суммарное значение I2t фазы А
		001216	Сумм. I2t ф.В, A^2t	Суммарное значение I2t фазы В
		001217	Сумм. I2t ф.С, A^2t	Суммарное значение I2t фазы С
	Константы [001915]	001251	kR, о.е.	Коэффициент компенсации тока нулевой последовательности по R, о.е.
		001252	kX, о.е.	Коэффициент компенсации тока нулевой последовательности по X, о.е.
		001253	kRM, о.е.	Коэффициент компенсации тока нулевой последовательности параллельной линии по X, о.е.
		001254	kXM, о.е.	Коэффициент компенсации тока нулевой последовательности параллельной линии по X, о.е.

Таблица Ж.2 – Основные меню для просмотра, изменения уставок и параметров терминала (011_400 от 17.02.2022)

Основное меню	Меню	Подменю		Содержание сообщения и диапазон изменения параметра	По умолчанию Перв / втор
ТТ, ТН [050901]	Пер/втор.аналог. входов [050911]	050201	Перв.анал.вх.laB1	Первичная величина датчика аналогового входа la B1 (0.001-1000000.000) ,A	1000.000
		050202	Втор.анал.вх.laB1	Вторичная величина датчика аналогового входа la B1 (1-5) ,A	5
		050203	Перв.анал.вх.laB2	Первичная величина датчика аналогового входа la B2 (0.001-1000000.000) ,A	1000.000
		050204	Втор.анал.вх.laB2	Вторичная величина датчика аналогового входа la B2 (1-5) ,A	5
		050205	Перв.анал.вх.3I0//	Первичная величина датчика аналогового входа 3I0// (0.001-1000000.000) ,A	1000.000
		050206	Втор.анал.вх.3I0//	Вторичная величина датчика аналогового входа 3I0// (1-5) ,A	5
		050207	Перв.анал.вх.Ua	Первичная величина датчика аналогового входа Ua (0.001-1000000.000) ,B	110000.000
		050208	Втор.анал.вх.Ua	Вторичная величина датчика аналогового входа Ua (0.001-1000000.000) ,B	100.000
		050209	Перв.анал.вх.Уни	Первичная величина датчика аналогового входа Уни (0.001-1000000.000) ,B	110000.000
		050210	Втор.анал.вх.Уни	Вторичная величина датчика аналогового входа Уни (0.001-1000000.000) ,B	173.203
	ТТ [050912]	050251	ТТ В2	ТТ В2 (используется,не используется)	не используется
		050253	ТТ 3I0 // линии	ТТ 3I0 // линии (используется,не используется)	используется
		050257	Обнуление ТТ В1	Обнуление ТТ В1	-
		050258	Обнуление ТТ В2	Обнуление ТТ В2	-
	ТН [050913]	050261	Базовый вектор	Базовый вектор (U1,Ua,Uab,U1/2L)	Ua
		050271	Особая фаза	Особая фаза в схеме ТН (А,В,С)	А
		050272	Направление векторов ТН	Направление векторов звезды и треугольника ТН (совпадает,не совпадает)	совпадает
		050273	Напряжение 3U0	Напряжение 3U0 (от треугольника,от звезды)	от звезды
		050274	Модуль подстройки U ШОН	Модуль подстройки U ШОН (0.001-10.000)	1.000
		050275	Угол подстройки U ШОН	Угол подстройки U ШОН (-180.00-180.00) ,°	0.00
		050276	Уср ПО макс. ШОН	Уср ПО максимального напряжения от ШОН (10.0-100.0) ,В	77000 / 70.0
		050277	Уср ПО мин. ШОН	Уср ПО минимального напряжения от ШОН (10.0-80.0) ,В	44000 / 40.0
		050286	Уср ПО макс.шин	Уср ПО максимального напряжения шин (10.0-100.0) ,В	77000 / 70.0
		050287	Уср ПО мин.шин	Уср ПО минимального напряжения шин (10.0-80.0) ,В	44000 / 40.0
		050301	Уср ПО I2 БНН	Уср ПО I2 БНН (0.05-1.00) /ном,А	100.00 / 0.50
		050302	Уср ПО U2 БНН	Уср ПО U2 БНН (2.0-60.0) ,В	6600.0 / 6.0
		Уставки времени [050915]	050331	твв при вкл.В	DT1_ТН Время ввода ускорения при вкл.В (0.5-2.0) ,с
	Логика работы [050914]	050305	Место установки ТН	XB1_ТН Место установки трансформатора напряжения (на шинах,на линии)	0 - на шинах
		050307	Контроль ускор.при вкл.В	XB2_ТН Контроль ускорен.при вкл. В от напряжения на линии (не предусмотрен,ШОН,РН на линии)	1 - не предусмотрен
		050308	ТН разомкн.треугольника	XB3_ТН Цепь напряжения разомкнутого треугольника (используется,не используется)	0 - используется
		050309	Ввод ускор.при вкл.В	XB4_ТН Ввод ускорения при вкл.В (от РПО,внешний)	0 - от РПО
	Параметры линии [050902]	050341	Lл	Длина линии (Lл) (0.00-10000.00) ,км	100.00
		050343	r1	Удельное активное сопротивление линии по ПП (r1) (0.0001-100.00) /ном,Ом/км	0.0980 / 0.0178
050344		x1	Удельное реактивное сопротивление линии по ПП (x1) (0.0001-100.00) /ном,Ом/км	0.4220 / 0.0767	
050346		r0	Удельное активное сопротивление линии по НП (r0) (0.0001-100.00) /ном,Ом/км	0.2480 / 0.0451	
050347		x0	Удельное реактивное сопротивление линии по НП (x0) (0.0001-100.00) /ном,Ом/км	1.1790 / 0.2144	

Основное меню	Меню	Подменю		Содержание сообщения и диапазон изменения параметра	По умолчанию Перв / втор	
		050348	r0M	Удельное активн.сопрот.взаимоинд.линии с //ВЛ по НП (r0M) (0.0001-100.00) /Ином,Ом/км	0.0940 / 0.0171	
		050349	x0M	Удельное реактивн.сопрот.взаимоинд.линии с //ВЛ по НП (x0M) (0.0001-100.00) /Ином,Ом/км	0.3160 / 0.0575	
ДЗ [106901]	Уставки РС(МФ) [106911]	106201	X I ст. ДЗ(МФ)	Хуст ИО Z I ст. ДЗ(МФ) (1.00-500.00) /Ином,Ом	13.20 / 2.40	
		106202	R I ст. ДЗ(МФ)	Руст ИО Z I ст. ДЗ(МФ) (1.00-500.00) /Ином,Ом	6.60 / 1.20	
		106203	Наклон I ст. ДЗ(МФ)	Наклон ИО Z I ст. ДЗ(МФ) (30.00-89.00) , °	70.00	
		106204	Наклон I ст.ДЗ(МФ) I кв	Наклон верхней части характеристики ИО Z I ст. ДЗ(МФ) (-45.00-0.00) , °	0.00	
		106206	X II ст. ДЗ(МФ)	Хуст ИО Z II ст. ДЗ(МФ) (1.00-500.00) /Ином,Ом	22.00 / 4.00	
		106207	R II ст. ДЗ(МФ)	Руст ИО Z II ст. ДЗ(МФ) (1.00-500.00) /Ином,Ом	11.00 / 2.00	
		106208	Наклон II ст. ДЗ(МФ)	Наклон ИО Z II ст. ДЗ(МФ) (30.00-89.00) , °	70.00	
		106210	X III ст. ДЗ(МФ)	Хуст ИО Z III ст. ДЗ(МФ) (1.00-500.00) /Ином,Ом	55.00 / 10.00	
		106211	R III ст. ДЗ(МФ)	Руст ИО Z III ст. ДЗ(МФ) (1.00-500.00) /Ином,Ом	27.50 / 5.00	
		106212	Наклон III ст. ДЗ(МФ)	Наклон ИО Z III ст. ДЗ(МФ) (30.00-89.00) , °	70.00	
		106214	X IV ст. ДЗ(МФ)	Хуст ИО Z IV ст. ДЗ(МФ) (1.00-500.00) /Ином,Ом	13.20 / 2.40	
		106215	R IV ст. ДЗ(МФ)	Руст ИО Z IV ст. ДЗ(МФ) (1.00-500.00) /Ином,Ом	6.60 / 1.20	
		106216	Наклон IV ст. ДЗ(МФ)	Наклон ИО Z IV ст. ДЗ(МФ) (30.00-89.00) , °	70.00	
		106217	Направл. IV ст. ДЗ(МФ)	Направленность ИО Z IV ст. ДЗ(МФ) (вперед,назад)	вперед	
	106218	X V ст. ДЗ(МФ)	Хуст ИО Z V ст. ДЗ(МФ) (1.00-500.00) /Ином,Ом	13.20 / 2.40		
	106219	R V ст. ДЗ(МФ)	Руст ИО Z V ст. ДЗ(МФ) (1.00-500.00) /Ином,Ом	6.60 / 1.20		
	106220	Наклон V ст. ДЗ(МФ)	Наклон ИО Z V ст. ДЗ(МФ) (30.00-89.00) , °	70.00		
	106221	Направл. V ст. ДЗ(МФ)	Направленность ИО Z V ст. ДЗ(МФ) (вперед,назад)	вперед		
		Уставки РС(3) [106912]	106231	X I ст. ДЗ(3)	Хуст ИО Z I ст. ДЗ(3) (1.00-500.00) /Ином,Ом	13.20 / 2.40
			106232	R I ст. ДЗ(3)	Руст ИО Z I ст. ДЗ(3) (1.00-500.00) /Ином,Ом	6.60 / 1.20
			106233	Наклон I ст. ДЗ(3)	Наклон ИО Z I ст. ДЗ(3) (30.00-89.00) , °	70.00
			106251	KKR 3I0 по R	Коррект. множитель kKR коэф. компенсации тока 3I0 по R (0.00-3.00)	1.00
	106252		KKX 3I0 по X	Коррект. множитель kKX коэф. компенсации тока 3I0 по X (0.00-3.00)	1.00	
	Уставки РС [106913]	106261	Наклон II кв.	Наклон левой части ИО Z (91.00-135.00) , °	115.00	
		106262	Наклон IV кв.	Наклон нижней правой части ИО Z (-45.00-0.00) , °	-15.00	
		106263	R нагрузки	Руст нагрузочного режима ИО Z (5.00-500.00) /Ином,Ом	13.20 / 2.40	
		106264	Угол нагрузки	Угол выреза нагрузочного режима ИО Z (1-70) , °	15	
	Орган ОВП [106914]	106271	Уср ПО РННП	Уср ПО 3I0 РННП (6.00-15.00) ,В	3810.6 / 6.00	
		106272	Уср ПО РТНП	Уср ПО 3I0 РТНП (0.05-0.20) /Ином,А	100.00 / 0.50	
		106273	Кт ПО РТНП	Коэффициент торможения ПО 3I0 РТНП (0.000-0.150) ,о.е.	0.100	
		106274	Уср ПО БТ	Уср ПО БТ (1.00-15.00) /Ином,А	5000.0 / 25.00	
	Уставки времени [106915]	106301	туск.вкл.В от ДЗ	DT1_ДЗ Задержка ускор.при вкл.В от ДЗ (0.00-5.00) ,с	0.50	
		106302	тср I ст. ДЗ	DT2_ДЗ Задержка на срабатывание I ст. ДЗ (0.000-15.000) ,с	0.100	
		106303	тср II ст. ДЗ	DT3_ДЗ Задержка на срабатывание II ст. ДЗ с меньшей ВВ (0.05-15.00) ,с	1.00	

Основное меню	Меню	Подменю		Содержание сообщения и диапазон изменения параметра	По умолчанию	
					Перв / втор	
		106304	тср II ст. ДЗ	DT4_ДЗ Задержка на срабатывание II ст. ДЗ (0.05-15.00) ,с	2.00	
		106305	тср III ст. ДЗ	DT5_ДЗ Задержка на срабатывание III ст. ДЗ (0.05-15.00) ,с	4.00	
		106306	тср IV ст. ДЗ	DT6_ДЗ Задержка на срабатывание IV ст. ДЗ (0.00-15.00) ,с	0.00	
		106307	тср V ст. ДЗ	DT7_ДЗ Задержка на срабатывание V ст. ДЗ (0.00-15.00) ,с	0.00	
		106308	тср Iст. ДЗ(3)	DT8_ДЗ Задержка на срабатывание I ст. ДЗ(3) (0.00-15.00) ,с	0.00	
		106309	тср при ОУ ДЗ	DT9_ДЗ Задержка на срабатывание ст. ДЗ при ОУ (0.05-5.00) ,с	0.10	
		106310	тпродления ВЧТО N2	DT10_ДЗ Продление сигнала пуска ВЧТО N2 (0.00-0.20) ,с	0.04	
		106311	туск от ВЧТО N2	DT11_ДЗ Задержка на сраб.уск.ДЗ при приеме сигнала ВЧТО N2 (0.00-5.00) ,с	0.00	
	Логика работы [106918]	106351	Подхват Iст. от IIст.	XB1_ДЗ Подхват срабатывания I ст. от ненаправленной II ст. (не предусмотрен,предусмотрен)	1 - предусмотрен	
		106352	Контроль I(или IIм)ст.ДЗ	XB2_ДЗ Контроль действия I ст. ДЗ (или II ст.с меньшей ВВ) (от БК6,от БКм)	0 - от БК6	
		106353	Действие IIм ст. ДЗ	XB3_ДЗ Действие II ст. ДЗ с меньшей выдержкой времени (не предусмотрено,предусмотрено)	1 - предусмотрено	
		106354	Ускоряем.ст. ДЗ при вкл.В	XB4_ДЗ Ускоряемая ступень ДЗ при вкл.В (не предусмотрена,II ступень,III ступень,настраиваемая ступень)	1 - не предусмотрена	
		106355	Контроль IIIст. ДЗ	XB5_ДЗ Контроль действия III ст. ДЗ (от БК dl/dt,от БНН)	0 - от БК dl/dt	
		106356	Операт.ускоряемая ст. ДЗ	XB6_ДЗ Оперативно ускоряемая ступень ДЗ (I ступень,II ступень,III ступень,настраиваемая ступень)	2 - II ступень	
		106357	Контроль ст. от БНН	XB7_ДЗ Контроль действия ступеней от БНН (не предусмотрен,предусмотрен)	1 - предусмотрен	
		106358	Алгоритм БК	XB8_ДЗ Алгоритм БК (dZ/dt,dl/dt)	1 - dl/dt	
		106359	IVст. ДЗ	XB9_ДЗ IV ст. ДЗ (выведена,в работе)	0 - выведена	
		106360	Vст. ДЗ	XB10_ДЗ V ст. ДЗ (выведена,в работе)	0 - выведена	
		106361	Iст. ДЗ(3)	XB11_ДЗ I ст. ДЗ(3) (выведена,в работе)	0 - выведена	
		106362	Контроль IVст. ДЗ	XB12_ДЗ Контроль IV ст. ДЗ (от БК6,от БКм,нет)	3 - нет	
		106363	Контроль Vст. ДЗ	XB13_ДЗ Контроль V ст. ДЗ (от БК6,от БКм,нет)	3 - нет	
		106364	Контроль Iст. ДЗ(3)	XB14_ДЗ Контроль I ст. ДЗ(3) (от БК6 ,от БКм)	1 - от БКм	
		106365	Контр.ВЧТО1 от ст.ДЗ	XB15_ДЗ Контроль пуска от I(II) ст.ДЗ при приеме ВЧТО N1 (не предусмотрен,предусмотрен)	0 - не предусмотрен	
	106366	Контр.ВЧТО1,2 от ст.ДЗ	XB16_ДЗ Контроль от ст.ДЗ при приеме сигналов ВЧТО N1,2 (I ступень,II ступень,III ступень)	2 - II ступень		
	106367	Контр.ВЧТО1 от БК	XB17_ДЗ Контроль от сигнала БКм при приеме сигнала ВЧТО N1 (не предусмотрен,предусмотрен)	0 - не предусмотрен		
	БК [107901]	БК по dl/dt [107911]	107201	Iср ПО DI2 чув	Iср ПО DI2, чувствительный (0.040-1.500) Iном,А	99.996 / 0.500
			107202	Iср ПО DI2 гр	Iср ПО DI2, грубый (0.060-2.500) Iном,А	299.998 / 1.500
			107203	Iср ПО DI1 чув	Iср ПО DI1, чувствительный (0.080-3.000) Iном,А	399.984 / 2.000
			107204	Iср ПО DI1 гр	Iср ПО DI1, грубый (0.120-5.000) Iном,А	1199.99 / 6.000
			107251	твв быстр. ст. DI чув	DT1_БК Время ввода быстродействующих ступеней от ПО DI чувст (0.20-1.00) ,с	0.60
			107252	твв быстр. ст. DI гр	DT2_БК Время ввода быстродействующих ступеней от ПО DI грубый (0.20-1.00) ,с	0.80
			107253	твв медл. ст. DI	DT3_БК Время ввода медленнодействующих ступеней от ПО DI (2.00-16.00) ,с	8.00
			БК по dZ/dt [107912]	107301	Iср ПО I2 dZ/dt, %I1	Iср ПО по I2 для БК dZ/dt, %I1 (1.0-50.0)

Основное меню	Меню	Подменю	Содержание сообщения и диапазон изменения параметра	По умолчанию Перв / втор	
		107351	dZ/dt относительно	Формирование области контроля БК dZ/dt относительно (III ступени, II ступени)	III ступени
		107401	tзадержки dZ/dt	DT4_БК Время задержки БК dZ/dt (0.001-1.000) ,с	0.050
		107402	tвозврата dZ/dt	DT5_БК Время возврата БК dZ/dt (0.01-5.00) ,с	0.20
	Логика работы [107913]	107451	Ускоренный возврат БК	XВ1_БК Ускоренный возврат БК при откл.В (не предусмотрен,предусмотрен)	0 - не предусмотрен
ТНЗНП [108901]	Уставки ПО [108911]	108201	Иср ПО 3I0 I ст. ТНЗНП	Иср ПО 3I0 I ст. ТНЗНП (0.04-30.00) Ином,А	5000.00 / 25.00
		108202	Иср ПО 3I0 II ст. ТНЗНП	Иср ПО 3I0 II ст. ТНЗНП (0.04-30.00) Ином,А	1500.00 / 7.50
		108203	Иср ПО 3I0 III ст. ТНЗНП	Иср ПО 3I0 III ст. ТНЗНП (0.04-30.00) Ином,А	500.00 / 2.50
		108204	Иср ПО 3I0 IV ст. ТНЗНП	Иср ПО 3I0 IV ст. ТНЗНП (0.04-30.00) Ином,А	250.00 / 1.25
		108205	Иср ПО 3I0 V ст. ТНЗНП	Иср ПО 3I0 V ст. ТНЗНП (0.04-30.00) Ином,А	250.00 / 1.25
		108206	Иср ПО 3I0 VI ст. ТНЗНП	Иср ПО 3I0 VI ст. ТНЗНП (0.04-30.00) Ином,А	250.00 / 1.25
	Уставки РМ [108912]	108251	Иср ИО М0 блок	Иср ИО М0, блокирующий (0.04-0.50) Ином,А	100.00 / 0.50
		108252	Иср ИО М0 разр	Иср ИО М0, разрешающий (0.04-0.50) Ином,А	200.00 / 1.00
		108253	Уср ИО М0 блок	Уср ИО М0, блокирующий (0.5-5.0) ,В	1270.2 / 2.0
		108254	Уср ИО М0 разр	Уср ИО М0, разрешающий (0.5-5.0) ,В	2540.4 / 4.0
		108255	Квын ТН ИО М0	Коэффициент выноса ТН на линию для ИО М0 (0.00-0.50) ,о.е.	0.00
	Уставки времени [108913]	108301	туск.вкл.В ТНЗНП	DT1_ТЗ Задержка ускор. при вкл.В от ТНЗНП (0.05-5.00) ,с	0.50
		108302	тср I ст. ТНЗНП	DT2_ТЗ Задержка на срабатывание I ст. ТНЗНП (0.01-15.00) ,с	0.10
		108303	тср II ст. ТНЗНП	DT3_ТЗ Задержка на срабатывание II ст. ТНЗНП (0.05-15.00) ,с	1.00
		108304	тср III ст. ТНЗНП	DT4_ТЗ Задержка на срабатывание III ст. ТНЗНП (0.05-15.00) ,с	2.00
		108305	тср IV ст. ТНЗНП	DT5_ТЗ Задержка на срабатывание IV ст. ТНЗНП (0.05-15.00) ,с	3.00
		108306	тср V ст. ТНЗНП	DT6_ТЗ Задержка на срабатывание V ст. ТНЗНП (0.00-15.00) ,с	0.00
		108307	тср VI ст. ТНЗНП	DT7_ТЗ Задержка на срабатывание VI ст. ТНЗНП (0.00-15.00) ,с	0.00
		108308	тср при ОУ ТНЗНП	DT8_ТЗ Задержка на срабатывание ст. ТНЗНП при ОУ (0.05-5.00) ,с	0.10
		108309	туск от ВЧТО N3	DT9_ТЗ Задержка на сраб.уск.ТНЗНП при приеме сигнала ВЧТО N3 (0.05-5.00) ,с	0.05
		108310	тпродления ВЧТО N3	DT10_ТЗ Продление сигнала пуска ВЧТО N3 (0.00-0.60) ,с	0.04
		108311	тожд.при внешн.повр.	DT11_ТЗ Время ожидания при внешних повреждениях (0.01-0.20) ,с	0.04
		108312	tзадерж. пуска ВЧТО N3	DT12_ТЗ Задержка пуска ВЧТО N3 при реверсе мощности (0.01-0.30) ,с	0.04
		108313	туск.ТНЗНП от //ВЛ	DT13_ТЗ Задержка на сраб.уск.ТНЗНП от защиты //ВЛ (0.05-5.00) ,с	5.00
		Логика работы [108914]	108351	Выв.направл.при срабат.ТЗ	XВ1_ТЗ Автомат.вывод направленности при срабатывании ТНЗНП (не предусмотрен,предусмотрен)
	108352		Выв.направ. при вкл.В	XВ2_ТЗ Автомат.вывод направленности в режиме уск. при вкл.В (не предусмотрен,предусмотрен)	0 - не предусмотрен
	108353		Контроль напр. Iст. ТЗ	XВ3_ТЗ Контроль направленности I ст. ТНЗНП (предусмотрен,не предусмотрен)	1 - не предусмотрен
108354	Контроль напр. IIст. ТЗ		XВ4_ТЗ Контроль направленности II ст. ТНЗНП (предусмотрен,не предусмотрен)	1 - не предусмотрен	
108355	Контроль напр. IIIст. ТЗ		XВ5_ТЗ Контроль направленности III ст. ТНЗНП (не предусмотрен,от РНМр,от РНМр или РНМб)	1 - не предусмотрен	
108356	Контроль напр. IVст. ТЗ		XВ6_ТЗ Контроль направленности IV ст. ТНЗНП (не предусмотрен,от РНМр,от РНМр или РНМб)	1 - не предусмотрен	
108357	ОтстройкаIIIст.ТЗ от БТНТ		XВ7_ТЗ Отстройка III ст. ТНЗНП от БТНТ (не предусмотрена,предусмотрена)	0 - не предусмотрена	

Основное меню	Меню	Подменю		Содержание сообщения и диапазон изменения параметра	По умолчанию
					Перв / втор
		108358	Отстройка IV ст. Т3 от БТНТ	XB8_Т3 Отстройка IV ст. ТНЗНП от БТНТ (не предусмотрена, предусмотрена)	0 - не предусмотрена
		108359	V ст. ТНЗНП	XB9_Т3 V ст. ТНЗНП (выведена, в работе)	0 - выведена
		108360	VI ст. ТНЗНП	XB10_Т3 VI ст. ТНЗНП (выведена, в работе)	0 - выведена
		108361	Контроль напр. V ст. Т3	XB11_Т3 Контроль направленности V ст. ТНЗНП (не предусмотрен, от РНМр, от РНМр или РНМб)	1 - не предусмотрен
		108362	Контроль напр. VI ст. Т3	XB12_Т3 Контроль направленности VI ст. ТНЗНП (не предусмотрен, от РНМр, от РНМр или РНМб)	1 - не предусмотрен
		108363	Направленность V ст. Т3	XB13_Т3 Направленность V ст. ТНЗНП (вперед, назад)	0 - вперед
		108364	Направленность VI ст. Т3	XB14_Т3 Направленность VI ст. ТНЗНП (вперед, назад)	0 - вперед
		108365	Отстройка V ст. Т3 от БТНТ	XB15_Т3 Отстройка V ст. ТНЗНП от БТНТ (не предусмотрена, предусмотрена)	0 - не предусмотрена
		108366	Отстройка VI ст. Т3 от БТНТ	XB16_Т3 Отстройка VI ст. ТНЗНП от БТНТ (не предусмотрена, предусмотрена)	0 - не предусмотрена
		108367	Операт. ускоряемая ст. Т3	XB17_Т3 Оперативно ускоряемая ступень ТНЗНП (II ступень, III ступень, IV ступень, настраиваемая ступень)	2 - III ступень
		108368	Ускоряем. ст. Т3 при вкл. В	XB18_Т3 Ускоряемая ступень ТНЗНП при вкл. В (не предусмотрена, II ступень, III ступень, настраиваемая ступень)	1 - не предусмотрена
		108369	Контроль ВЧТО1 от ст. Т3	XB19_Т3 Контроль пуска от ПО IV ст. ТНЗНП при приеме ВЧТО N1 (не предусмотрен, без ОНМ, с ОНМ)	1 - не предусмотрен
		108370	Контроль ВЧТО3 от ст. Т3	XB20_Т3 Контроль ВЧТО N3 от ПО ст. ТНЗНП (III ступень, IV ступень)	0 - III ступень
		108379	Выв. напр. I ст. Т3 неисп. U	XB29_Т3 Вывод направленности I ст. ТНЗНП при неисп. цепей U (не предусмотрен, предусмотрен)	0 - не предусмотрен
		108380	Выв. напр. II ст. Т3 неисп. U	XB30_Т3 Вывод направленности II ст. ТНЗНП при неисп. цепей U (не предусмотрен, предусмотрен)	0 - не предусмотрен
		108381	Выв. напр. III ст. Т3 неисп. U	XB31_Т3 Вывод направленности III ст. ТНЗНП при неисп. цепей U (не предусмотрен, предусмотрен)	0 - не предусмотрен
		108382	Выв. напр. IV ст. Т3 неисп. U	XB32_Т3 Вывод направленности IV ст. ТНЗНП при неисп. цепей U (не предусмотрен, предусмотрен)	0 - не предусмотрен
		108383	Выв. напр. V ст. Т3 неисп. U	XB33_Т3 Вывод направленности V ст. ТНЗНП при неисп. цепей U (не предусмотрен, предусмотрен)	0 - не предусмотрен
		108384	Выв. напр. VI ст. Т3 неисп. U	XB34_Т3 Вывод направленности VI ст. ТНЗНП при неисп. цепей U (не предусмотрен, предусмотрен)	0 - не предусмотрен
ТО [109901]	Уставки ПО [109911]	109201	Иср ПО ТО	Иср ПО ТО (0.35-50.00) I ном, А	6000.00 / 30.00
		109202	Иср ПО ТО вкл. В	Иср ПО ТО при вкл. В (0.35-50.00) I ном, А	3000.00 / 15.00
	Уставки времени [109912]	109251	тср ТО	DT1_ТО Задержка на срабатывание ТО (0.000-15.000) ,с	0.100
		109252	тукс. вкл. В от ТО	DT2_ТО Задержка ускор. при вкл. В от ТО (0.05-5.00) ,с	0.50
Логика работы [109913]	109301	Ускорение ТО при вкл. В	XB1_ТО Ускорение ТО при вкл. В (не предусмотрено, предусмотрено)	1 - предусмотрено	
УРОВ [111901]	Уставки ПО [111911]	111201	Иср ПО УРОВ	Иср ПО УРОВ (0.04-0.50) I ном, А	250.00 / 1.25
		Уставки времени [111912]	111251	тср УРОВ	DT1_УРОВ Задержка на срабатывание УРОВ (0.10-0.60) ,с
	111252		тср УРОВ 'на себя'	DT2_УРОВ Задержка на срабатывание УРОВ 'на себя' (0.01-0.20) ,с	0.02
	Логика работы [111913]	111301	Подтверждение УРОВ от РПВ	XB1_УРОВ Подтверждение пуска УРОВ от сигнала РПВ (предусмотрено, не предусмотрено)	0 - предусмотрено
		111302	УРОВ 'на себя'	XB2_УРОВ Действие УРОВ 'на себя' (не предусмотрено, предусмотрено)	0 - не предусмотрено
		111303	Действие ВЧТО N1	XB3_УРОВ Действие сигнала ВЧТО N1 (с контролем, без контроля)	0 - с контролем
		111304	Подхват от ПО тока УРОВ	XB4_УРОВ Подхват от ПО тока УРОВ (не предусмотрен, предусмотрен)	0 - не предусмотрен
		111305	Контроль ВЧТО1 от РПО	XB5_УРОВ Контроль от сигнала РПО при приеме сигнала ВЧТО N1 (не предусмотрен, предусмотрен)	0 - не предусмотрен
111306		Пуск УРОВ от ЗНФР	XB6_УРОВ Пуск УРОВ при действии ЗНФР (не предусмотрен, предусмотрен)	0 - не предусмотрен	

Основное меню	Меню	Подменю		Содержание сообщения и диапазон изменения параметра	По умолчанию Перв / втор	
		111307	Пуск УРОВ от внутр.защит	XB7_УРОВ Пуск УРОВ от внутренних защит (не предусмотрен,предусмотрен)	1 - предусмотрен	
МТЗ [112901]	Уставки ПО [112911]	112201	I ср I ст. МТЗ	I ср ПО I ст. МТЗ (0.05-30.00) I ном,А	6000.00 / 30.00	
		112202	ПО I ст. МТЗ	ПО I ст. МТЗ (фазные, междуфазные)	фазные	
		112203	I ср II ст. МТЗ	I ср ПО II ст. МТЗ (0.05-30.00) I ном,А	6000.00 / 30.00	
		112204	ПО II ст. МТЗ	ПО II ст. МТЗ (фазные, междуфазные)	фазные	
		112251	У ср ПО U2 МТЗ	У ср ПО максимального напряжения по U2 МТЗ (3.00-60.00) ,В	4400.0 / 4.00	
		112252	У ср ПО мин. МТЗ	У ср ПО минимального напряжения МТЗ (10-80) ,В	44000 / 40	
	Уставки времени [112912]	112301	t ср I ст. МТЗ	DT1_МТЗ Задержка на срабатывание I ст. МТЗ (0.00-27.00) ,с	0.10	
		112302	t ср II ст. МТЗ	DT2_МТЗ Задержка на срабатывание II ст. МТЗ (0.00-27.00) ,с	0.20	
	Логика работы [112913]		112351	II ст. МТЗ	XB1_МТЗ II ст. МТЗ (не предусмотрена,предусмотрена)	0 - не предусмотрена
			112352	Контроль МТЗ I ст. от U	XB2_МТЗ Контроль I ст. МТЗ от комбинированного ПО напряжения (не предусмотрен, вывод от БНН, перевод без БНН, ввод от БНН)	1 - не предусмотрен
112353			Контроль МТЗ II ст. от U	XB3_МТЗ Контроль II ст. МТЗ от комбинированного ПО напряжения (не предусмотрен, вывод от БНН, перевод без БНН, ввод от БНН)	1 - не предусмотрен	
112354			Режим пуска по U	XB4_МТЗ Режим пуска по напряжению (по U мин, по U мин или U2)	0 - по U мин	
ТЗП [113901]	Уставки ПО [113911]	113201	I ср ст. сигнал	I ср ПО ТЗП ст. на сигнализацию (0.10-2.00) I ном,А	2000.00 / 10.00	
		113202	I ср ПО ТЗП I ст.	I ср ПО ТЗП I ст. (0.10-2.00) I ном,А	2000.00 / 10.00	
		113203	I ср ПО ТЗП II ст.	I ср ПО ТЗП II ст. (0.10-2.00) I ном,А	2000.00 / 10.00	
		113204	I ср ПО ТЗП III ст.	I ср ПО ТЗП III ст. (0.10-2.00) I ном,А	2000.00 / 10.00	
		113205	I ср ПО ТЗП IV ст.	I ср ПО ТЗП IV ст. (0.10-2.00) I ном,А	2000.00 / 10.00	
		113206	I ср ПО ТЗП V ст.	I ср ПО ТЗП V ст. (0.10-2.00) I ном,А	2000.00 / 10.00	
	Уставки времени [113912]	113251	t ср ст. ТЗП на сигнал	DT1_ТЗП Задержка на срабатывание ст. ТЗП на сигнализацию (0.00-840.00) ,с	20.00	
		113252	t ср I ст. ТЗП	DT2_ТЗП Задержка на срабатывание I ст. ТЗП (0.00-840.00) ,с	20.00	
		113253	t ср II ст. ТЗП	DT3_ТЗП Задержка на срабатывание II ст. ТЗП (0.00-840.00) ,с	20.00	
		113254	t ср III ст. ТЗП	DT4_ТЗП Задержка на срабатывание III ст. ТЗП (0.00-840.00) ,с	20.00	
		113255	t ср IV ст. ТЗП	DT5_ТЗП Задержка на срабатывание IV ст. ТЗП (0.00-840.00) ,с	20.00	
		113256	t ср V ст. ТЗП	DT6_ТЗП Задержка на срабатывание V ст. ТЗП (0.00-840.00) ,с	20.00	
	Логика работы [113913]		113301	Контр.направл. сиг. ст. ТЗП	XB1_ТЗП Контроль направленности сигнальной ст. ТЗП от РНМПП (не предусмотрен, в линию, из линии)	1 - не предусмотрен
			113302	Контр.направ. I ст. ТЗП	XB2_ТЗП Контроль направленности I ст. ТЗП от РНМПП (не предусмотрен, в линию, из линии)	1 - не предусмотрен
			113303	Контр.направ. II ст. ТЗП	XB3_ТЗП Контроль направленности II ст. ТЗП от РНМПП (не предусмотрен, в линию, из линии)	1 - не предусмотрен
			113304	Контр.направ. III ст. ТЗП	XB4_ТЗП Контроль направленности III ст. ТЗП от РНМПП (не предусмотрен, в линию, из линии)	1 - не предусмотрен
			113305	Контр.направ. IV ст. ТЗП	XB5_ТЗП Контроль направленности IV ст. ТЗП от РНМПП (не предусмотрен, в линию, из линии)	1 - не предусмотрен
			113306	Контр.направ. V ст. ТЗП	XB6_ТЗП Контроль направленности V ст. ТЗП от РНМПП (не предусмотрен, в линию, из линии)	1 - не предусмотрен
АУВ и АПВ [114901]	Уставки ПО, ИО [114911]	114201	ИО КС по DU	Разность напряжений ИО контроля синхронизма (5-50) ,В	33000 / 30	
		114202	ИО КС по DFI	Угол между напряжениями ИО контроля синхронизма (5-89) ,°	45	
		114203	ИО КС по DF	Скорость изменения угла ИО контроля синхронизма (0.025-0.400) ,Гц	0.250	

Основное меню	Меню	Подменю		Содержание сообщения и диапазон изменения параметра	По умолчанию Перв / втор	
	Уставки времени [114912]	114204	ИО КС по DF пред.	Предельная скорость изменения угла ИО контроля синхронизма (0.025-2.000) ,Гц	2.000	
		114221	тср ЗНФР	DT1_АУВ Задержка на срабатывание ЗНФР (0.10-2.00) ,с	0.25	
		114222	тср ЗНФ	DT2_АУВ Задержка на срабатывание ЗНФ (0.01-2.00) ,с	0.10	
		114223	тср защиты ЭМУ	DT3_АУВ Задержка на срабатывание защиты ЭМУ (1.0-2.0) ,с	1.0	
		114224	тсброса готовности АПВ	DT4_АУВ Время сброса готовности АПВ при откл.В (10.0-840.0) ,с	200.0	
		114225	t 1 цикла АПВ	DT5_АУВ Время первого цикла АПВ (0.25-16.00) ,с	2.00	
		114226	t 2 цикла АПВ	DT6_АУВ Время второго цикла АПВ (0.25-160.00) ,с	2.50	
		114227	твключения от АПВ	DT7_АУВ Время включения от АПВ (0.00-2.00) ,с	0.00	
		114228	тподготовки АПВ	DT8_АУВ Время подготовки АПВ (2-120) ,с	15	
		114229	тождания КС(УС)	DT9_АУВ Время ожидания КС(УС) (5-840) ,с	160	
		114230	топережения включения	DT10_АУВ Время опережения включения (0.020-1.000) ,с	0.200	
	Логика работы [114913]	114241	Привод выключателя	XB1_АУВ Привод выключателя (трехфазный,пофазный)	0 - трехфазный	
		114242	Второй ЭМО	XB2_АУВ Второй электромагнит отключения (не предусмотрен,предусмотрен)	0 - не предусмотрен	
		114243	Откл.ЭМ от блок.вкл,откл	XB3_АУВ Обесточивание ЭМ при приеме 'Блокировка вкл. и откл.' (не предусмотрено,предусмотрено)	0 - не предусмотрено	
		114244	Откл.В авар.сниж ЭГ в ТТ	XB4_АУВ Отключение выкл. от 'Авар.снижение давл.элегаза в ТТ' (не предусмотрено,предусмотрено)	0 - не предусмотрено	
		114245	Запрет АПВ от 'Местное'	XB5_АУВ Запрет АПВ при переводе выкл. в положение 'Местное' (не предусмотрен,предусмотрен)	0 - не предусмотрен	
		114246	Второй цикл АПВ	XB6_АУВ Второй цикл АПВ (предусмотрен,не предусмотрен)	0 - предусмотрен	
		114247	Сброс готовности АПВ	XB7_АУВ Сброс готовности АПВ при откл.В (не предусмотрен,предусмотрен)	0 - не предусмотрен	
		114248	Улавливание синхронизма	XB8_АУВ Улавливание синхронизма (не предусмотрено,предусмотрено)	0 - не предусмотрено	
		114249	Контр.сигн АПВ от ДТ ЭМВ	XB9_АУВ Контроль сигнализации АПВ от датчика тока ЭМВ (предусмотрен,не предусмотрен)	0 - предусмотрен	
114250		Включение с контролем ОН	XB10_АУВ Включение с контролем отсутствия напряжения (предусмотрено,не предусмотрено)	0 - предусмотрено		
АВР [115901]	Уставки времени [115911]	115201	тср АВР шин	DT1_АВР Задержка на срабатывание АВР шин (0.00-60.00) ,с	1.00	
		115202	тср АВР линии	DT2_АВР Задержка на срабатывание АВР линии (0.00-60.00) ,с	1.00	
	Логика работы [115912]	115251	Выбор режима АВР	XB1_АВР Выбор режима АВР (двусторонний,шин,линии)	1 - двусторонний	
	Ресурс выключателя [117901]	Логика работы [117911]	117201	Контроль ресурса выкл.	Контроль ресурса выключателя (выведен,введен)	выведен
			117202	Выбор вида контроля	Выбор вида контроля ресурса (RMS,I2t)	0 - RMS
117203			Пуск расчета ресурса	Пуск расчета ресурса выключателя	[114031] Отключение ЭМ	
117204			Сброс счетчиков	Сброс счётчиков ресурса выключателя (нет,да)		
Уставки времени [117912]	117211	тнач.расхожд.контактов	Время начала расхождения контактов (0.001-0.20)	0.020		
Механический ресурс [117913]	117221	117221	Число коммутаций	Число коммутаций (0-10000)		
		117223	Аварийн.порог N коммут.	Аварийный порог числа коммутаций (1.0-100) ,%	90.0	
		117224	Допустимое N коммут.	Допустимое число коммутаций (0-10000)	10000	

Основное меню	Меню	Подменю		Содержание сообщения и диапазон изменения параметра	По умолчанию Перв / втор
	Коммут.ресурс RMS [117914]	117231	Расход ресурса RMS ф.А	Расход коммутационного ресурса RMS фаза А (0.00-100) ,%	
		117232	Расход ресурса RMS ф.В	Расход коммутационного ресурса RMS фаза В (0.00-100) ,%	
		117233	Расход ресурса RMS ф.С	Расход коммутационного ресурса RMS фаза С (0.00-100) ,%	
		117235	Аварийный порог RMS	Аварийный порог выработки ресурса(износа контактов) RMS (1.0-100) ,%	90.0
	Число коммут. В от I RMS [117915]	117241	I точки 1 (минимальный)	Ток точки 1 (минимальный) (0.10-75.00) ,кА	1.25
		117242	Число коммутаций точки 1	Число коммутаций точки 1 (1-10000)	10000
		117243	I коммут.ресурса точки 2	Ток коммутационного ресурса точки 2 (0.10-75.00) ,кА	6.00
		117244	Число коммутаций точки 2	Число коммутаций точки 2 (1-10000)	945
		117245	I коммут.ресурса точки 3	Ток коммутационного ресурса точки 3 (0.10-75.00) ,кА	30.00
		117246	Число коммутаций точки 3	Число коммутаций точки 3 (1-10000)	80
		117247	I коммут.ресурса точки 4	Ток коммутационного ресурса точки 4 (0.10-75.00) ,кА	0.10
		117248	Число коммутаций точки 4	Число коммутаций точки 4 (1-10000)	1
		117249	I коммут.ресурса точки 5	Ток коммутационного ресурса точки 5 (0.10-75.00) ,кА	0.10
		117250	Число коммутаций точки 5	Число коммутаций точки 5 (1-10000)	1
		117251	I коммут.ресурса точки 6	Ток коммутационного ресурса точки 6 (0.10-75.00) ,кА	0.10
		117252	Число коммутаций точки 6	Число коммутаций точки 6 (1-10000)	1
		117253	I коммут.ресурса точки 7	Ток коммутационного ресурса точки 7 (0.10-75.00) ,кА	0.10
		117254	Число коммутаций точки 7	Число коммутаций точки 7 (1-10000)	1
		117255	I коммут.ресурса точки 8	Ток коммутационного ресурса точки 8 (0.10-75.00) ,кА	0.10
		117256	Число коммутаций точки 8	Число коммутаций точки 8 (1-10000)	1
	Коммут. ресурс В I2t [117916]	117261	Сумм. I2t фазы А	Суммарное значение I2t фазы А (0.000-20000) ,кА^2t	
		117262	Сумм. I2t фазы В	Суммарное значение I2t фазы В (0.000-20000) ,кА^2t	
		117263	Сумм. I2t фазы С	Суммарное значение I2t фазы С (0.000-20000) ,кА^2t	
		117264	I2t максимальное	Максимальное значение ресурса по I2t (0.000-20000) ,кА^2t	2200.000
		117266	Аварийный порог I2t	Аварийный порог коммутационного ресурса I2t (1.0-100) ,%	90.0
	Дистанц. управление КА [127901]	Авторизация [127911]	127201	Местный пароль	Местный пароль для переключений (0-4)
127202			Дистанционный пароль	Дистанционный пароль для переключений (0-20)	
127203			Авториз.по 103	Авторизация управления по протоколу МЭК 60870-5-103 (нет,есть)	есть
Управление [127912]		127251	Аппарат 1	Аппарат 1 (промежуточное,откл,вкл,неисправность)	
		127291	Выбор аппарата для отключ.	Выбор аппарата для отключения (откл,1)	
		127292	Выбор аппарата для включ.	Выбор аппарата для включения (откл,1)	
		127293	Выполнить команду управл.	Выполнить команду управления (нет,да)	
		127294	Отменить команду управл.	Отменить команду управления (нет,да)	
Аппарат 1 [127913]		127301	Тип аппарата	Тип аппарата (нет,выключатель,разъединитель,заземляющий нож)	выключатель
		127302	Наименование аппарата	Наименование аппарата (0-16)	1
		127303	Модель управления	Модель управления (нет управления,прямое без проверки выполнения,избирательное с проверкой выполнения)	избирательное с проверкой выполнения

Основное меню	Меню	Подменю		Содержание сообщения и диапазон изменения параметра	По умолчанию Перв / втор
		127304	Время удержания выбора	Время удержания выбора (0.0-210.0) ,с	30.0
		127305	Вр.ожидания переключения	Время ожидания переключения (0.0-210.0) ,с	1.0
		127306	тпрод импульса	Время продления импульса управления (0.00-5.00) ,с	0.00
		127307	ПРМ РПВ	Прием сигнала 'реле положение включено' (РПВ) (РПВ)	[114051] РПВ (выход)
		127308	ПРМ РПО	Прием сигнала 'реле положение отключено' (РПО) (РПО)	[114030] РПО (выход)
		127315	ПРМ Вывод ДУ	Прием сигнала вывода дистанционного управления выключателем	[114040] Мест.управление
Запрет АПВ [151901]	Логика работы [151911]	151201	Запрет АПВ при вкл.В	XB1_ЗАПВ Запрет АПВ от ускорения при вкл.В (не предусмотрен,предусмотрен)	0 - не предусмотрен
		151202	Запрет АПВ при ОУ	XB2_ЗАПВ Запрет АПВ при ОУ от ДЗ или ТНЗНП (не предусмотрен,предусмотрен)	0 - не предусмотрен
		151203	Запрет АПВ от ст. ДЗ	XB3_ЗАПВ Запрет АПВ от ст. ДЗ (не предусмотрен,III ступень, IV ступень, V ступень)	1 - не предусмотрен
ОМП [159901]		159201	Функция ОМП	Функция ОМП (выведена,введена)	выведена
		159203	Выбор линии	Выбор линии (однородная ЛЭП,неоднородная ЛЭП 1,неоднородная ЛЭП 2,неоднородная ЛЭП 3,неоднородная ЛЭП 4,неоднородная ЛЭП 5,неоднородная ЛЭП 6,неоднородная ЛЭП 7,неоднородная ЛЭП 8)	однородная ЛЭП
		159204	тподготовки ОМП	DT1_ОМП Время задержки подготовки данных ОМП (0.02-0.06) ,с	0.04
Дополнительные ДТ, ХВ [154901]	ХВ [154911]	154201	ХВ1	ХВ1 (состояние 0,состояние 1)	состояние 0
		154202	ХВ2	ХВ2 (состояние 0,состояние 1)	состояние 0
	ДТ срабатывания (0-27с) [154912]	155201	tcp DT101	DT101 Задержка на срабатывание (0.000-27.000) ,с	0.000
		155202	tcp DT102	DT102 Задержка на срабатывание (0.000-27.000) ,с	0.000
	ДТ срабатывания (0-210с) [154913]	155217	tcp DT201	DT201 Задержка на срабатывание (0.00-210.00) ,с	0.00
		155218	tcp DT202	DT202 Задержка на срабатывание (0.00-210.00) ,с	0.00
	ДТ возврата (0-27с) [154914]	155301	tw DT301	DT301 Задержка на возврат (0.000-27.000) ,с	0.000
		155302	tw DT302	DT302 Задержка на возврат (0.000-27.000) ,с	0.000
	ДТ срабатывания (0-840с) [154915]	155317	tcp DT401	DT401 Задержка на срабатывание (0.00-840.00) ,с	0.00
		155318	tcp DT402	DT402 Задержка на срабатывание (0.00-840.00) ,с	0.00
Состояние переключателей [160001]		050500	Управление терминалом	Управление терминалом (дистанционное,местное)	дистанционное
		050501	Терминал	SA 'Терминал' (Работа,Вывод)	Вывод
		050502	Группа уставок	SA 'Группа уставок' (1,2,3,4,5,6,7,8,9,10,11,12,13,14,15,16)	1
		106501	ДЗ	SA 'ДЗ' (Работа,Вывод)	Вывод
		106502	ОУ ДЗ	SA 'ОУ ДЗ' (Вывод,Работа)	Вывод
		108501	ТНЗНП	SA 'ТНЗНП' (Работа,Вывод)	Работа
		108502	ОУ ТНЗНП	SA 'ОУ ТНЗНП' (Вывод,Работа)	Вывод
		108503	Выводимые ст.ТНЗНП	SA 'Выводимые ст.ТНЗНП' (Работа,Вывод)	Работа
		108504	ТНЗНП ДЧ	SA 'ТНЗНП двойной чувствительности' (Автомат.переключ.уставок,Параллел.линия отключена,Параллел.линия включена)	-
		108505	Ускор.от защит //ВЛ	SA 'Ускорение от защит параллельной линии' (В работе ШСВ,Вывод,Выведен ШСВ)	-
		109501	ТО	SA 'ТО' (Работа,Вывод)	Работа
		111501	УРОВ	SA 'УРОВ' (Работа,Вывод)	Работа
		111512	Цепи УРОВ	SA 'Цепи УРОВ' (Работа,Вывод)	Работа

Основное меню	Меню	Подменю		Содержание сообщения и диапазон изменения параметра	По умолчанию Перв / втор
		112501	МТЗ	SA 'МТЗ' (Работа,Вывод)	Работа
		113501	ТЗП	SA 'ТЗП' (Работа,Вывод)	Работа
		114501	Режимы АПВ	SA 'Режимы АПВ' (Слепое,Ш,Л,ШЛ,У,КС)	Слепое
		114502	Режим включения	SA 'Режим включения выключателя' (без КС,с КС)	без КС
		114503	АПВ1	SA 'АПВ1' (Работа,Вывод)	Работа
		114504	АПВ2	SA 'АПВ2' (Работа,Вывод)	Работа
		114505	Запрет АПВ от ДЗШ	SA 'Запрет АПВ от ДЗШ' (Вывод,Работа)	Вывод
		114515	Фиксация выключателя	SA 'Фиксация выключателя' (Работа,Ремонт)	Работа
		114521	Цепи управления	SA 'Цепи управления' (Работа,Вывод)	Работа
		150511	Цепи пуска УРОВ	SA 'Цепи пуска УРОВ' (Работа,Вывод)	Работа
		153501	SA1_VIRT	SA1_VIRT (Состояние 0,Состояние 1)	Состояние 0
		153502	SA2_VIRT	SA2_VIRT (Состояние 0,Состояние 1)	Состояние 0
		153503	SA3_VIRT	SA3_VIRT (Состояние 0,Состояние 1)	Состояние 0
		153504	SA4_VIRT	SA4_VIRT (Состояние 0,Состояние 1)	Состояние 0
		153505	SA5_VIRT	SA5_VIRT (Состояние 0,Состояние 1)	Состояние 0
		153506	SA6_VIRT	SA6_VIRT (Состояние 0,Состояние 1)	Состояние 0
		153507	SA7_VIRT	SA7_VIRT (Состояние 0,Состояние 1)	Состояние 0
		153508	SA8_VIRT	SA8_VIRT (Состояние 0,Состояние 1)	Состояние 0
Конфиг.переключателей SA [160101]	КонфSA'Терминал' [050801]	050601	Вх.Вывод терминала	Прием сигнала вывода терминала (Вывод терминала)	[002008] Вывод термин.
		050602	ID механич. ключа	Идентификатор механического ключа (0-64)	1
		050603	Номер электр.ключа	Номер электронного ключа (0-64)	1
		050604	Используемый ключ	Используемый ключ (механический,электронный)	электронный
		050605	Действие на НЛ'Вывод'	Действие на лампу НЛ'Вывод' (не предусмотрено,предусмотрено)	предусмотрено
	КонфSA'Гр.установок' [050802]	050611	Вх.1 группы уставок	Прием сигнала на вх.1 группы уставок (Вх.1 группы уставок)	[002021] Вх1 гр.уставок
		050612	Вх.2 группы уставок	Прием сигнала на вх.2 группы уставок (Вх.2 группы уставок)	[002022] Вх2 гр.уставок
		050613	Вх.3 группы уставок	Прием сигнала на вх.3 группы уставок (Вх.3 группы уставок)	[002023] Вх3 гр.уставок
		050614	ID механич. ключа	Идентификатор механического ключа (0-64)	2
		050615	Номер электр.ключа	Номер электронного ключа (0-65)	33
		050616	Используемый ключ	Используемый ключ (механический,электронный)	электронный
		050617	Количество групп уставок	Количество групп уставок (1-16)	4
	КонфSA'ДЗ' [106801]	106601	Вх.Вывод ДЗ	Прием сигнала вывода ДЗ (Вывод ДЗ)	[002001] Вывод ДЗ
		106602	ID механич. ключа	Идентификатор механического ключа (0-64)	3
		106603	Номер электр.ключа	Номер электронного ключа (0-64)	2
		106604	Используемый ключ	Используемый ключ (механический,электронный)	электронный
		106605	Действие на НЛ'Вывод'	Действие на лампу НЛ'Вывод' (не предусмотрено,предусмотрено)	предусмотрено
	КонфSA'ОУ ДЗ' [106802]	106611	Вх.Ввод ОУ ДЗ	Прием сигнала ввода ОУ ДЗ (Ввод ОУ ДЗ)	[002005] Ввод ОУ ДЗ
		106612	ID механич. ключа	Идентификатор механического ключа (0-64)	4

Основное меню	Меню	Подменю		Содержание сообщения и диапазон изменения параметра	По умолчанию Перв / втор	
КонфSA'ТНЗНП' [108801]	106613	Номер электр.ключа	Номер электронного ключа (0-64)	3		
		106614	Используемый ключ (механический,электронный)	механический		
		106615	Действие на НЛ'ОУ'	Действие на лампу НЛ'ОУ введено' (не предусмотрено,предусмотрено)	предусмотрено	
	108601	Вх.Вывод ТНЗНП	Прием сигнала вывода ТНЗНП (Вывод ТНЗНП)	[002002] Вывод ТНЗНП		
		108602	ID механич. ключа	Идентификатор механического ключа (0-64)	5	
		108603	Номер электр.ключа	Номер электронного ключа (0-64)	4	
		108604	Используемый ключ (механический,электронный)	механический		
		108605	Действие на НЛ'Вывод'	Действие на лампу НЛ'Вывод' (не предусмотрено,предусмотрено)	предусмотрено	
	КонфSA'ОУ ТНЗНП' [108802]	108611	Вх.Ввод ОУ ТНЗНП	Прием сигнала ввода ОУ ТНЗНП (Ввод ОУ ТНЗНП)	[002006] Ввод ОУ ТНЗНП	
			108612	ID механич. ключа	Идентификатор механического ключа (0-64)	6
			108613	Номер электр.ключа	Номер электронного ключа (0-64)	5
			108614	Используемый ключ (механический,электронный)	механический	
			108615	Действие на НЛ'ОУ'	Действие на лампу НЛ'ОУ введено' (не предусмотрено,предусмотрено)	предусмотрено
	КонфSA'Выв.ст. ТНЗНП' [108803]	108621	Вх.Вывод выводимых ст.ТЗ	Прием сигнала вывода выводимых ст.ТНЗНП (Вывод выводимых ст.ТНЗНП)	-	
			108622	ID механич. ключа	Идентификатор механического ключа (0-64)	7
108623			Номер электр.ключа	Номер электронного ключа (0-64)	6	
108624			Используемый ключ (механический,электронный)	механический		
108625			Действие на НЛ'Вывод'	Действие на лампу НЛ'Вывод' (не предусмотрено,предусмотрено)	предусмотрено	
КонфSA'ТНЗНП ДЧ' [108804]	108631	Вх.1 режима ДЧ	Прием сигнала на вх.1 двойной чувств.ТНЗНП (Вх.1 режима ДЧ)	-		
		108632	Вх.2 режима ДЧ	Прием сигнала на вх.2 двойной чувств.ТНЗНП (Вх.2 режима ДЧ)	-	
		108633	ID механич. ключа	Идентификатор механического ключа (0-64)	8	
		108634	Номер электр.ключа	Номер электронного ключа (0-64)	0	
		108635	Используемый ключ (механический,электронный)	механический		
КонфSA'Уск.защ ./ВЛ' [108805]	108641	Вх.1 режима УПЛ	Прием сигнала на вх.1 ускорения от защит //ВЛ (Вх.1 режима УПЛ)	[002018] Вх1 режима УПЛ		
		108642	Вх.2 режима УПЛ	Прием сигнала на вх.2 ускорения от защит //ВЛ (Вх.2 режима УПЛ)	[002019] Вх2 режима УПЛ	
		108643	ID механич. ключа	Идентификатор механического ключа (0-64)	9	
		108644	Номер электр.ключа	Номер электронного ключа (0-64)	7	
		108645	Используемый ключ (механический,электронный)	механический		
КонфSA'ТО' [109801]	109601	Вх.Вывод ТО	Прием сигнала вывода ТО (Вывод ТО)	[002004] Вывод ТО		
		109602	ID механич. ключа	Идентификатор механического ключа (0-64)	10	
		109603	Номер электр.ключа	Номер электронного ключа (0-64)	8	
		109604	Используемый ключ (механический,электронный)	механический		
		109605	Действие на НЛ'Вывод'	Действие на лампу НЛ'Вывод' (не предусмотрено,предусмотрено)	предусмотрено	
КонфSA'УРОВ' [111801]	111601	Вх.Вывод УРОВ	Прием сигнала вывода УРОВ (Вывод УРОВ)	[002003] Вывод УРОВ		
		111602	ID механич. ключа	Идентификатор механического ключа (0-64)	11	
		111603	Номер электр.ключа	Номер электронного ключа (0-64)	9	
		111604	Используемый ключ (механический,электронный)	механический		

Основное меню	Меню	Подменю	Содержание сообщения и диапазон изменения параметра	По умолчанию Перв / втор
		111605 Действие на HL'Вывод'	Действие на лампу HL'Вывод' (не предусмотрено,предусмотрено)	предусмотрено
	КонфSA'Цепи УРОВ' [111811]	111631 Вх.Цепи УРОВ	Прием сигнала цепей УРОВ (Вывод Цепи УРОВ)	-
		111632 ID механич. ключа	Идентификатор механического ключа (0-64)	22
		111633 Номер электр.ключа	Номер электронного ключа (0-64)	0
		111634 Используемый ключ	Используемый ключ (механический,электронный)	механический
		111635 Действие на HL'Вывод'	Действие на лампу HL'Вывод' (не предусмотрено,предусмотрено)	не предусмотрено
	КонфSA'МТЗ' [112801]	112601 Вх.Вывод МТЗ	Прием сигнала вывода МТЗ (Вывод МТЗ)	[300001] Логическая '1'
		112602 ID механич. ключа	Идентификатор механического ключа (0-64)	12
		112603 Номер электр.ключа	Номер электронного ключа (0-64)	0
		112604 Используемый ключ	Используемый ключ (механический,электронный)	механический
		112605 Действие на HL'Вывод'	Действие на лампу HL'Вывод' (не предусмотрено,предусмотрено)	не предусмотрено
	КонфSA'ТЗП' [113801]	113601 Вх.Вывод ТЗП	Прием сигнала вывода ТЗП (Вывод ТЗП)	[300001] Логическая '1'
		113602 ID механич. ключа	Идентификатор механического ключа (0-64)	13
		113603 Номер электр.ключа	Номер электронного ключа (0-64)	0
		113604 Используемый ключ	Используемый ключ (механический,электронный)	механический
		113605 Действие на HL'Вывод'	Действие на лампу HL'Вывод' (не предусмотрено,предусмотрено)	не предусмотрено
	КонфSA'Режимы АПВ' [114801]	114601 Вх.1 режима АПВ	Прием сигнала на вх.1 режима АПВ (Вх.1 режима АПВ)	[002013] Вх1 режима АПВ
		114602 Вх.2 режима АПВ	Прием сигнала на вх.2 режима АПВ (Вх.2 режима АПВ)	[002014] Вх2 режима АПВ
		114603 Вх.3 режима АПВ	Прием сигнала на вх.3 режима АПВ (Вх.3 режима АПВ)	[002015] Вх3 режима АПВ
		114604 ID механич. ключа	Идентификатор механического ключа (0-64)	14
		114605 Номер электр.ключа	Номер электронного ключа (0-64)	31
		114606 Используемый ключ	Используемый ключ (механический,электронный)	механический
	КонфSA'Режим включ.' [114802]	114607 Вх.Включение с КС	Прием сигнала разрешения включения с КС (Включение с КС)	[002007] Включение с КС
		114608 ID механич. ключа	Идентификатор механического ключа (0-64)	15
		114609 Номер электр.ключа	Номер электронного ключа (0-64)	12
		114610 Используемый ключ	Используемый ключ (механический,электронный)	механический
	КонфSA'АПВ1' [114811]	114611 Вх.Вывод АПВ1	Прием сигнала вывода АПВ1 (Вывод АПВ1)	[002016] Вывод АПВ1
		114612 ID механич. ключа	Идентификатор механического ключа (0-64)	16
		114613 Номер электр.ключа	Номер электронного ключа (0-64)	10
		114614 Используемый ключ	Используемый ключ (механический,электронный)	механический
		114615 Действие на HL'Вывод'	Действие на лампу HL'Вывод' (не предусмотрено,предусмотрено)	предусмотрено
	КонфSA'АПВ2' [114812]	114616 Вх.Вывод АПВ2	Прием сигнала вывода АПВ2 (Вывод АПВ2)	[002017] Вывод АПВ2
		114617 ID механич. ключа	Идентификатор механического ключа (0-64)	17
		114618 Номер электр.ключа	Номер электронного ключа (0-64)	11
		114619 Используемый ключ	Используемый ключ (механический,электронный)	механический
		114620 Действие на HL'Вывод'	Действие на лампу HL'Вывод' (не предусмотрено,предусмотрено)	предусмотрено

Основное меню	Меню	Подменю		Содержание сообщения и диапазон изменения параметра	По умолчанию Перв / втор	
	КонфSA'Зап.АП В ДЗШ' [114814]	114623	Вх.Ввод запр.АПВ от ДЗШ	Прием сигнала ввода запрета АПВ от ДЗШ (Ввод запрета АПВ от ДЗШ)	[002020] Вв.запр.АПВ ДЗШ	
		114624	ID механич. ключа	Идентификатор механического ключа (0-64)	18	
		114625	Номер электр.ключа	Номер электронного ключа (0-64)	13	
		114626	Используемый ключ	Используемый ключ (механический,электронный)	механический	
	КонфSA'Фиксация В' [114820]	114639	Вх.Ремонт выключателя	Прием сигнала вывода выключателя в ремонт (Ремонт выключателя)	-	
		114640	ID механич. ключа	Идентификатор механического ключа (0-64)	19	
		114641	Номер электр.ключа	Номер электронного ключа (0-64)	0	
		114642	Используемый ключ	Используемый ключ (механический,электронный)	механический	
	КонфSA'Цепи управл.' [114821]	114644	Вх.Цепи управления	Прием сигнала вывода цепей управления (Вывод цепей управления)	-	
		114645	ID механич. ключа	Идентификатор механического ключа (0-64)	20	
		114646	Номер электр.ключа	Номер электронного ключа (0-64)	0	
		114647	Используемый ключ	Используемый ключ (механический,электронный)	механический	
		114648	Действие на HL'Вывод'	Действие на лампу HL'Вывод' (не предусмотрено,предусмотрено)	не предусмотрено	
	КонфSA'Пуск УРОВ' [150804]	150611	Вх.Цепи пуска УРОВ	Прием сигнала вывода цепей пуска УРОВ (Вывод цепей пуска УРОВ)	-	
		150612	ID механич. ключа	Идентификатор механического ключа (0-64)	21	
		150613	Номер электр.ключа	Номер электронного ключа (0-64)	0	
		150614	Используемый ключ	Используемый ключ (механический,электронный)	механический	
		150615	Действие на HL'Вывод'	Действие на лампу HL'Вывод' (не предусмотрено,предусмотрено)	не предусмотрено	
	Конфиг.дополнит .SA [160105]	Конфиг.SA1 [160301]	153601	Вх.SA1	Прием сигнала SA1 (SA1)	-
			153602	ID механич. ключа	Идентификатор механического ключа (0-64)	25
153603			Номер электр.ключа	Номер электронного ключа (0-64)	0	
153604			Используемый ключ	Используемый ключ (механический,электронный)	механический	
Конфиг.SA2 [160302]		153605	Вх.SA2	Прием сигнала SA2 (SA2)	-	
		153606	ID механич. ключа	Идентификатор механического ключа (0-64)	26	
		153607	Номер электр.ключа	Номер электронного ключа (0-64)	0	
		153608	Используемый ключ	Используемый ключ (механический,электронный)	механический	
Конфиг.SA3 [160303]		153609	Вх.SA3	Прием сигнала SA3 (SA3)	-	
		153610	ID механич. ключа	Идентификатор механического ключа (0-64)	27	
		153611	Номер электр.ключа	Номер электронного ключа (0-64)	0	
		153612	Используемый ключ	Используемый ключ (механический,электронный)	механический	
Конфиг.SA4 [160304]		153613	Вх.SA4	Прием сигнала SA4 (SA4)	-	
		153614	ID механич. ключа	Идентификатор механического ключа (0-64)	28	
		153615	Номер электр.ключа	Номер электронного ключа (0-64)	0	
		153616	Используемый ключ	Используемый ключ (механический,электронный)	механический	
Конфиг.SA5 [160305]		153617	Вх.SA5	Прием сигнала SA5 (SA5)	-	
		153618	ID механич. ключа	Идентификатор механического ключа (0-64)	29	
		153619	Номер электр.ключа	Номер электронного ключа (0-64)	0	

Основное меню	Меню	Подменю		Содержание сообщения и диапазон изменения параметра	По умолчанию Перв / втор
		153620	Используемый ключ	Используемый ключ (механический,электронный)	механический
	Конфиг.SA6 [160306]	153621	Вх.SA6	Прием сигнала SA6 (SA6)	-
		153622	ID механич. ключа	Идентификатор механического ключа (0-64)	30
		153623	Номер электр.ключа	Номер электронного ключа (0-64)	0
		153624	Используемый ключ	Используемый ключ (механический,электронный)	механический
	Конфиг.SA7 [160307]	153625	Вх.SA7	Прием сигнала SA7 (SA7)	-
		153626	ID механич. ключа	Идентификатор механического ключа (0-64)	31
		153627	Номер электр.ключа	Номер электронного ключа (0-64)	0
		153628	Используемый ключ	Используемый ключ (механический,электронный)	механический
	Конфиг.SA8 [160308]	153629	Вх.SA8	Прием сигнала SA8 (SA8)	-
		153630	ID механич. ключа	Идентификатор механического ключа (0-64)	32
		153631	Номер электр.ключа	Номер электронного ключа (0-64)	0
		153632	Используемый ключ	Используемый ключ (механический,электронный)	механический
Конфиг.рабоч.крьшек SG [160102]		156701	Вх.Ток выключателя	Прием сигнала SG Ток выключателя (Работа SG Ток выключателя)	-
		156702	Вх.Ток ремонтн.перемычки	Прием сигнала SG Ток ремонтной перемычки (Работа SG Ток ремонтной перемычки)	-
		156703	Вх.Ток 3I0//	Прием сигнала SG Ток 3I0 парал. линии (Работа SG Ток 3I0 парал. линии)	-
		156721	Вх.Напр.'звезды'	Прием сигнала SG Напряжение от 'звезды' ТН (Работа SG Напряжение от 'звезды' ТН)	-
		156722	Вх.Напр.'треугольника'	Прием сигнала SG Напряжение от 'треугольника' ТН (Работа SG Напряжение от 'треугольника' ТН)	-
		156723	Вх.Напр.ШОН	Прием сигнала SG Напряжение от ШОН или ТН (Работа SG Напряжение на линии от ШОН)	-
Конфигурирование [160110]	Конфиг. дискретных входов [050851]	900700	Вх.Съем сигнализации	Прием сигнала съема сигнализации (Съем сигнализации)	[002009] Съем сигнализ.
		050702	Вх.РПО	Прием сигнала РПО (РПО)	[002010] РПО
		050704	Вх.РПО В2	Прием сигнала РПО В2 (РПО В2)	[300001] Логическая '1'
		050708	Вх.РПВ1	Прием сигнала РПВ1 (РПВ1)	[002011] РПВ1
		050709	Вх.РПВ2	Прием сигнала РПВ2 (РПВ2)	[002012] РПВ2
		050710	Вх.РКН на линии	Прием сигнала РКН на линии (РКН на линии)	-
		050713	Вх.опер.тока	Прием сигнала от цепей опер.тока (Цепи опер.тока)	[002043] Цепи опер.тока
		050741	Вх.ВнешнВводУск.при вкл.В	Прием сигнала внешнего ввода ускор.при вкл.В (Внешний ввод ускор.при вкл.В)	-
	Конфиг. ДЗ [106851]	106701	ПРМ на Iст. ДЗ	Прием сигнала на I ст. ДЗ	-
		106702	ПРМ на IVст. ДЗ	Прием сигнала на IV ст. ДЗ	-
		106703	Откл. от IVст. ДЗ	Действие IV ст. ДЗ на отключение	-
		106704	ПРМ на Vст. ДЗ	Прием сигнала на V ст. ДЗ	-
		106705	Откл. от Vст. ДЗ	Действие V ст. ДЗ на отключение	-
		106706	Операт.ускоряемая ст. ДЗ	Оперативно ускоряемая ступень ДЗ	-
		106707	Ускоряем.ст. ДЗ при вкл.В	Ускоряемая ступень ДЗ при вкл.В	-
		106708	Вывод Iст. ДЗ3	Прием сигнала вывода I ст. ДЗ3	-
		106709	Вывод Iст. ДЗ	Прием сигнала вывода I ст. ДЗ	-
		106710	Вывод IIст. ДЗ	Прием сигнала вывода II ст. ДЗ	-
		106711	Вывод IIIст. ДЗ	Прием сигнала вывода III ст. ДЗ	-
		106712	Вывод IVст. ДЗ	Прием сигнала вывода IV ст. ДЗ	-
		106713	Вывод Vст. ДЗ	Прием сигнала вывода V ст. ДЗ	-
		106714	Вх.Прием ВЧТО N2	Прием сигнала ВЧТО N2 (Прием ВЧТО N2)	[002028] Прием ВЧТО N2
		106715	Внешний пуск ВЧТО2	Внешний пуск ВЧТО N2	-
106731	Вывод АУ ДЗ	Прием сигнала вывода АУ ДЗ	-		
Конфиг. ТНЗНП	108701	Откл. от Vст. ТЗ	Действие V ст. ТНЗНП на отключение	-	

Основное меню	Меню	Подменю	Содержание сообщения и диапазон изменения параметра	По умолчанию Перв / втор	
	[108851]	108702	Откл. от VIст. ТЗ	Действие VI ст. ТНЗНП на отключение	-
		108703	Операт.ускоряемая ст. ТЗ	Оперативно ускоряемая ступень ТНЗНП	-
		108704	Ускоряем.ст. ТЗ при вкл.В	Ускоряемая ступень ТНЗНП при вкл.В	-
		108705	Вывод Iст. ТНЗНП	Прием сигнала вывода I ст. ТНЗНП	-
		108706	Вывод IIст. ТНЗНП	Прием сигнала вывода II ст. ТНЗНП	-
		108707	Вывод IIIст. ТНЗНП	Прием сигнала вывода III ст. ТНЗНП	[164043] ВывСтТЗ вы- веден
		108708	Вывод IVст. ТНЗНП	Прием сигнала вывода IV ст. ТНЗНП	[164043] ВывСтТЗ вы- веден
		108709	Вывод Vст. ТНЗНП	Прием сигнала вывода V ст. ТНЗНП	[164043] ВывСтТЗ вы- веден
		108710	Вывод VIст. ТНЗНП	Прием сигнала вывода VI ст. ТНЗНП	[164043] ВывСтТЗ вы- веден
		108711	Вх.Прием ВЧТО N3	Прием сигнала ВЧТО N3 (Прием ВЧТО N3)	[002029] Прием ВЧТО N3
		108712	Внешний пуск ВЧТО3	Внешний пуск ВЧТО N3	-
		108713	Вх.РПВ и РНМ6 //ВЛ	Прием сигнала РНМ6 и РПВ //ВЛ (РНМ6 и РПВ //ВЛ)	[002033] РНМ6 и РПВ //ВЛ
		108714	Вх.РПВ ШСВ	Прием сигнала РПВ ШСВ (РПВ ШСВ)	[002034] РПВ ШСВ
		108715	Вх.РТ //ВЛ	Прием сигнала РТ //ВЛ (РТ //ВЛ)	-
		108716	Очувствление IIст. ТЗ	Прием сигнала очувствления II ст. ТНЗНП	[300001] Ло- гическая '1'
		108717	Очувствление IIIст. ТЗ	Прием сигнала очувствления III ст. ТНЗНП	[300001] Ло- гическая '1'
		108723	Вывод АУ ТНЗНП	Прием сигнала вывода АУ ТНЗНП	-
		Конфиг. ТО [109851]	109701	Вывод АУ ТО	Прием сигнала вывода АУ ТО
109702	Вх.Внешний вывод ТО		Прием сигнала внешнего вывода ТО (Внешний вывод ТО)	-	
Конфиг. УРОВ [111851]	111701	Вх.Прием от УРОВ1	Прием сигнала отключения от УРОВ1 (Прием от УРОВ1)	-	
	111702	Вх.Прием от УРОВ2	Прием сигнала отключения от УРОВ2 (Прием от УРОВ2)	-	
	111703	ПО УРОВ	ПО УРОВ	[111001] Внутр.ПО УРОВ	
	111706	Вх.Пуск УРОВ от ВЗ	Прием сигнала пуска УРОВ от ВЗ (Пуск УРОВ от ВЗ)	[002037] Пус- кУРОВотВЗ	
	111709	Вх.Пуск УРОВ от ДЗШ	Прием сигнала пуска УРОВ от ДЗШ (Пуск УРОВ от ДЗШ)	[002038] Пус- кУРОВотДЗШ	
	111712	Вх.Внешний пуск УРОВ	Прием сигнала внешнего пуска УРОВ (Внешний пуск УРОВ)	-	
	111715	Вх.Прием ВЧТО N1	Прием сигнала ВЧТО N1 (Прием ВЧТО N1)	[002027] Прием ВЧТО N1	
111716	Внешний пуск ВЧТО1	Внешний пуск ВЧТО N1	-		
Конфиг. МТЗ [112851]	112701	Вывод Iст. МТЗ	Прием сигнала вывода I ст. МТЗ	-	
	112702	Вывод IIст. МТЗ	Прием сигнала вывода II ст. МТЗ	-	
Конфиг. ТЗП [113851]	113701	Вывод сигн.ст. ТЗП	Прием сигнала вывода сигн. ст. ТЗП	-	
	113702	Вывод Iст. ТЗП	Прием сигнала вывода I ст. ТЗП	-	
	113703	Вывод IIст. ТЗП	Прием сигнала вывода II ст. ТЗП	-	
	113704	Вывод IIIст. ТЗП	Прием сигнала вывода III ст. ТЗП	-	
	113705	Вывод IVст. ТЗП	Прием сигнала вывода IV ст. ТЗП	-	
	113706	Вывод Vст. ТЗП	Прием сигнала вывода V ст. ТЗП	-	
Конфиг. АУВ [114851]	114701	ПО ЗНФР	ПО ЗНФР	[012028] ПО ЗЮ IVст.ТЗ	
	114702	Вх.Пуск ЗНФР	Прием сигнала пуска ЗНФР (Пуск ЗНФР)	-	
	114703	Вх.РПО смежного В	Прием сигнала РПО смежного выключателя (РПО смежного выключателя)	[300001] Ло- гическая '1'	
	114704	Вх.Пуск ЗНФ	Прием сигнала пуска ЗНФ (Пуск ЗНФ)	[002040] Пуск ЗНФ	
	114705	Вх.Срабатывание ЗНФ	Прием сигнала срабатывания ЗНФ (Срабатывание ЗНФ)	-	
	114711	Вх.Датчик тока ЭМВ	Прием сигнала от датчика тока ЭМВ (Датчик тока ЭМВ)	[002031] Ток в ЭМВ	

Основное меню	Меню	Подменю	Содержание сообщения и диапазон изменения параметра	По умолчанию Перв / втор
		114712 Вх.Датчик тока ЭМО1	Прием сигнала от датчика тока ЭМО1 (Датчик тока ЭМО1)	[002030] Ток в ЭМО1
		114713 Вх.Датчик тока ЭМО2	Прием сигнала от датчика тока ЭМО2 (Датчик тока ЭМО2)	[002032] Ток в ЭМО2
		114714 Вх.Неисправность Э2801	Неисправность Э2801 (Неисправность Э2801)	-
		114715 Вх.Отключение выключателя	Прием сигнала на отключение выключателя (Отключение выключателя)	-
		114716 Вх.НО блок-контакта ЛР	Прием Н.О. блок-контакта линейного разъединителя (НО блок-контакт линейного разъединителя)	-
		114717 Вх.НО блок-контакта ШР	Прием Н.О. блок-контакта шинного разъединителя (НО блок-контакт шинного разъединителя)	-
		114721 Вх.Блокир.Вкл и Откл	Прием сигнала блокировки включения и отключения (Блокир. включения и отключения)	[002042] Блок.Вкл Откл
		114722 Вх.Низкое давление ЭГ	Прием сигнала о низком давлении элегаза (Низкое давление элегаза)	[002041] Низк.давл. ЭГ
		114723 Вх.Отключ.заводки пружин	Прием сигнала отключения заводки пружин (Заводка пружин отключена)	[002044] ЗаводПружОткл
		114724 Вх.Пружина не заведена	Прием сигнала о незаведенной пружине (Пружина не заведена)	[002045] Пруж.не завед.
		114725 Вх.Неиспр.обогрева В	Прием сигнала неисправности обогрева выключателя (Неисправность обогрева выключателя)	[002046] Неиспр.обогр.В
		114726 Вх.Авар.снижение ЭГ в ТТ	Прием сигнала о авар. снижении давления элегаза в ТТ (Авар. сниж. давл. элегаза в ТТ)	[002048] Авария ТТ
		114727 Вх.Низк.давление ЭГ в ТТ	Прием сигнала о низком давлении элегаза в ТТ (Низкое давление элегаза в ТТ)	[002047] Низкое давл.ТТ
		114728 Вх.Блокировка сигнализ.	Прием сигнала блокировки сигнализации	-
		114729 Вх.Местное управление	Прием сигнала перевода выключ. в положение 'Местное' (Местное управление)	-
		114731 Вх.Блокировка включения	Прием сигнала блокировки включения (Блокировка включения)	-
		114732 Вх.Блокир.включения с ОН	Прием сигнала блокировки включения с ОН (Блокировка включения с ОН)	-
		114735 Вх.КСС	Прием сигнала команды включения (КСС) (КСС)	[002025] КСС
		114736 Вх.КСТ	Прием сигнала команды отключения (КСТ) (КСТ)	[002026] КСТ
		114741 Вх.Блокировка АПВ	Прием сигнала на блокировку АПВ (Блокировка АПВ)	-
		114742 Вх.Внешний запрет АПВ1	Прием сигнала на запрет АПВ1 внешний	-
		114743 Вх.Внешний запрет АПВ2	Прием сигнала на запрет АПВ2 внешний	-
		114744 Вх.Внешний запрет АПВ	Прием сигнала на запрет АПВ внешний	[002036] Вход 36 :X5
		114745 Вх.Сброс РФП	Прием сигнала сброса РФП	-
		114746 Вх.Запрет АПВ от ДЗШ	Прием сигнала на запрет АПВ от ДЗШ (Запрет АПВ от ДЗШ)	[002035] Запрет АПВ ДЗШ
		114747 Вх.Пуск АПВ	Прием сигнала на пуск АПВ	[114052] Сигн.несоответ
		114751 Вх.Нетип.логика вкл.с КС	Прием сигн. нетиповой логики вкл. с КС	-
		114752 Вх.Включение выключателя	Прием сигнала на включение выключателя (Включение выключателя)	-
		115701 Вх.Установка триггера	Прием сигнала на установку триггера	-
		115702 Вх.Сброс триггера	Прием сигнала на сброс триггера	-
	Конфиг. отключения [150851]	150701 ПРМ1 Срабат. и отключение	Прием сигнала на сраб.защиты и отключение (1)	-
		150702 ПРМ2 Срабат. и отключение	Прием сигнала на сраб.защиты и отключение (2)	-
		150711 ПРМ1 Отключение	Прием сигнала отключения (1)	-
		150712 ПРМ2 Отключение	Прием сигнала отключения (2)	-
	Конфиг. ОМП [159851]	159701 ПРМ старта ОМП	Прием сигнала старта ОМП	-
		159702 ПРМ пуска подготов. ОМП	Прием сигнала пуска подготовки ОМП	-
	Конфиг. DT(0-27) ср. [160401]	155701 Прием DT101	Прием DT101	-
		155702 Прием DT102	Прием DT102	-
	Конфиг. DT(0-210) ср. [160402]	155717 Прием DT201	Прием DT201	-
		155718 Прием DT202	Прием DT202	-
	Конфиг. DT(0-27) в. [160403]	155801 Прием DT301	Прием DT301	-
		155802 Прием DT302	Прием DT302	-
	Конфиг. DT(0-840) ср. [160404]	155817 Прием DT401	Прием DT401	-
		155818 Прием DT402	Прием DT402	-

Основное меню	Меню	Подменю		Содержание сообщения и диапазон изменения параметра	По умолчанию Перв / втор
Конфиг. выходных реле [160511]		003701	Вывод на вых.реле K1	Вывод на выходное реле K1	[114030] РПО (выход)
		003702	Вывод на вых.реле K2	Вывод на выходное реле K2	[114084] Пуск ВЧ АПВ
		003703	Вывод на вых.реле K3	Вывод на выходное реле K3	[114022] Защита ЭМО2
		003704	Вывод на вых.реле K4	Вывод на выходное реле K4	[114031] Отключение ЭМ
		003705	Вывод на вых.реле K5	Вывод на выходное реле K5	[114081] Включ.В
		003706	Вывод на вых.реле K6	Вывод на выходное реле K6	[114085] КСС (выход)
		003707	Вывод на вых.реле K7	Вывод на выходное реле K7	[114003] Конт.ЭМВ,ЭМО
		003708	Вывод на вых.реле K8	Вывод на выходное реле K8	[111002] Действие УРОВ
		003709	Вывод на вых.реле K9	Вывод на выходное реле K9	[150013] Запрет ВЧзащит
		003710	Вывод на вых.реле K10	Вывод на выходное реле K10	[114068] РФП
		003711	Вывод на вых.реле K11	Вывод на выходное реле K11	[114033] КСТ (выход)
		003712	Вывод на вых.реле K12	Вывод на выходное реле K12	[014007] ПО Умин. ШОН
		003713	Вывод на вых.реле K13	Вывод на выходное реле K13	[114031] Отключение ЭМ
		003714	Вывод на вых.реле K14	Вывод на выходное реле K14	[114030] РПО (выход)
		003715	Вывод на вых.реле K15	Вывод на выходное реле K15	[114024] ЗащитаЭМО1,ЭМВ
		003716	Вывод на вых.реле K16	Вывод на выходное реле K16	[111017] Пуск ВЧТО N1
		003717	Вывод на вых.реле K17	Вывод на выходное реле K17	[106016] Пуск ВЧТО N2
		003718	Вывод на вых.реле K18	Вывод на выходное реле K18	[108013] Пуск ВЧТО N3
		003719	Вывод на вых.реле K19	Вывод на выходное реле K19	[108017] К защите //ВЛ
		003720	Вывод на вых.реле K20	Вывод на выходное реле K20	[113002] ТЗП Ист.
		003721	Вывод на вых.реле K21	Вывод на выходное реле K21	[113003] ТЗП Ист.
		003722	Вывод на вых.реле K22	Вывод на выходное реле K22	[150038] Пуск УРОВ
		003723	Вывод на вых.реле K23	Вывод на выходное реле K23	[150038] Пуск УРОВ
		003724	Вывод на вых.реле K24	Вывод на выходное реле K24	[150006] Срабат.защиты
		003725	Вывод на вых.реле K25	Вывод на выходное реле K25	-
		003726	Вывод на вых.реле K26	Вывод на выходное реле K26	-
		003727	Вывод на вых.реле K27	Вывод на выходное реле K27	-
		003728	Вывод на вых.реле K28	Вывод на выходное реле K28	-
		003729	Вывод на вых.реле K29	Вывод на выходное реле K29	-
		003730	Вывод на вых.реле K30	Вывод на выходное реле K30	-
		003731	Вывод на вых.реле K31	Вывод на выходное реле K31	-
		003732	Вывод на вых.реле K32	Вывод на выходное реле K32	-
Конфиг. светодиодов [160521]		900701	Вывод на светодиод 1	Вывод на светодиод 1	[106001] I ст. ДЗ(З)
		900702	Вывод на светодиод 2	Вывод на светодиод 2	[106006] Iст. ДЗ сигнал
		900703	Вывод на светодиод 3	Вывод на светодиод 3	[106007] IIст. ДЗ
		900704	Вывод на светодиод 4	Вывод на светодиод 4	[106013] III-Вст. ДЗ
		900705	Вывод на светодиод 5	Вывод на светодиод 5	[108001] Iст. ТНЗНП
		900706	Вывод на светодиод 6	Вывод на светодиод 6	[108002] IIст. ТНЗНП
		900707	Вывод на светодиод 7	Вывод на светодиод 7	[108007] III-Вст. ТНЗНП
		900708	Вывод на светодиод 8	Вывод на светодиод 8	[106014] ОУ ДЗ

Основное меню	Меню	Подменю	Содержание сообщения и диапазон изменения параметра	По умолчанию Перв / втор
		900709 Вывод на светодиод 9	Вывод на светодиод 9	[108009] ОУ ТНЗНП
		900710 Вывод на светодиод 10	Вывод на светодиод 10	[150011] Ускор.приВкл. В
		900711 Вывод на светодиод 11	Вывод на светодиод 11	[109001] ТО
		900712 Вывод на светодиод 12	Вывод на светодиод 12	[111002] Дей- ствие УРОВ
		900713 Вывод на светодиод 13	Вывод на светодиод 13	[112001] Ист. МТЗ
		900714 Вывод на светодиод 14	Вывод на светодиод 14	[112002] Ист. МТЗ
		900715 Вывод на светодиод 15	Вывод на светодиод 15	-
		900716 Вывод на светодиод 16	Вывод на светодиод 16	[300002] Ре- жим теста
		900717 Вывод на светодиод 17	Вывод на светодиод 17	[114062] Раб.1цикла АПВ
		900718 Вывод на светодиод 18	Вывод на светодиод 18	[114063] Раб.2цикла АПВ
		900719 Вывод на светодиод 19	Вывод на светодиод 19	[114002] ЗНФ
		900720 Вывод на светодиод 20	Вывод на светодиод 20	[114001] ЗНФР
		900721 Вывод на светодиод 21	Вывод на светодиод 21	[114046] Неисп.обогрев а
		900722 Вывод на светодиод 22	Вывод на светодиод 22	[050001] НеиспЦеп- Напряж
		900723 Вывод на светодиод 23	Вывод на светодиод 23	[050065] Неиспр.опер.т ок
		900724 Вывод на светодиод 24	Вывод на светодиод 24	[114043] Низ- кое давл.ЭГ
		900725 Вывод на светодиод 25	Вывод на светодиод 25	[114045] Пруж.не завед.
		900726 Вывод на светодиод 26	Вывод на светодиод 26	[114044] Зав.пруж.откл
		900727 Вывод на светодиод 27	Вывод на светодиод 27	[114042] Блок.Вкл,Откл
		900728 Вывод на светодиод 28	Вывод на светодиод 28	[114011] Неисп.цеп.упр.
		900729 Вывод на светодиод 29	Вывод на светодиод 29	[114049] Низ- кое давл.ТТ
		900730 Вывод на светодиод 30	Вывод на светодиод 30	[114047] Ава- рия в ТТ
		900731 Вывод на светодиод 31	Вывод на светодиод 31	[114051] РПВ (выход)
		900733 Вывод на светодиод 33	Вывод на светодиод 33	-
		900734 Вывод на светодиод 34	Вывод на светодиод 34	-
		900735 Вывод на светодиод 35	Вывод на светодиод 35	-
		900736 Вывод на светодиод 36	Вывод на светодиод 36	-
		900737 Вывод на светодиод 37	Вывод на светодиод 37	-
		900738 Вывод на светодиод 38	Вывод на светодиод 38	-
		900739 Вывод на светодиод 39	Вывод на светодиод 39	-
		900740 Вывод на светодиод 40	Вывод на светодиод 40	-
		900741 Вывод на светодиод 41	Вывод на светодиод 41	-
		900742 Вывод на светодиод 42	Вывод на светодиод 42	-
		900743 Вывод на светодиод 43	Вывод на светодиод 43	-
		900744 Вывод на светодиод 44	Вывод на светодиод 44	-
		900745 Вывод на светодиод 45	Вывод на светодиод 45	-
		900746 Вывод на светодиод 46	Вывод на светодиод 46	-
		900747 Вывод на светодиод 47	Вывод на светодиод 47	-
		900748 Вывод на светодиод 48	Вывод на светодиод 48	-
	Фиксация сост.светодиода [160522]	900001 I ст. ДЗ(3)	I ст. ДЗ(3) [откл, вкл]	вкл
		900002 I ст. ДЗ (сигнал)	I ст. ДЗ (сигнал) [откл, вкл]	вкл
		900003 II ст. ДЗ	II ст. ДЗ [откл, вкл]	вкл
		900004 III-V ст. ДЗ	III-V ст. ДЗ [откл, вкл]	вкл

Основное меню	Меню	Подменю	Содержание сообщения и диапазон изменения параметра	По умолчанию Перв / втор
		900005	I ст. ТНЗНП [откл, вкл]	вкл
		900006	II ст. ТНЗНП [откл, вкл]	вкл
		900007	III-VI ст. ТНЗНП [откл, вкл]	вкл
		900008	ОУ ДЗ [откл, вкл]	вкл
		900009	ОУ ТНЗНП [откл, вкл]	вкл
		900010	Ускорение при вкл.В [откл, вкл]	вкл
		900011	ТО [откл, вкл]	вкл
		900012	Действие УРОВ [откл, вкл]	вкл
		900013	I ст. МТЗ [откл, вкл]	вкл
		900014	II ст. МТЗ [откл, вкл]	вкл
		900015	Светодиод 15 [откл, вкл]	вкл
		900016	Режим теста [откл, вкл]	откл
		900017	Работа 1 цикла АПВ [откл, вкл]	вкл
		900018	Работа 2 цикла АПВ [откл, вкл]	вкл
		900019	ЗНФ [откл, вкл]	вкл
		900020	ЗНФР [откл, вкл]	вкл
		900021	Неисправность обогрева выключателя [откл, вкл]	вкл
		900022	Неисправность цепей напряжения [откл, вкл]	вкл
		900023	Неисправность цепей опер.тока [откл, вкл]	вкл
		900024	Низкое давление элегаза [откл, вкл]	вкл
		900025	Пружина не заведена [откл, вкл]	вкл
		900026	Заводка пружин отключена [откл, вкл]	вкл
		900027	Блокировка включения и отключения [откл, вкл]	вкл
		900028	Неисправность цепей управления [откл, вкл]	вкл
		900029	Низкое давление элегаза в ТТ [откл, вкл]	вкл
		900030	Аварийное снижение давления элегаза в ТТ [откл, вкл]	вкл
		900031	РПВ (выход) [откл, вкл]	откл
		900032	РФП [откл, вкл]	вкл
		900033	Светодиод 33 [откл, вкл]	вкл
		900034	Светодиод 34 [откл, вкл]	вкл
		900035	Светодиод 35 [откл, вкл]	вкл
		900036	Светодиод 36 [откл, вкл]	вкл
		900037	Светодиод 37 [откл, вкл]	вкл
		900038	Светодиод 38 [откл, вкл]	вкл
		900039	Светодиод 39 [откл, вкл]	вкл
		900040	Светодиод 40 [откл, вкл]	вкл
		900041	Светодиод 41 [откл, вкл]	вкл

Основное меню	Меню	Подменю	Содержание сообщения и диапазон изменения параметра	По умолчанию Перв / втор
		900042 Светодиод 42	Светодиод 42 [откл, вкл]	вкл
		900043 Светодиод 43	Светодиод 43 [откл, вкл]	вкл
		900044 Светодиод 44	Светодиод 44 [откл, вкл]	вкл
		900045 Светодиод 45	Светодиод 45 [откл, вкл]	вкл
		900046 Светодиод 46	Светодиод 46 [откл, вкл]	вкл
		900047 Светодиод 47	Светодиод 47 [откл, вкл]	вкл
		900048 Светодиод 48	Светодиод 48 [откл, вкл]	вкл
	Маска сигнализации сраб. [160523]	900001 I ст. ДЗ(З)	I ст. ДЗ(З) [откл, вкл]	вкл
		900002 I ст. ДЗ (сигнал)	I ст. ДЗ (сигнал) [откл, вкл]	вкл
		900003 II ст. ДЗ	II ст. ДЗ [откл, вкл]	вкл
		900004 III-V ст. ДЗ	III-V ст. ДЗ [откл, вкл]	вкл
		900005 I ст. ТНЗНП	I ст. ТНЗНП [откл, вкл]	вкл
		900006 II ст. ТНЗНП	II ст. ТНЗНП [откл, вкл]	вкл
		900007 III-VI ст. ТНЗНП	III-VI ст. ТНЗНП [откл, вкл]	вкл
		900008 ОУ ДЗ	ОУ ДЗ [откл, вкл]	вкл
		900009 ОУ ТНЗНП	ОУ ТНЗНП [откл, вкл]	вкл
		900010 Ускорение при вкл.В	Ускорение при вкл.В [откл, вкл]	вкл
		900011 ТО	ТО [откл, вкл]	вкл
		900012 Действие УРОВ	Действие УРОВ [откл, вкл]	вкл
		900013 I ст. МТЗ	I ст. МТЗ [откл, вкл]	вкл
		900014 II ст. МТЗ	II ст. МТЗ [откл, вкл]	вкл
		900015 Светодиод 15	Светодиод 15 [откл, вкл]	откл
		900016 Режим теста	Режим теста [откл, вкл]	откл
		900017 Работа 1 цикла АПВ	Работа 1 цикла АПВ [откл, вкл]	вкл
		900018 Работа 2 цикла АПВ	Работа 2 цикла АПВ [откл, вкл]	вкл
		900019 ЗНФ	ЗНФ [откл, вкл]	откл
		900020 ЗНФР	ЗНФР [откл, вкл]	вкл
	900021 Неисправность обогрева выключателя	Неисправность обогрева выключателя [откл, вкл]	откл	
	900022 Неисправность цепей напряжения	Неисправность цепей напряжения [откл, вкл]	откл	
	900023 Неисправность цепей опер.тока	Неисправность цепей опер.тока [откл, вкл]	откл	
	900024 Низкое давление элегаза	Низкое давление элегаза [откл, вкл]	откл	
	900025 Пружина не заведена	Пружина не заведена [откл, вкл]	откл	
	900026 Заводка пружин отключена	Заводка пружин отключена [откл, вкл]	откл	
	900027 Блокировка включения и отключения	Блокировка включения и отключения [откл, вкл]	откл	
	900028 Неисправность цепей управления	Неисправность цепей управления [откл, вкл]	откл	
	900029 Низкое давление элегаза в ТТ	Низкое давление элегаза в ТТ [откл, вкл]	откл	
	900030 Аварийное снижение давления элегаза в ТТ	Аварийное снижение давления элегаза в ТТ [откл, вкл]	откл	

Основное меню	Меню	Подменю	Содержание сообщения и диапазон изменения параметра	По умолчанию Перв / втор
		900031 РПВ (выход)	РПВ (выход) [откл, вкл]	откл
		900032 РФП	РФП [откл, вкл]	откл
		900033 Светодиод 33	Светодиод 33 [откл, вкл]	откл
		900034 Светодиод 34	Светодиод 34 [откл, вкл]	откл
		900035 Светодиод 35	Светодиод 35 [откл, вкл]	откл
		900036 Светодиод 36	Светодиод 36 [откл, вкл]	откл
		900037 Светодиод 37	Светодиод 37 [откл, вкл]	откл
		900038 Светодиод 38	Светодиод 38 [откл, вкл]	откл
		900039 Светодиод 39	Светодиод 39 [откл, вкл]	откл
		900040 Светодиод 40	Светодиод 40 [откл, вкл]	откл
		900041 Светодиод 41	Светодиод 41 [откл, вкл]	откл
		900042 Светодиод 42	Светодиод 42 [откл, вкл]	откл
		900043 Светодиод 43	Светодиод 43 [откл, вкл]	откл
		900044 Светодиод 44	Светодиод 44 [откл, вкл]	откл
		900045 Светодиод 45	Светодиод 45 [откл, вкл]	откл
		900046 Светодиод 46	Светодиод 46 [откл, вкл]	откл
		900047 Светодиод 47	Светодиод 47 [откл, вкл]	откл
		900048 Светодиод 48	Светодиод 48 [откл, вкл]	откл
	Маска сигнализации неисп. [160524]	900001 I ст. ДЗ(3)	I ст. ДЗ(3) [откл, вкл]	откл
		900002 I ст. ДЗ (сигнал)	I ст. ДЗ (сигнал) [откл, вкл]	откл
		900003 II ст. ДЗ	II ст. ДЗ [откл, вкл]	откл
		900004 III-V ст. ДЗ	III-V ст. ДЗ [откл, вкл]	откл
		900005 I ст. ТНЗНП	I ст. ТНЗНП [откл, вкл]	откл
		900006 II ст. ТНЗНП	II ст. ТНЗНП [откл, вкл]	откл
		900007 III-VI ст. ТНЗНП	III-VI ст. ТНЗНП [откл, вкл]	откл
		900008 ОУ ДЗ	ОУ ДЗ [откл, вкл]	откл
		900009 ОУ ТНЗНП	ОУ ТНЗНП [откл, вкл]	откл
		900010 Ускорение при вкл.В	Ускорение при вкл.В [откл, вкл]	откл
		900011 ТО	ТО [откл, вкл]	откл
		900012 Действие УРОВ	Действие УРОВ [откл, вкл]	откл
		900013 I ст. МТЗ	I ст. МТЗ [откл, вкл]	откл
		900014 II ст. МТЗ	II ст. МТЗ [откл, вкл]	откл
		900015 Светодиод 15	Светодиод 15 [откл, вкл]	откл
		900016 Режим теста	Режим теста [откл, вкл]	вкл
		900017 Работа 1 цикла АПВ	Работа 1 цикла АПВ [откл, вкл]	откл
		900018 Работа 2 цикла АПВ	Работа 2 цикла АПВ [откл, вкл]	откл
		900019 ЗНФ	ЗНФ [откл, вкл]	вкл

Основное меню	Меню	Подменю	Содержание сообщения и диапазон изменения параметра	По умолчанию Перв / втор
		900020 ЗНФР	ЗНФР [откл, вкл]	откл
		900021 Неисправность обогрева выключателя	Неисправность обогрева выключателя [откл, вкл]	вкл
		900022 Неисправность цепей напряжения	Неисправность цепей напряжения [откл, вкл]	вкл
		900023 Неисправность цепей опер.тока	Неисправность цепей опер.тока [откл, вкл]	вкл
		900024 Низкое давление элегаза	Низкое давление элегаза [откл, вкл]	вкл
		900025 Пружина не заведена	Пружина не заведена [откл, вкл]	вкл
		900026 Заводка пружин отключена	Заводка пружин отключена [откл, вкл]	вкл
		900027 Блокировка включения и отключения	Блокировка включения и отключения [откл, вкл]	вкл
		900028 Неисправность цепей управления	Неисправность цепей управления [откл, вкл]	вкл
		900029 Низкое давление элегаза в ТТ	Низкое давление элегаза в ТТ [откл, вкл]	вкл
		900030 Аварийное снижение давления элегаза в ТТ	Аварийное снижение давления элегаза в ТТ [откл, вкл]	вкл
		900031 РПВ (выход)	РПВ (выход) [откл, вкл]	откл
		900032 РФП	РФП [откл, вкл]	откл
		900033 Светодиод 33	Светодиод 33 [откл, вкл]	откл
		900034 Светодиод 34	Светодиод 34 [откл, вкл]	откл
		900035 Светодиод 35	Светодиод 35 [откл, вкл]	откл
		900036 Светодиод 36	Светодиод 36 [откл, вкл]	откл
		900037 Светодиод 37	Светодиод 37 [откл, вкл]	откл
		900038 Светодиод 38	Светодиод 38 [откл, вкл]	откл
		900039 Светодиод 39	Светодиод 39 [откл, вкл]	откл
		900040 Светодиод 40	Светодиод 40 [откл, вкл]	откл
		900041 Светодиод 41	Светодиод 41 [откл, вкл]	откл
		900042 Светодиод 42	Светодиод 42 [откл, вкл]	откл
		900043 Светодиод 43	Светодиод 43 [откл, вкл]	откл
		900044 Светодиод 44	Светодиод 44 [откл, вкл]	откл
		900045 Светодиод 45	Светодиод 45 [откл, вкл]	откл
		900046 Светодиод 46	Светодиод 46 [откл, вкл]	откл
		900047 Светодиод 47	Светодиод 47 [откл, вкл]	откл
		900048 Светодиод 48	Светодиод 48 [откл, вкл]	откл
	Цвет светодиода [160525]	900001 I ст. ДЗ(З)	I ст. ДЗ(З) [красный, зеленый]	красный
		900002 I ст. ДЗ (сигнал)	I ст. ДЗ (сигнал) [красный, зеленый]	красный
		900003 II ст. ДЗ	II ст. ДЗ [красный, зеленый]	красный
		900004 III-V ст. ДЗ	III-V ст. ДЗ [красный, зеленый]	красный
		900005 I ст. ТНЗНП	I ст. ТНЗНП [красный, зеленый]	красный
		900006 II ст. ТНЗНП	II ст. ТНЗНП [красный, зеленый]	красный
		900007 III-VI ст. ТНЗНП	III-VI ст. ТНЗНП [красный, зеленый]	красный
		900008 ОУ ДЗ	ОУ ДЗ [красный, зеленый]	красный

Основное меню	Меню	Подменю	Содержание сообщения и диапазон изменения параметра	По умолчанию Перв / втор
		900009	ОУ ТНЗНП [красный, зеленый]	красный
		900010	Ускорение при вкл.В [красный, зеленый]	красный
		900011	ТО [красный, зеленый]	красный
		900012	Действие УРОВ [красный, зеленый]	красный
		900013	I ст. МТЗ [красный, зеленый]	красный
		900014	II ст. МТЗ [красный, зеленый]	красный
		900015	Светодиод 15 [красный, зеленый]	красный
		900016	Режим теста [красный, зеленый]	красный
		900017	Работа 1 цикла АПВ [красный, зеленый]	красный
		900018	Работа 2 цикла АПВ [красный, зеленый]	красный
		900019	ЗНФ [красный, зеленый]	красный
		900020	ЗНФР [красный, зеленый]	красный
		900021	Неисправность обогрева выключателя [красный, зеленый]	красный
		900022	Неисправность цепей напряжения [красный, зеленый]	красный
		900023	Неисправность цепей опер.тока [красный, зеленый]	красный
		900024	Низкое давление элегаза [красный, зеленый]	красный
		900025	Пружина не заведена [красный, зеленый]	красный
		900026	Заводка пружин отключена [красный, зеленый]	красный
		900027	Блокировка включения и отключения [красный, зеленый]	красный
		900028	Неисправность цепей управления [красный, зеленый]	красный
		900029	Низкое давление элегаза в ТТ [красный, зеленый]	красный
		900030	Аварийное снижение давления элегаза в ТТ [красный, зеленый]	красный
		900031	РПВ (выход) [красный, зеленый]	зеленый
		900032	РФП [красный, зеленый]	зеленый
		900033	Светодиод 33 [красный, зеленый]	красный
		900034	Светодиод 34 [красный, зеленый]	красный
		900035	Светодиод 35 [красный, зеленый]	красный
		900036	Светодиод 36 [красный, зеленый]	красный
		900037	Светодиод 37 [красный, зеленый]	красный
		900038	Светодиод 38 [красный, зеленый]	красный
		900039	Светодиод 39 [красный, зеленый]	красный
		900040	Светодиод 40 [красный, зеленый]	красный
		900041	Светодиод 41 [красный, зеленый]	красный
		900042	Светодиод 42 [красный, зеленый]	красный
		900043	Светодиод 43 [красный, зеленый]	красный
		900044	Светодиод 44 [красный, зеленый]	красный
		900045	Светодиод 45 [красный, зеленый]	красный

Основное меню	Меню	Подменю	Содержание сообщения и диапазон изменения параметра	По умолчанию Перв / втор
		900046	Светодиод 46 [красный, зеленый]	красный
		900047	Светодиод 47 [красный, зеленый]	красный
		900048	Светодиод 48 [красный, зеленый]	красный
	Цвет светодиода эл.ключей [160526]	800001	Электронный ключ 1 [красный, зеленый]	красный
		800002	Электронный ключ 2 [красный, зеленый]	красный
		800003	Электронный ключ 3 [красный, зеленый]	красный
		800004	Электронный ключ 4 [красный, зеленый]	красный
		800005	Электронный ключ 5 [красный, зеленый]	красный
		800006	Электронный ключ 6 [красный, зеленый]	красный
		800007	Электронный ключ 7 [красный, зеленый]	красный
		800008	Электронный ключ 8 [красный, зеленый]	красный
		800009	Электронный ключ 9 [красный, зеленый]	красный
		800010	Электронный ключ 10 [красный, зеленый]	красный
		800011	Электронный ключ 11 [красный, зеленый]	красный
		800012	Электронный ключ 12 [красный, зеленый]	красный
		800013	Электронный ключ 13 [красный, зеленый]	красный
		800014	Электронный ключ 14 [красный, зеленый]	красный
		800015	Электронный ключ 15 [красный, зеленый]	красный
		800016	Электронный ключ 16 [красный, зеленый]	красный
		800017	Электронный ключ 17 [красный, зеленый]	красный
		800018	Электронный ключ 18 [красный, зеленый]	красный
		800019	Электронный ключ 19 [красный, зеленый]	красный
		800020	Электронный ключ 20 [красный, зеленый]	красный
		800021	Электронный ключ 21 [красный, зеленый]	красный
		800022	Электронный ключ 22 [красный, зеленый]	красный
		800023	Электронный ключ 23 [красный, зеленый]	красный
		800024	Электронный ключ 24 [красный, зеленый]	красный
		800025	Электронный ключ 25 [красный, зеленый]	красный
		800026	Электронный ключ 26 [красный, зеленый]	красный
		800027	Электронный ключ 27 [красный, зеленый]	красный
		800028	Электронный ключ 28 [красный, зеленый]	красный
		800029	Электронный ключ 29 [красный, зеленый]	красный
		800030	Электронный ключ 30 [красный, зеленый]	красный
800031	Электронный ключ 31 [красный, зеленый]	красный		
800032	Электронный ключ 32 [красный, зеленый]	красный		
Конфиг. реле эл. панели [160540]	003801	Вывод на реле эл.пан. 1	Вывод на реле электронной панели K1	[300005] СигналВывод
	003802	Вывод на реле эл.пан. 2	Вывод на реле электронной панели K2	[300006] СигналОУвведено

Основное меню	Меню	Подменю		Содержание сообщения и диапазон изменения параметра	По умолчанию Перв / втор
		003803	Вывод на реле эл.пан. 3	Вывод на реле электронной панели К3	[800102] Эл.кнопка SB2
		003804	Вывод на реле эл.пан. 4	Вывод на реле электронной панели К4	-
Осциллограф [161901]	Время осциллогр. [161911]	161501	t одной записи	Время одной записи (2.00-10.00) ,с	3.00
		161502	t предаварийной записи	Время предаварийной записи (0.04-0.50) ,с	0.50
		161503	t послеаварийной записи	Время послеаварийной записи (0.50-5.00) ,с	0.50
Тестирование [165200]		206201	Режим теста	Режим теста (нет,есть)	нет
		206202	Контрольный выход	Контрольный выход	
	Установка выходов [165902]	206211	Вых.бл.1К :X	Установка выхода (0-1)	
	Установка выходов БП [165903]	206221	Уст.реле БП К	Установка реле БП N (0-1)	
	ТН [165904]	206231	Вывод БНН	Вывод БНН (не предусмотрен,предусмотрен)	
		206261	Генератор дискр.событий	Генератор дискр.событий (нет,есть)	
		206262	Осциллограф в режиме тест	Осциллограф в режиме тестирования (в работе,выведен)	
206263		Сброс тестир.параметров	(нет,есть)		

Приложение 3 (обязательное)

Перечень осциллографируемых и регистрируемых дискретных сигналов (по умолчанию)

Таблица 3.1 - Перечень дискретных сигналов Версия ПО 011_400 от 17.02.2022

№ сигнала	Наименование сигнала на дисплее терминала и осциллограммах	Наименование сигнала в SMS и в регистраторе событий	Не использовать для регистрации	Не использовать для пуска осциллографа	Уставки по умолчанию			
					Пуск осциллографа с 0/1	Пуск осциллографа с 1/0	Осциллографирование	Регистрация сигналов
002001	Вход 1 :X1	Вывод ДЗ (вход)						√
002002	Вход 2 :X1	Вывод ТНЗНП (вход)						√
002003	Вход 3 :X1	Вывод УРОВ (вход)						√
002004	Вход 4 :X1	Вывод ТО (вход)						√
002005	Вход 5 :X1	Ввод ОУ ДЗ (вход)						√
002006	Вход 6 :X1	Ввод ОУ ТНЗНП (вход)						√
002007	Вход 7 :X1	Включение с КС (вход)						√
002008	Вход 8 :X1	Вывод терминала (вход)						√
002009	Вход 9 :X2	Съем сигнализации (вход)						√
002010	Вход 10 :X2	РПО (вход)						√
002011	Вход 11 :X2	РПВ1 (вход)						√
002012	Вход 12 :X2	РПВ2 (вход)						√
002013	Вход 13 :X2	Вх.1 режима АПВ (вход)						√
002014	Вход 14 :X2	Вх.2 режима АПВ (вход)						√
002015	Вход 15 :X2	Вх.3 режима АПВ (вход)						√
002016	Вход 16 :X2	Вывод АПВ1 (вход)						√
002017	Вход 17 :X3	Вывод АПВ2 (вход)						√
002018	Вход 18 :X3	Вх.1 режима УПЛ (вход)						√
002019	Вход 19 :X3	Вх.2 режима УПЛ (вход)						√
002020	Вход 20 :X3	Ввод запрета АПВ от ДЗШ (вход)						√
002021	Вход 21 :X3	Вх.1 группы уставок (вход)						√
002022	Вход 22 :X3	Вх.2 группы уставок (вход)						√
002023	Вход 23 :X3	Вх.3 группы уставок (вход)						√
002024	Вход 24 :X3	Вход 24 :X3 (вход)						
002025	Вход 25 :X4	КСС (вход)						√
002026	Вход 26 :X4	КСТ (вход)						√
002027	Вход 27 :X4	Прием ВЧТО N1 (вход)						√
002028	Вход 28 :X4	Прием ВЧТО N2 (вход)						√
002029	Вход 29 :X4	Прием ВЧТО N3 (вход)						√
002030	Вход 30 :X4	Датчик тока ЭМО1 (вход)						√
002031	Вход 31 :X4	Датчик тока ЭМВ (вход)						√
002032	Вход 32 :X4	Датчик тока ЭМО2 (вход)						√
002033	Вход 33 :X5	РНМБ и РПВ //ВЛ (вход)						√
002034	Вход 34 :X5	РПВ ШСВ (вход)						√
002035	Вход 35 :X5	Запрет АПВ от ДЗШ (вход)						√
002036	Вход 36 :X5	Вход 36 :X5 (вход)						√
002037	Вход 37 :X5	Пуск УРОВ от ВЗ (вход)						√
002038	Вход 38 :X5	Пуск УРОВ от ДЗШ (вход)						√
002039	Вход 39 :X5	Вход 39 :X5 (вход)						
002040	Вход 40 :X5	Пуск ЗНФ (вход)						√
002041	Вход 41 :X6	Низкое давление элегаза (вход)						√
002042	Вход 42 :X6	Блокир. включения и отключения (вход)						√
002043	Вход 43 :X6	Цепи опер.тока (вход)						√
002044	Вход 44 :X6	Заводка пружин отключена (вход)						√
002045	Вход 45 :X6	Пружина не заведена (вход)						√
002046	Вход 46 :X6	Неисправность обогрева выключателя (вход)						√
002047	Вход 47 :X6	Низкое давление элегаза в ТТ (вход)						√
002048	Вход 48 :X6	Авар. сниж. давл. элегаза в ТТ (вход)						√

№ сигнала	Наименование сигнала на дисплее терминала и осциллограммах	Наименование сигнала в SMS и в регистраторе событий	Не использовать для регистрации	Не использовать для пуска осциллографа	Уставки по умолчанию					
					Пуск осциллографа с 0/1	Пуск осциллографа с 1/0	Осциллографирование	Регистрация сигналов		
003001	Реле K1 :X101	РПО (выход) (реле)								V
003002	Реле K2 :X101	Пуск ВЧ передатчика от АПВ, РКО, РКВ (реле)								V
003003	Реле K3 :X101	Защита ЭМО2 (реле)								V
003004	Реле K4 :X101	Отключение ЭМ (реле)							V	V
003005	Реле K5 :X101	Включение выключателя (реле)							V	V
003006	Реле K6 :X101	КСС(выход) (реле)								V
003007	Реле K7 :X101	В цепь контактора ЭМВ и ЭМО (реле)								V
003008	Реле K8 :X101	Действие УРОВ (реле)								V
003009	Реле K9 :X102	Запрет пуска ВЧ от защит (реле)								V
003010	Реле K10 :X102	Реле фиксации положения (реле)								V
003011	Реле K11 :X102	КСТ(выход) (реле)								V
003012	Реле K12 :X102	ПО U мин. ШОН (реле)								V
003013	Реле K13 :X102	Отключение ЭМ (реле)							V	V
003014	Реле K14 :X102	РПО (выход) (реле)								V
003015	Реле K15 :X102	Защита ЭМО1, ЭМВ (реле)								V
003016	Реле K16 :X102	Пуск ВЧТО N1 (реле)								V
003017	Реле K17 :X103	Пуск ВЧТО N2 (реле)								V
003018	Реле K18 :X103	Пуск ВЧТО N3 (реле)								V
003019	Реле K19 :X103	К защите //ВЛ (реле)								V
003020	Реле K20 :X103	ТЗП I ст. (реле)								V
003021	Реле K21 :X103	ТЗП II ст. (реле)								V
003022	Реле K22 :X103	Пуск УРОВ (реле)								V
003023	Реле K23 :X103	Пуск УРОВ (реле)								V
003024	Реле K24 :X103	Срабатывание защиты (реле)								V
003025	Реле K25 :X104	Реле K25 :X104 (реле)								
003026	Реле K26 :X104	Реле K26 :X104 (реле)								
003027	Реле K27 :X104	Реле K27 :X104 (реле)								
003028	Реле K28 :X104	Реле K28 :X104 (реле)								
003029	Реле K29 :X104	Реле K29 :X104 (реле)								
003030	Реле K30 :X104	Реле K30 :X104 (реле)								
003031	Реле K31 :X104	Реле K31 :X104 (реле)								
003032	Реле K32 :X104	Реле K32 :X104 (реле)								
010001	ИО Z Iст.АВ	ИО Z I ст. АВ								V V
010002	ИО Z Iст.BC	ИО Z I ст. BC								V V
010003	ИО Z Iст.СА	ИО Z I ст. СА								V V
010004	ИО Z IIст.АВ	ИО Z II ст. АВ				V				V V
010005	ИО Z IIст.BC	ИО Z II ст. BC				V				V V
010006	ИО Z IIст.СА	ИО Z II ст. СА				V				V V
010007	ИО Z IIIст.АВ	ИО Z III ст. АВ								V V
010008	ИО Z IIIст.BC	ИО Z III ст. BC								V V
010009	ИО Z IIIст.СА	ИО Z III ст. СА								V V
010010	ИО Z IVст.АВ	ИО Z IV ст. АВ								V V
010011	ИО Z IVст.BC	ИО Z IV ст. BC								V V
010012	ИО Z IVст.СА	ИО Z IV ст. СА								V V
010013	ИО Z Vст.АВ	ИО Z V ст. АВ								V V
010014	ИО Z Vст.BC	ИО Z V ст. BC								V V
010015	ИО Z Vст.СА	ИО Z V ст. СА								V V
010016	ИО Z IIст.АВС	ИО Z II ст. АВС								V V
010017	ИО Z Iст.АN	ИО Z I ст. АN								V V
010018	ИО Z Iст.ВN	ИО Z I ст. ВN								V V
010019	ИО Z Iст.СN	ИО Z I ст. СN								V V
010035	ИО dZ/dt	ИО dZ/dt								V

№ сигнала	Наименование сигнала на дисплее терминала и осциллограммах	Наименование сигнала в SMS и в регистраторе событий	Не использовать для регистрации	Не использовать для пуска осциллографа	Уставки по умолчанию			
					Пуск осциллографа с 0/1	Пуск осциллографа с 1/0	Осциллографирование	Регистрация сигналов
011001	ИО М0 разр	ИО М0, разрешающий					✓	✓
011002	ИО М0 бл	ИО М0, блокирующий					✓	✓
011004	ИО М1 из линии	ИО М1 из линии						
011005	ИО М1 в линию	ИО М1 в линию						
011006	ПО БТНТ	ПО БТНТ						✓
012016	ПО УРОВ А	ПО УРОВ ф.А	✓	✓			✓	
012017	ПО УРОВ В	ПО УРОВ ф.В	✓	✓			✓	
012018	ПО УРОВ С	ПО УРОВ ф.С	✓	✓			✓	
012025	ПО 3I0 Iст.Т3	ПО 3I0 I ст. ТНЗНП					✓	✓
012026	ПО 3I0 IIст.Т3	ПО 3I0 II ст. ТНЗНП			✓		✓	✓
012027	ПО 3I0 IIIст.Т3	ПО 3I0 III ст. ТНЗНП					✓	✓
012028	ПО 3I0 IVст.Т3	ПО 3I0 IV ст. ТНЗНП					✓	✓
012029	ПО 3I0 Vст.Т3	ПО 3I0 V ст. ТНЗНП					✓	✓
012030	ПО 3I0 VIст.Т3	ПО 3I0 VI ст. ТНЗНП					✓	✓
012031	ПО ТО АВ	ПО ТО АВ					✓	✓
012032	ПО ТО ВС	ПО ТО ВС					✓	✓
012033	ПО ТО СА	ПО ТО СА					✓	✓
012034	ПО ТО вкл.В АВ	ПО ТО при вкл.В АВ					✓	✓
012035	ПО ТО вкл.В ВС	ПО ТО при вкл.В ВС					✓	✓
012036	ПО ТО вкл.В СА	ПО ТО при вкл.В СА					✓	✓
012037	ПО I2 dZ/dt	ПО I2 для БК dZ/dt						✓
012039	ПО РТНП	ПО 3I0 РТНП					✓	✓
012040	ПО БТ	ПО БТ					✓	✓
012041	ПО МТЗ Iст.А	ПО МТЗ I ст. ф.А					✓	✓
012042	ПО МТЗ Iст.В	ПО МТЗ I ст. ф.В					✓	✓
012043	ПО МТЗ Iст.С	ПО МТЗ I ст. ф.С					✓	✓
012044	ПО МТЗ IIст.А	ПО МТЗ II ст. ф.А					✓	✓
012045	ПО МТЗ IIст.В	ПО МТЗ II ст. ф.В					✓	✓
012046	ПО МТЗ IIст.С	ПО МТЗ II ст. ф.С					✓	✓
012049	ПО ТЗП сигн.	ПО ТЗП сигнальной ст.						✓
012050	ПО ТЗП Iст.	ПО ТЗП I ст.						✓
012051	ПО ТЗП IIст.	ПО ТЗП II ст.						✓
012052	ПО ТЗП IIIст.	ПО ТЗП III ст.						✓
012053	ПО ТЗП IVст.	ПО ТЗП IV ст.						✓
012054	ПО ТЗП Vст.	ПО ТЗП V ст.						✓
012079	ПО I2 БНН	ПО I2 БНН					✓	✓
012080	ПО I0 БНН	ПО I0 БНН					✓	✓
013005	ПО DI1 чув	ПО DI1, чувствительный						✓
013006	ПО DI1 гр	ПО DI1, грубый						✓
013007	ПО DI2 чув	ПО DI2, чувствительный						✓
013008	ПО DI2 гр	ПО DI2, грубый						✓
014001	ПО Умин. А	ПО У мин. ф.А					✓	✓
014002	ПО Умин. В	ПО У мин. ф.В					✓	✓
014003	ПО Умин. С	ПО У мин. ф.С					✓	✓
014004	ПО Умин. АВ	ПО У мин. МТЗ АВ						✓
014005	ПО Умин. ВС	ПО У мин. МТЗ ВС						✓
014006	ПО Умин. СА	ПО У мин. МТЗ СА						✓
014007	ПО Умин. ШОН	ПО У мин. ШОН					✓	✓
014008	ПО Умин. шин	ПО У мин. шин					✓	✓
015008	ПО U2 МТЗ	ПО U2 МТЗ						✓
015009	ПО БНН	ПО БНН					✓	✓
015010	ПО Uмакс. ШОН	ПО U макс. ШОН					✓	✓

№ сигнала	Наименование сигнала на дисплее терминала и осциллограммах	Наименование сигнала в SMS и в регистраторе событий	Не использовать для регистрации	Не использовать для пуска осциллографа	Уставки по умолчанию					
					Пуск осциллографа с 0/1	Пуск осциллографа с 1/0	Осциллографирование	Регистрация сигналов		
015011	ПО Умакс. шин	ПО U макс. шин						✓	✓	
015014	ПО РННП	ПО U0 РННП						✓	✓	
015015	ПО U2 БНН	ПО U2 БНН						✓	✓	
015029	ПО U0 БНН	ПО U0 БНН						✓	✓	
017001	ИО КС по DU	ИО КС по DU						✓	✓	
017002	ИО КС по FI	ИО КС по FI						✓	✓	
017003	ИО КС по DFI	ИО КС по DFI						✓	✓	
017004	ИО КС DFI запр.	Запрещающий ИО КС по DFI						✓	✓	
050001	НеиспЦепНапряж	Неисправность целей напряжения						✓	✓	
050003	ВводУск.Вкл.В	Ввод ускорения при вкл.В							✓	
050004	ТН на линии	ТН на линии								
050005	РН Умин	РН Умин								
050010	Срабат. ПО БНН	Срабатывание ПО БНН							✓	
050011	ПО БНН или НЦН	Срабатывание ПО БНН или НЦН							✓	
050065	Неиспр.опер.ток	Неисправность целей опер.тока								
106001	I ст. ДЗ(З)	I ст. ДЗ(З)						✓	✓	
106002	Iст. ДЗ(З) А	I ст. ДЗ(З) ф.А						✓	✓	
106003	Iст. ДЗ(З) В	I ст. ДЗ(З) ф.В						✓	✓	
106004	Iст. ДЗ(З) С	I ст. ДЗ(З) ф.С						✓	✓	
106005	Iст. ДЗ	I ст. ДЗ						✓	✓	
106006	Iст. ДЗ сигнал	I ст. ДЗ (сигнал)								
106007	IIст. ДЗ	II ст. ДЗ						✓	✓	
106008	IIIст. ДЗ	III ст. ДЗ						✓	✓	
106009	IVст. ДЗ	IV ст. ДЗ						✓	✓	
106010	IVст.ДЗ всех КЗ	IV ст. ДЗ от всех видов КЗ							✓	
106011	Vст. ДЗ	V ст. ДЗ						✓	✓	
106012	Vст. ДЗ всех КЗ	V ст. ДЗ от всех видов КЗ							✓	
106013	III-Vст. ДЗ	III-V ст. ДЗ								
106014	ОУ ДЗ	ОУ ДЗ						✓	✓	
106015	УскПриВкл.В ДЗ	Ускорение при вкл.В от ДЗ							✓	
106016	Пуск ВЧТО N2	Пуск ВЧТО N2							✓	
106021	Конт.ВЧТО1_ДЗ	Контроль приема ВЧТО N1 от ст.ДЗ								
106022	Конт.ВЧТО1_БК	Контроль приема ВЧТО N1 от БК								
106023	Конт.ВЧТО2_ДЗ	Контроль приема ВЧТО N2 от ст.ДЗ								
106024	Уск.при ВЧТО2	Ускорение при приеме ВЧТО N2							✓	
106025	Вывод и БНН	Вывод и БНН							✓	
106026	УскВкл.В_ТНлин	Ускорение при вкл.В с ТН на линии							✓	
106027	Пуск ОМП 2стДЗ	Пуск ОМП от II ст. ДЗ								
106028	Пуск ОМП 3стДЗ	Пуск ОМП от III ст. ДЗ								
106029	ИО Z Iст.ДЗМФ	ИО Z I ст. ДЗ(МФ)								
106030	ИО Z IIст.ДЗМФ	ИО Z II ст. ДЗ(МФ)								
106031	ИО Z IIIст.ДЗМФ	ИО Z III ст. ДЗ(МФ)								
106032	Перевод dl/dt	Перевод на dl/dt							✓	
106033	Iст.ДЗ безВВ	I ст. ДЗ без ВВ								
106034	IIст.ДЗ безВВ	II ст. ДЗ без ВВ								
106035	IIIст.ДЗ безВВ	III ст. ДЗ без ВВ								
106036	IVст.ДЗ безВВ	IV ст. ДЗ без ВВ								
106037	Vст.ДЗ безВВ	V ст. ДЗ без ВВ								
107001	Выход БКб	Выход БКб						✓	✓	
107002	Выход БКм	Выход БКм						✓	✓	
107003	Выход БКz	Выход БКz						✓	✓	
108001	Iст. ТНЗНП	I ст. ТНЗНП						✓	✓	

№ сигнала	Наименование сигнала на дисплее терминала и осциллограммах	Наименование сигнала в SMS и в регистраторе событий	Не использовать для регистрации	Не использовать для пуска осциллографа	Уставки по умолчанию			
					Пуск осциллографа с 0/1	Пуск осциллографа с 1/0	Осциллографирование	Регистрация сигналов
108002	IIст. ТНЗНП	II ст. ТНЗНП					V	V
108003	IIIст. ТНЗНП	III ст. ТНЗНП					V	V
108004	IVст. ТНЗНП	IV ст. ТНЗНП					V	V
108005	Vст. ТНЗНП	V ст. ТНЗНП					V	V
108006	VIст. ТНЗНП	VI ст. ТНЗНП					V	V
108007	III-VIст. ТНЗНП	III-VI ст. ТНЗНП						
108009	ОУ ТНЗНП	ОУ ТНЗНП					V	V
108010	УскПриВкл.В ТЗ	Ускорение при вкл.В от ТНЗНП						V
108011	Уск.при ВЧТОЗ	Ускорение при приеме ВЧТО N3						V
108012	Направленность	Направленность ТНЗНП						
108013	Пуск ВЧТО N3	Пуск ВЧТО N3						V
108016	Конт.ВЧТО1_ТЗ	Контроль приема ВЧТО N1 от РТ IVст. ТНЗНП						
108017	К защите //ВЛ	К защите //ВЛ						
108018	УскОтЗащ//ВЛ	Ускорение от защит //ВЛ						
108019	Очувств.ТЗ	Очувствление II, III ст.ТНЗНП						
108020	Пуск ОМП 2стТЗ	Пуск ОМП от II ст. ТНЗНП						
108021	Пуск ОМП 3стТЗ	Пуск ОМП от III ст. ТНЗНП						
108022	Iст.ТЗ безВВ	I ст. ТНЗНП без ВВ						
108023	IIст.ТЗ безВВ	II ст. ТНЗНП без ВВ						
108024	IIIст.ТЗ безВВ	III ст. ТНЗНП без ВВ						
108025	IVст.ТЗ безВВ	IV ст. ТНЗНП без ВВ						
108026	Vст.ТЗ безВВ	V ст. ТНЗНП без ВВ						
108027	VIст.ТЗ безВВ	VI ст. ТНЗНП без ВВ						
108028	Vст.ТЗ БТНТ	ПО V ст. ТНЗНП для порога БТНТ						
108029	VI ст.ТЗ БТНТ	ПО VI ст. ТНЗНП для порога БТНТ						
108046	Уск.от ср.защит	Ускорение от срабатывания защит						
109001	ТО	ТО					V	V
109002	УскПриВкл.В ТО	Ускорение при вкл.В от ТО						V
111001	Внутр.ПО УРОВ	Внутренний ПО УРОВ						
111002	Действие УРОВ	Действие УРОВ			V		V	V
111003	УРОВ на себя	Действие УРОВ 'на себя'						V
111004	УРОВ ДЗШ в Пр	УРОВ ДЗШ в присоединение						V
111005	УРОВ Пр в ДЗШ	УРОВ присоединения в ДЗШ						V
111016	ОТФотВнешнУРОВ	ОТФ от внешнего УРОВ						V
111017	Пуск ВЧТО N1	Пуск ВЧТО N1						V
111018	Уск.при ВЧТО1	Ускорение при приеме ВЧТО N1						V
112001	Iст. МТЗ	I ст. МТЗ						V
112002	IIст. МТЗ	II ст. МТЗ						V
112003	Работа МТЗ	Работа МТЗ						V
113001	ТЗП сигн.	ТЗП сигнальная ст.						V
113002	ТЗП Iст.	ТЗП I ст.						V
113003	ТЗП IIст.	ТЗП II ст.						V
113004	ТЗП IIIст.	ТЗП III ст.						V
113005	ТЗП IVст.	ТЗП IV ст.						V
113006	ТЗП Vст.	ТЗП V ст.						V
114001	ЗНФР	ЗНФР					V	V
114002	ЗНФ	ЗНФ					V	V
114003	Конт.ЭМВ,ЭМО	В цель контактора ЭМВ и ЭМО						V
114011	Неисп.цел.упр.	Неисправность цепей управления						V
114021	Защита ЭМО1	Защита ЭМО1						V
114022	Защита ЭМО2	Защита ЭМО2						V
114023	Защита ЭМВ	Защита ЭМВ						V

№ сигнала	Наименование сигнала на дисплее терминала и осциллограммах	Наименование сигнала в SMS и в регистраторе событий	Не использовать для регистрации	Не использовать для пуска осциллографа	Уставки по умолчанию					
					Пуск осциллографа с 0/1	Пуск осциллографа с 1/0	Осциллографирование	Регистрация сигналов		
114024	ЗащитаЭМО1,ЭМВ	Защита ЭМО1, ЭМВ							V	
114030	РПО (выход)	РПО (выход)							V	
114031	Отключение ЭМ	Отключение ЭМ							V	
114032	Пуск ФОЛ	Пуск ФОЛ							V	
114033	КСТ (выход)	КСТ(выход)							V	
114034	ФОВ	ФОВ							V	
114035	ФВВ	ФВВ							V	
114040	Мест.управление	Местное управление							V	
114041	Неисправн.В	Неисправность выключателя							V	
114042	Блок.Вкл,Откл	Блокировка включения и отключения							V	
114043	Низкое давл.ЭГ	Низкое давление элегаза							V	
114044	Зав.пруж.откл	Заводка пружин отключена							V	
114045	Пруж.не завед.	Пружина не заведена							V	
114046	Неисп.обогрева	Неисправность обогрева выключателя							V	
114047	Авария в ТТ	Аварийное снижение давления элегаза в ТТ							V	
114048	ОтклАварДавлТТ	Отключение от 'Аварийное давление элегаза в ТТ'							V	
114049	Низкое давл.ТТ	Низкое давление элегаза в ТТ							V	
114050	Зап.АПВ Местн.	Запрет АПВ от 'Местное управление'							V	
114051	РПВ (выход)	РПВ (выход)							V	
114052	Сигн.несоответ	Сигнал несоответствия			V		V	V	V	
114053	Разреш.АПВ УС	Разрешение АПВ с УС								
114054	Ввод УС	Ввод УС								
114055	Пуск УС	Пуск УС								
114057	Сигн.режимаАПВ	Сигнализация режима АПВ								
114058	1 цикл АПВ	1 цикл АПВ					V	V	V	
114059	2 цикл АПВ	2 цикл АПВ					V	V	V	
114061	Работа АПВ	Работа АПВ					V	V	V	
114062	Раб.1цикла АПВ	Работа 1 цикла АПВ							V	
114063	Раб.2цикла АПВ	Работа 2 цикла АПВ							V	
114064	тождАПВ КС(УС)	Время ожидания АПВ с КС(УС)								
114068	РФП	Реле фиксации положения							V	
114081	Включ.В	Включение выключателя			V		V	V	V	
114082	Включ.В с КС	Включение выключателя с КС							V	
114083	Включ.В с УС	Включение выключателя с УС							V	
114084	Пуск ВЧ АПВ	Пуск ВЧ передатчика от АПВ, РКО, РКВ							V	
114085	КСС (выход)	КСС(выход)					V	V	V	
114086	Ввод КС	Ввод КС								
114088	Пуск вкл.выключ	Пуск включения выключателя							V	
115001	АВР шин	АВР шин								
115002	АВР линии	АВР линии								
115003	Режим АВР	Режим АВР								
115004	Выход триггера	Выход триггера								
127021	Включение КА1	Включение КА1							V	
127022	Отключение КА1	Отключение КА1							V	
150003	Отключ.от ДЗ	Отключение от ДЗ							V	
150004	Отключ.от ТНЗНП	Отключение от ТНЗНП							V	
150005	Отключ.от КСЗ	Отключение от КСЗ							V	
150006	Срабат.защиты	Срабатывание защиты							V	
150010	Отключен.защит	Отключение от защит							V	
150011	Ускор.приВкл.В	Ускорение при вкл.В					V	V	V	
150012	Ускор.от ВЧТО	Ускорение от ВЧТО							V	
150013	Запрет ВЧзащит	Запрет пуска ВЧ от защит							V	

№ сигнала	Наименование сигнала на дисплее терминала и осциллограммах	Наименование сигнала в SMS и в регистраторе событий	Не использовать для регистрации	Не использовать для пуска осциллографа	Уставки по умолчанию			
					Пуск осциллографа с 0/1	Пуск осциллографа с 1/0	Осциллографирование	Регистрация сигналов
150038	Пуск УРОВ	Пуск УРОВ						√
151001	Запрет АПВ	Запрет АПВ			√		√	√
153001	SA1	SA1						
153002	SA2	SA2						
153003	SA3	SA3						
153004	SA4	SA4						
153005	SA5	SA5						
153006	SA6	SA6						
153007	SA7	SA7						
153008	SA8	SA8						
154001	XB1	XB1						
154002	XB2	XB2						
155001	DT101	DT101						
155002	DT102	DT102						
155017	DT201	DT201						
155018	DT202	DT202						
155101	DT301	DT301						
155102	DT302	DT302						
155033	DT401	DT401						
155034	DT402	DT402						
164001	Терминал вывед.	SA 'Терминал' выведен						√
164021	ДЗ выведен	SA 'ДЗ' выведен						√
164022	ОУ ДЗ введен	SA 'ОУ ДЗ' введен						√
164041	ТНЗНП выведен	SA 'ТНЗНП' выведен						√
164042	ОУ ТНЗНП введен	SA 'ОУ ТНЗНП' введен						√
164043	ВывСтТЗ выведен	SA 'Выводимые ст.ТНЗНП' выведен						√
164044	Вх.1 режима УПЛ	SA 'Ускорение от защит параллельной линии' Вх.1 режима УПЛ						√
164045	Вх.2 режима УПЛ	SA 'Ускорение от защит параллельной линии' Вх.2 режима УПЛ						√
164046	Вх.1 режима ДЧ	SA 'ТНЗНП двойной чувствительности' Вх.1 режима ДЧ						√
164047	Вх.2 режима ДЧ	SA 'ТНЗНП двойной чувствительности' Вх.2 режима ДЧ						√
164071	ТО выведен	SA 'ТО' выведен						√
164081	УРОВ выведен	SA 'УРОВ' выведен						√
164084	ЦепиУРОВвыведен	SA 'Цепи УРОВ' выведен						√
164091	МТЗ выведен	SA 'МТЗ' выведен						√
164102	ТЗП выведен	SA 'ТЗП' выведен						√
164112	ПускУРОВвыведен	SA 'Пуск УРОВ' выведен						√
164151	Вх.1 режима АПВ	SA 'Режимы АПВ' Вх.1 режима АПВ						√
164152	Вх.2 режима АПВ	SA 'Режимы АПВ' Вх.2 режима АПВ						√
164153	Вх.3 режима АПВ	SA 'Режимы АПВ' Вх.3 режима АПВ						√
164154	ВключениеВ с КС	SA 'Режим включения В' с КС						√
164155	АПВ1 выведен	SA 'АПВ1' выведен						√
164157	АПВ2 выведен	SA 'АПВ2' выведен						√
164158	ЗапАПВотДЗШввед	SA 'Запрет АПВ от ДЗШ' введен						√
164165	Выкл.в ремонте	SA 'Фиксация выключателя' ремонт						√
164166	Цепи управл.выв	SA 'Цепи управления' выведен						√
300000	Логический '0'	Логический сигнал '0'						
300001	Логическая '1'	Логический сигнал '1'						
300002	Режим теста	Режим теста						√
300003	СигналСрабат.	Сигнал 'Срабатывание'						√
300004	СигналНеиспр.	Сигнал 'Неисправность'						√
300005	СигналВывод	Сигнал НЛ'Вывод'						√
300006	СигналОУвведено	Сигнал НЛ'ОУ введено'						√

№ сигнала	Наименование сигнала на дисплее терминала и осциллограммах	Наименование сигнала в SMS и в регистраторе событий	Не использовать для регистрации	Не использовать для пуска осциллографа	Уставки по умолчанию					
					Пуск осциллографа с 0/1	Пуск осциллографа с 1/0	Осциллографирование	Регистрация сигналов		
300007	СигналКонтрHL	Сигнал HL'Контроль исправности ламп'								V
550001	GOOSEOUT_1	GOOSEOUT_1								
550002	GOOSEOUT_2	GOOSEOUT_2								
550003	GOOSEOUT_3	GOOSEOUT_3								
550004	GOOSEOUT_4	GOOSEOUT_4								
550005	GOOSEOUT_5	GOOSEOUT_5								
550006	GOOSEOUT_6	GOOSEOUT_6								
550007	GOOSEOUT_7	GOOSEOUT_7								
550008	GOOSEOUT_8	GOOSEOUT_8								
550009	GOOSEOUT_9	GOOSEOUT_9								
550010	GOOSEOUT_10	GOOSEOUT_10								
550011	GOOSEOUT_11	GOOSEOUT_11								
550012	GOOSEOUT_12	GOOSEOUT_12								
550013	GOOSEOUT_13	GOOSEOUT_13								
550014	GOOSEOUT_14	GOOSEOUT_14								
550015	GOOSEOUT_15	GOOSEOUT_15								
550016	GOOSEOUT_16	GOOSEOUT_16								
500001	GOOSEIN_1	GOOSEIN_1								
500002	GOOSEIN_2	GOOSEIN_2								
500003	GOOSEIN_3	GOOSEIN_3								
500004	GOOSEIN_4	GOOSEIN_4								
500005	GOOSEIN_5	GOOSEIN_5								
500006	GOOSEIN_6	GOOSEIN_6								
500007	GOOSEIN_7	GOOSEIN_7								
500008	GOOSEIN_8	GOOSEIN_8								
500009	GOOSEIN_9	GOOSEIN_9								
500010	GOOSEIN_10	GOOSEIN_10								
500011	GOOSEIN_11	GOOSEIN_11								
500012	GOOSEIN_12	GOOSEIN_12								
500013	GOOSEIN_13	GOOSEIN_13								
500014	GOOSEIN_14	GOOSEIN_14								
500015	GOOSEIN_15	GOOSEIN_15								
500016	GOOSEIN_16	GOOSEIN_16								
600001	VIRT_DS_1	VIRT_DS_1 (виртуальный сигнал)								
600002	VIRT_DS_2	VIRT_DS_2 (виртуальный сигнал)								
600003	VIRT_DS_3	VIRT_DS_3 (виртуальный сигнал)								
600004	VIRT_DS_4	VIRT_DS_4 (виртуальный сигнал)								
600005	VIRT_DS_5	VIRT_DS_5 (виртуальный сигнал)								
600006	VIRT_DS_6	VIRT_DS_6 (виртуальный сигнал)								
600007	VIRT_DS_7	VIRT_DS_7 (виртуальный сигнал)								
600008	VIRT_DS_8	VIRT_DS_8 (виртуальный сигнал)								
600009	VIRT_DS_9	VIRT_DS_9 (виртуальный сигнал)								
600010	VIRT_DS_10	VIRT_DS_10 (виртуальный сигнал)								
600011	VIRT_DS_11	VIRT_DS_11 (виртуальный сигнал)								
600012	VIRT_DS_12	VIRT_DS_12 (виртуальный сигнал)								
600013	VIRT_DS_13	VIRT_DS_13 (виртуальный сигнал)								
600014	VIRT_DS_14	VIRT_DS_14 (виртуальный сигнал)								
600015	VIRT_DS_15	VIRT_DS_15 (виртуальный сигнал)								
600016	VIRT_DS_16	VIRT_DS_16 (виртуальный сигнал)								
700001	Пуск рес.В	Пуск расчета ресурса выключателя							V	V
700002	Готовн.рес.В	Готовность данных ресурса выключателя								V
700003	Авар.рес.В	Аварийный порог ресурса выключателя								V

№ сигнала	Наименование сигнала на дисплее терминала и осциллограммах	Наименование сигнала в SMS и в регистраторе событий	Не использовать для регистрации	Не использовать для пуска осциллографа	Уставки по умолчанию			
					Пуск осциллографа с 0/1	Пуск осциллографа с 1/0	Осциллографирование	Регистрация сигналов
700004	ОшибкиGOOSEвх	Ошибки входящих GOOSE						√
700005	Акт.SNTP2server	Активный SNTP2 server						√
700006	Готовность LAN1	Готовность LAN1						√
700007	Готовность LAN2	Готовность LAN2						√
700008	Использов.LAN1	Использование LAN1						√
700009	Использов.LAN2	Использование LAN2						√
700010	Местное управл.	Местное управление						
700011	Реле 4 (БП)	Реле 4 БП						
700012	Пуск ОМП	Пуск ОМП					√	√
700013	Готовность ОМП	Готовность данных ОМП						√
700014	Реле Срабат.	Реле "Срабатывание"						√
700015	Реле Неиспр.	Реле "Неисправность"						√
700016	Пуск осцилогр.	Пуск аварийного осциллографа		√			√	√
900001	Светодиод 1	I ст. ДЗ(З) (светодиод)						√
900002	Светодиод 2	I ст. ДЗ (сигнал) (светодиод)						√
900003	Светодиод 3	II ст. ДЗ (светодиод)						√
900004	Светодиод 4	III-V ст. ДЗ (светодиод)						√
900005	Светодиод 5	I ст. ТНЗНП (светодиод)						√
900006	Светодиод 6	II ст. ТНЗНП (светодиод)						√
900007	Светодиод 7	III-VI ст. ТНЗНП (светодиод)						√
900008	Светодиод 8	ОУ ДЗ (светодиод)						√
900009	Светодиод 9	ОУ ТНЗНП (светодиод)						√
900010	Светодиод 10	Ускорение при вкл.В (светодиод)						√
900011	Светодиод 11	ТО (светодиод)						√
900012	Светодиод 12	Действие УРОВ (светодиод)						√
900013	Светодиод 13	I ст. МТЗ (светодиод)						√
900014	Светодиод 14	II ст. МТЗ (светодиод)						√
900015	Светодиод 15	Светодиод 15 (светодиод)						√
900016	Светодиод 16	Режим теста (светодиод)						√
900017	Светодиод 17	Работа 1 цикла АПВ (светодиод)						√
900018	Светодиод 18	Работа 2 цикла АПВ (светодиод)						√
900019	Светодиод 19	ЗНФ (светодиод)						√
900020	Светодиод 20	ЗНФР (светодиод)						√
900021	Светодиод 21	Неисправность обогрева выключателя (светодиод)						√
900022	Светодиод 22	Неисправность цепей напряжения (светодиод)						√
900023	Светодиод 23	Неисправность цепей опер.тока (светодиод)						√
900024	Светодиод 24	Низкое давление элегаза (светодиод)						√
900025	Светодиод 25	Пружина не заведена (светодиод)						√
900026	Светодиод 26	Заводка пружин отключена (светодиод)						√
900027	Светодиод 27	Блокировка включения и отключения (светодиод)						√
900028	Светодиод 28	Неисправность цепей управления (светодиод)						√
900029	Светодиод 29	Низкое давление элегаза в ТТ (светодиод)						√
900030	Светодиод 30	Аварийное снижение давления элегаза в ТТ (светодиод)						√
900031	Светодиод 31	РПВ (выход) (светодиод)						√
900032	РФП	РФП (светодиод)						√
900033	Светодиод 33	Светодиод 33 (светодиод)						√
900034	Светодиод 34	Светодиод 34 (светодиод)						√
900035	Светодиод 35	Светодиод 35 (светодиод)						√
900036	Светодиод 36	Светодиод 36 (светодиод)						√
900037	Светодиод 37	Светодиод 37 (светодиод)						√
900038	Светодиод 38	Светодиод 38 (светодиод)						√
900039	Светодиод 39	Светодиод 39 (светодиод)						√

№ сигнала	Наименование сигнала на дисплее терминала и осциллограммах	Наименование сигнала в SMS и в регистраторе событий	Не использовать для регистрации	Не использовать для пуска осциллографа	Уставки по умолчанию			
					Пуск осциллографа с 0/1	Пуск осциллографа с 1/0	Осциллографирование	Регистрация сигналов
900040	Светодиод 40	Светодиод 40 (светодиод)						✓
900041	Светодиод 41	Светодиод 41 (светодиод)						✓
900042	Светодиод 42	Светодиод 42 (светодиод)						✓
900043	Светодиод 43	Светодиод 43 (светодиод)						✓
900044	Светодиод 44	Светодиод 44 (светодиод)						✓
900045	Светодиод 45	Светодиод 45 (светодиод)						✓
900046	Светодиод 46	Светодиод 46 (светодиод)						✓
900047	Светодиод 47	Светодиод 47 (светодиод)						✓
900048	Светодиод 48	Светодиод 48 (светодиод)						✓
127101	Remote1IN_1	Remote1IN_1						
127102	Remote1IN_2	Remote1IN_2						
800001	Эл.ключ 1	Электронный ключ 1 (электронный ключ)						
800002	Эл.ключ 2	Электронный ключ 2 (электронный ключ)						
800003	Эл.ключ 3	Электронный ключ 3 (электронный ключ)						
800004	Эл.ключ 4	Электронный ключ 4 (электронный ключ)						
800005	Эл.ключ 5	Электронный ключ 5 (электронный ключ)						
800006	Эл.ключ 6	Электронный ключ 6 (электронный ключ)						
800007	Эл.ключ 7	Электронный ключ 7 (электронный ключ)						
800008	Эл.ключ 8	Электронный ключ 8 (электронный ключ)						
800009	Эл.ключ 9	Электронный ключ 9 (электронный ключ)						
800010	Эл.ключ 10	Электронный ключ 10 (электронный ключ)						
800011	Эл.ключ 11	Электронный ключ 11 (электронный ключ)						
800012	Эл.ключ 12	Электронный ключ 12 (электронный ключ)						
800013	Эл.ключ 13	Электронный ключ 13 (электронный ключ)						
800014	Эл.ключ 14	Электронный ключ 14 (электронный ключ)						
800015	Эл.ключ 15	Электронный ключ 15 (электронный ключ)						
800016	Эл.ключ 16	Электронный ключ 16 (электронный ключ)						
800017	Эл.ключ 17	Электронный ключ 17 (электронный ключ)						
800018	Эл.ключ 18	Электронный ключ 18 (электронный ключ)						
800019	Эл.ключ 19	Электронный ключ 19 (электронный ключ)						
800020	Эл.ключ 20	Электронный ключ 20 (электронный ключ)						
800021	Эл.ключ 21	Электронный ключ 21 (электронный ключ)						
800022	Эл.ключ 22	Электронный ключ 22 (электронный ключ)						
800023	Эл.ключ 23	Электронный ключ 23 (электронный ключ)						
800024	Эл.ключ 24	Электронный ключ 24 (электронный ключ)						
800025	Эл.ключ 25	Электронный ключ 25 (электронный ключ)						
800026	Эл.ключ 26	Электронный ключ 26 (электронный ключ)						
800027	Эл.ключ 27	Электронный ключ 27 (электронный ключ)						
800028	Эл.ключ 28	Электронный ключ 28 (электронный ключ)						
800029	Эл.ключ 29	Электронный ключ 29 (электронный ключ)						
800030	Эл.ключ 30	Электронный ключ 30 (электронный ключ)						
800031	Эл.ключ 31	Электронный ключ 31 (электронный ключ)						
800032	Эл.ключ 32	Электронный ключ 32 (электронный ключ)						
800101	Эл.кнопка SB1	Электронная кнопка SB1 (электронный ключ)						
800102	Эл.кнопка SB2	Электронная кнопка SB2 (электронный ключ)						

Во избежание переполнения базы данных регистратора и базы данных аварийных осциллограмм, сигналы, отмеченные «✓» в соответствующих графах, не выводить на регистрацию дискретных сигналов и не осуществлять от этих сигналов пуск аварийного осциллографа.

Выводить на аварийное осциллографирование можно до 128 сигналов из приведенных в таблице 3.1 без ограничений.

Обозначения и сокращения



Внимание (важно)



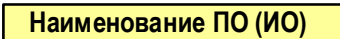
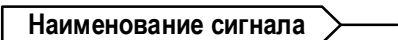
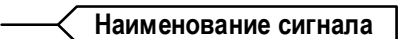

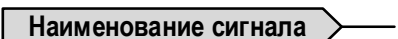

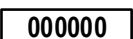
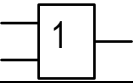
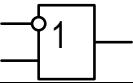
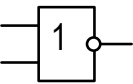
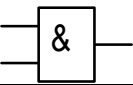
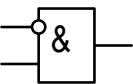
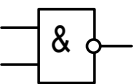
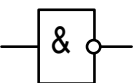
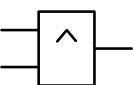

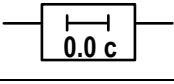
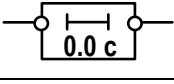

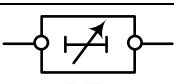
Информация

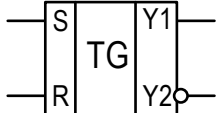
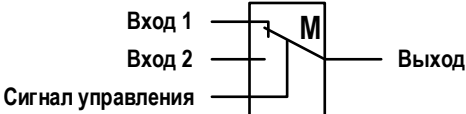
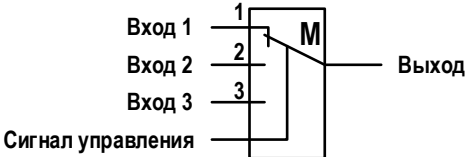
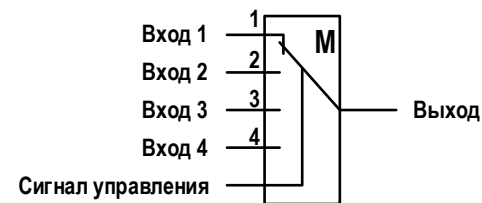
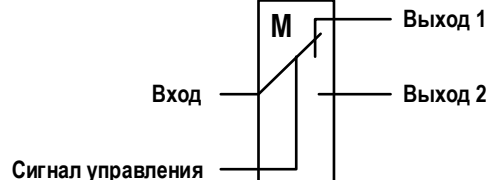
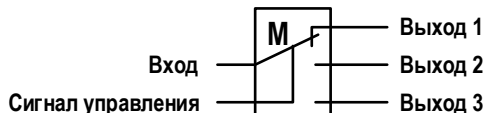
Принятые сокращения

АВР	автоматический ввод резерва
АПВ	автоматическое повторное включение
АРМ	автоматизированное рабочее место
АСУ ТП	автоматическая система управления технологическим процессом
АУВ	автоматика управления выключателем
АЦП	аналого-цифровой преобразователь
БК	блокировка при качаниях
БНН	устройство блокировки при неисправностях в цепях напряжения
БП	преобразовательный блок питания
БТ	реле максимального тока, реагирующее на средний из трех фазных токов
БТН	бросок тока намагничивания
В1, В2	выключатели 1, 2
ВЗ	внешние защиты
ВЛ	воздушная линия электропередачи
ВЧ	высокая частота
ВЧС	высокочастотный сигнал
ДЗШ	дифференциальная защита шин
ДЗ	дистанционная защита линии
ДС	дискретный сигнал
ЗНФ	защита от непереключения фаз выключателя
ЗНФР	защита от неполнофазного режима
ИО	измерительный орган (реагирует на две подведенные величины)
КЗ	короткое замыкание
КСЗ	комплект ступенчатых защит
ЛЭП	линия электропередачи
МППЧ	магнитное поле промышленной частоты
МТЗ	максимальная токовая защита
НКУ	низковольтное комплектное устройство
НП	нулевая последовательность (симметричные составляющие)
ОЛ	опробование линии напряжением
ОМП	определение расстояния до места повреждения
ОП	обратная последовательность (симметричные составляющие)
ОТФ	отключение трех фаз
ПА	противоаварийная автоматика
ПК	персональный компьютер
ПО	пусковой орган (реагирует на одну подведенную величину)
ПП	прямая последовательность (симметричные составляющие)
РЗ	резервные защиты
РЗА	релейная защита и автоматика
РНМПП	реле направления мощности прямой последовательности
РНМНП	реле направления мощности нулевой последовательности
РННП	реле напряжения нулевой последовательности
РПВ (KQC)	реле положения «Включено» выключателя
РПО (KQT)	реле положения «Отключено» выключателя
РТНП	реле тока нулевой последовательности
РФП	реле фиксации положения

РЭ	руководство по эксплуатации
СРЗА	служба релейной защиты и автоматики
ТАПВ	трехфазное автоматическое повторное включение
ТЗ	токовая защита линии
ТЗП	токовая защита при перегрузке по току
ТНЗНП	токовая направленная защита нулевой последовательности
ТН	измерительный трансформатор напряжения
ТО	токовая отсечка
ТТ	измерительный трансформатор тока
УРОВ	устройство резервирования отказа выключателя
ХС	характеристика срабатывания
ЦС	центральная сигнализация
ШК	штепсель контрольный
ШОН	шкаф отбора напряжения на линии
ЭМО1 (2)	электромагнит отключения первый (второй)
GOOSE	Generic Object Substation Events – непосредственный обмен данными через Ether-net (МЭК 61850 GOOSE)
MAC	Media Access Control
SNTP	Simple Network Time Protocol

В функциональных схемах используется следующая символика:

Элемент схемы	Функциональное назначение
	Пусковой (измерительный) орган
	Внутренний логический сигнал устройства (входной)
	Внутренний логический сигнал устройства (выходной)
	Конфигурируемый сигнал (входной)
	Конфигурируемый сигнал переключателя SA (входной)
	Идентификатор дискретного сигнала
	Идентификатор функции
	Логический элемент OR («ИЛИ»)
	Логический элемент OR («ИЛИ») с инверсным входом
	Логический элемент OR («ИЛИ») с инверсным выходом
	Логический элемент AND («И»)
	Логический элемент AND («И») с инверсным входом
	Логический элемент AND («И») с инверсным выходом
	Логический элемент инверсии сигнала
	Логический элемент XOR (исключающий «ИЛИ»)
	Программная накладка
	Нерегулируемая выдержка времени на срабатывание
	Нерегулируемая выдержка времени на возврат
	Регулируемая выдержка времени на срабатывание
	Регулируемая выдержка времени на возврат

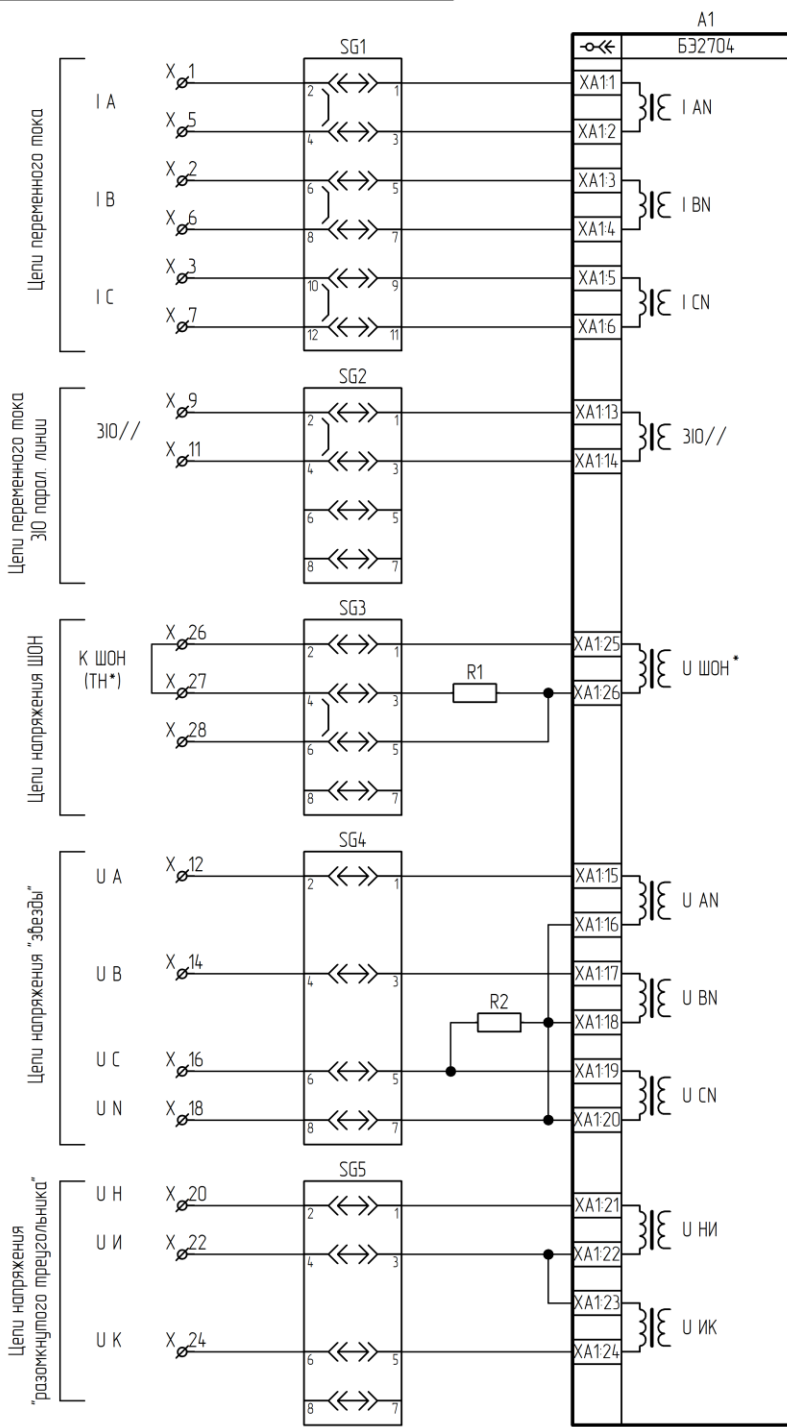
Элемент схемы	Функциональное назначение
	RS – триггер S – входной сигнал, R – вход сброса, Y1 – выходной сигнал, Y2 – инверсный выходной сигнал
	Программный переключатель (два входа и один выход)
	Программный переключатель (три входа и один выход)
	Программный переключатель (четыре входа и один выход)
	Программный переключатель (один вход и два выхода)
	Программный переключатель (один вход и три выхода)

В списке дискретных сигналов используются следующие типы идентификаторов:

Идентификаторы	Функциональное назначение
001XXX	Аналоговые входы, Текущие величины
002XXX	Дискретные входы
003XXX	Реле
010XXX	ИО сопротивления
011XXX	ИО мощности
012XXX	ПО тока
013XXX	ПО по приращению токов
014XXX	ПО минимального напряжения
015XXX	ПО максимального напряжения
017XXX	ПО АУВ
050XXX	ТТ, ТН, Перв.схема Параметры линии
106XXX	ДЗ
107XXX	БК
108XXX	ТНЗНП
109XXX	ТО
111XXX	УРОВ
112XXX	МТЗ
113XXX	ТЗП
114XXX	АУВ
115XXX	АВР
117XXX	Ресурс выключателя
127XXX	Дистанционное управление коммутационными аппаратами
150XXX	Отключение
151XXX	Запрет АПВ
153XXX	Дополнительные переключатели
154XXX	Дополнительные программные накладки
155XXX	Дополнительные выдержки времени
156XXX	Регистрация SA
159XXX	ОМП
160XXX	Состояние SA, Конфигурирование
161XXX	Осциллограф
162XXX	Регистратор
163XXX	Программируемая логика
164XXX	Состояние SA
165XXX	Режим теста
200XXX	Служебные параметры
201XXX	Настройка связи
202XXX	Измерения
203XXX	Установка времени
204XXX	GOOSE
205XXX	Заводские настройки
206XXX	Тестирование
207XXX	Запись уставок
208XXX	Аварийная сигнализация
209XXX	GOOSE
300XXX	Логический "0", "1", Режим теста , Сигнал "Срабатывание", Сигнал "Неисправность"
500XXX	Прием GOOSE
550XXX	Передача GOOSE
600XXX	Виртуальные сигналы
700XXX	Служебный блок
800XXX	Электронные ключи
900XXX	Светодиоды

ЭКРА.656453.04833/№

Цепи переменного тока и напряжения



* при использовании ШОН:
 - подключить Iомб к клеммам X26, X28;
 - величину модуля подстройки Iшон оставить 1.
 при использовании ТН:
 - подключить Uомб к клеммам X26, X28;
 - удалить перемычку X26-X27;
 - величину модуля подстройки Uшон выставить 0,1 (по умолчанию 1).

Перв. примен.
 ЭКРА.656453.048

Справ. №

Подп. и дата

Изм.	Лист	№ документа	Подп.	Дата
Разраб.		Григорьев	<i>Григорьев</i>	20.08.2021
Проб.		Карсаков	<i>Карсаков</i>	20.08.2021
Т.контр.		-		
Н.контр.		Курочкина	<i>Курочкина</i>	
Утв.		Шурупов	<i>Шурупов</i>	

Типовое исполнение

ЭКРА.656453.04833/№

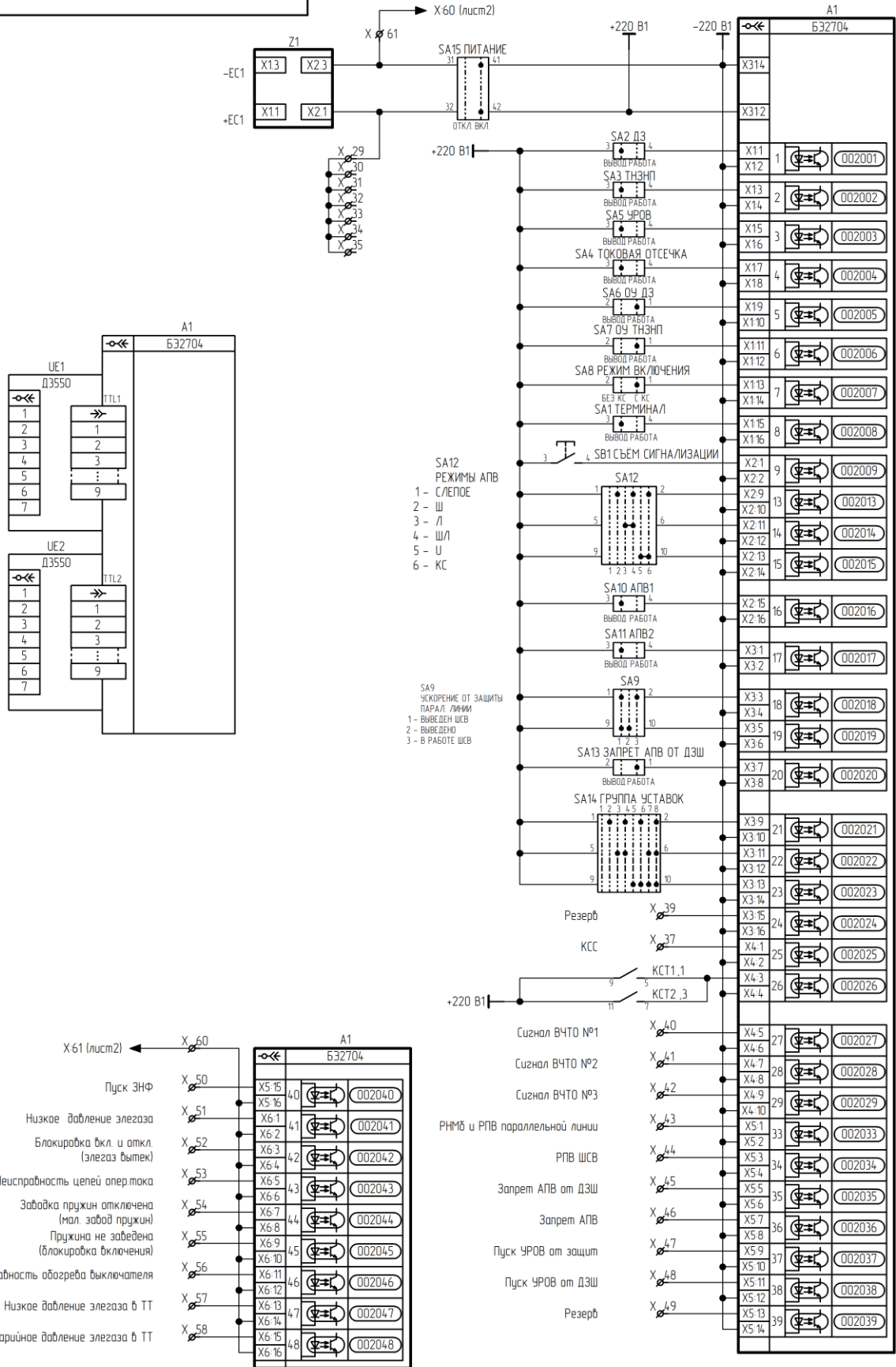
Шкаф ШЭ2607 011
 Схема электрическая принципиальная

Лит.	Масса	Масштаб
A	—	—
Лист	1	Листов 7

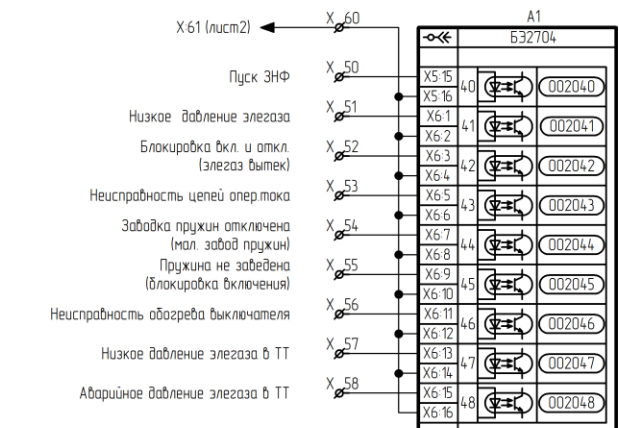
ООО НПП "ЭКРА"

ЭКРА.656453.04833/№

Цепи входные



Инд. № подл.	Подп. и дата
Инд. № дубл.	
Взам. инв. №	
Подп. и дата	
Инд. № подл.	

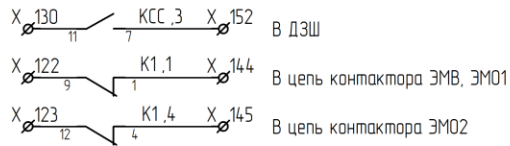
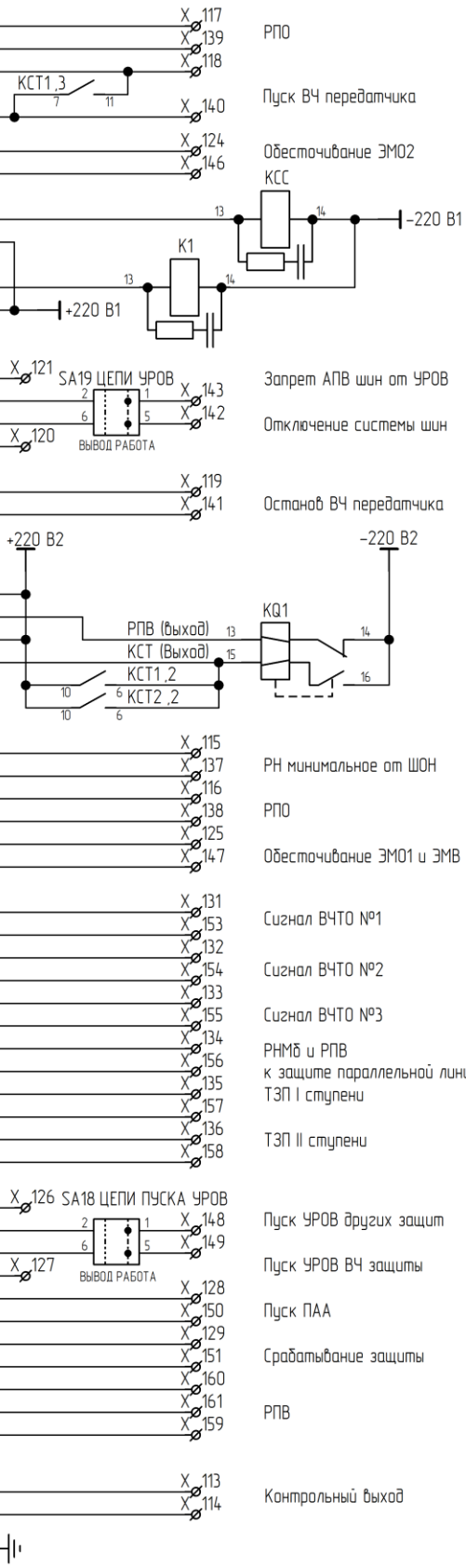


При установке терминала с электронными ключами одновременное использование электронных ключей и мех переключателей с одной функцией не возможно.

ЭКРА.656453.04833/№

A1

Б32704		→
003001	K1	X1011
		X1012
003002	K2	X1013
		X1014
003003	K3	X1015
		X1016
003006	K6	X10111
		X10112
003007	K7	X10113
		X10114
003008	K8.1	X10115
		X10116
	K8.2	X10117
		X10118
003009	K9	X1021
		X1023
		X1022
003010	K10	X1024
		X1025
003011	K11	X1026
		X1027
003012	K12	X1028
		X1029
003014	K14	X10212
003015	K15	X10213
		X10214
		X10215
003016	K16	X10218
		X10217
003017	K17	X1031
		X1032
003018	K18	X1033
		X1034
003019	K19	X1035
		X1036
003020	K20	X1037
		X1038
003021	K21	X1039
		X10310
003022	K22	X10311
		X10312
003023	K23	X10313
		X10314
	K24.1	X10315
		X10316
	K24.2	X10317
		X10318
003025	K25	X1041
		X1043
		X1042
	K3	X3111
		X3112
		X316



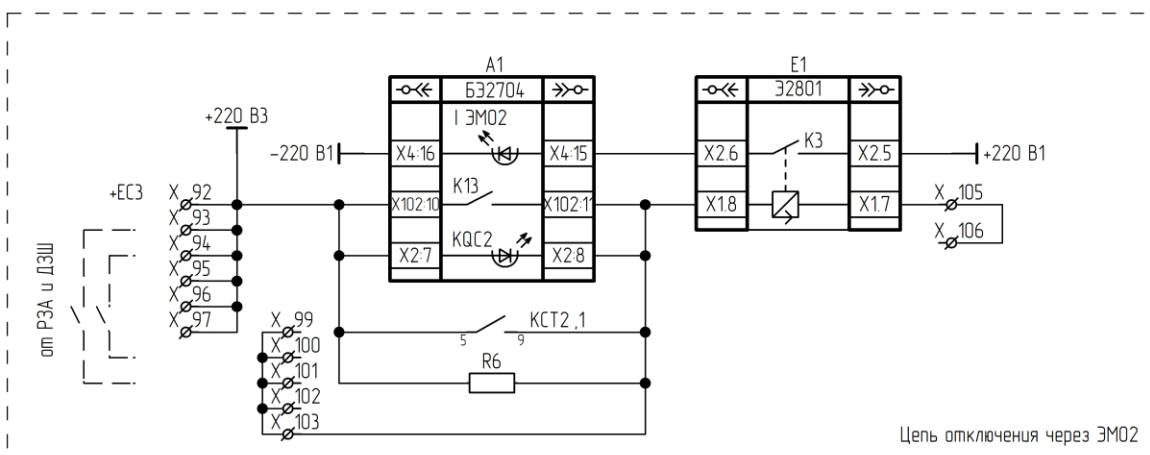
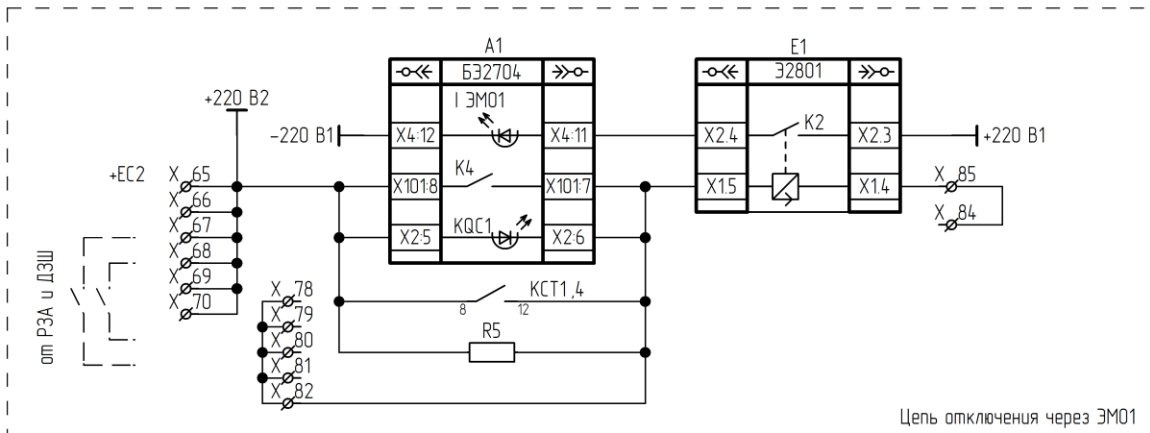
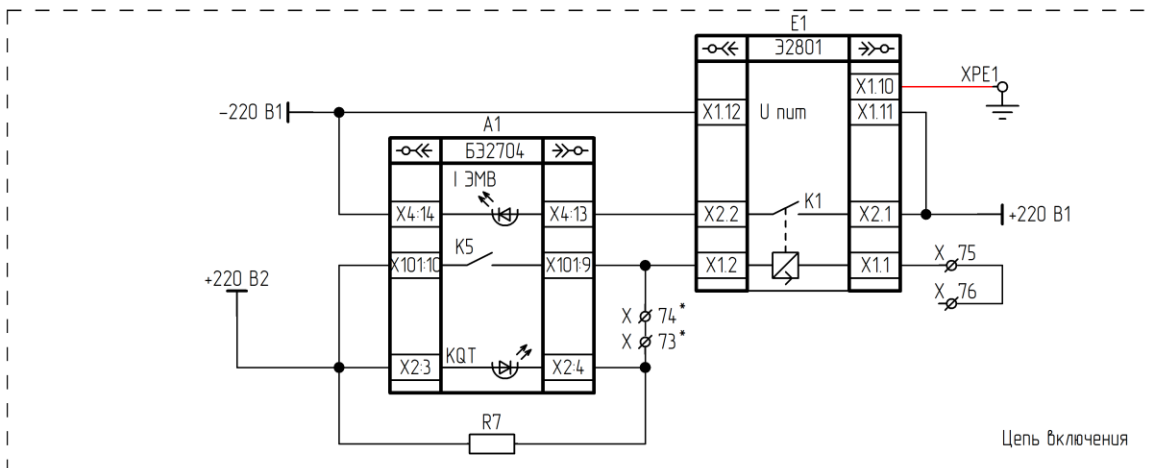
A1

Б32704		→
003026	K26	X1044
003027	K27	X1045
		X1046
003028	K28	X1047
		X1048
003029	K29	X1049
		X10410
003030	K30	X10411
		X10412
003031	K31	X10413
		X10414
		X10415
003032	K32	X10416
		X10417
		X10418
		X10417

Дополнительные разъемные выходные реле.

Инд. № подл.	Взам. инв. №	Инд. № дубл.	Подп. и дата

Изм.	Лист	№ докум.	Подп.	Дата



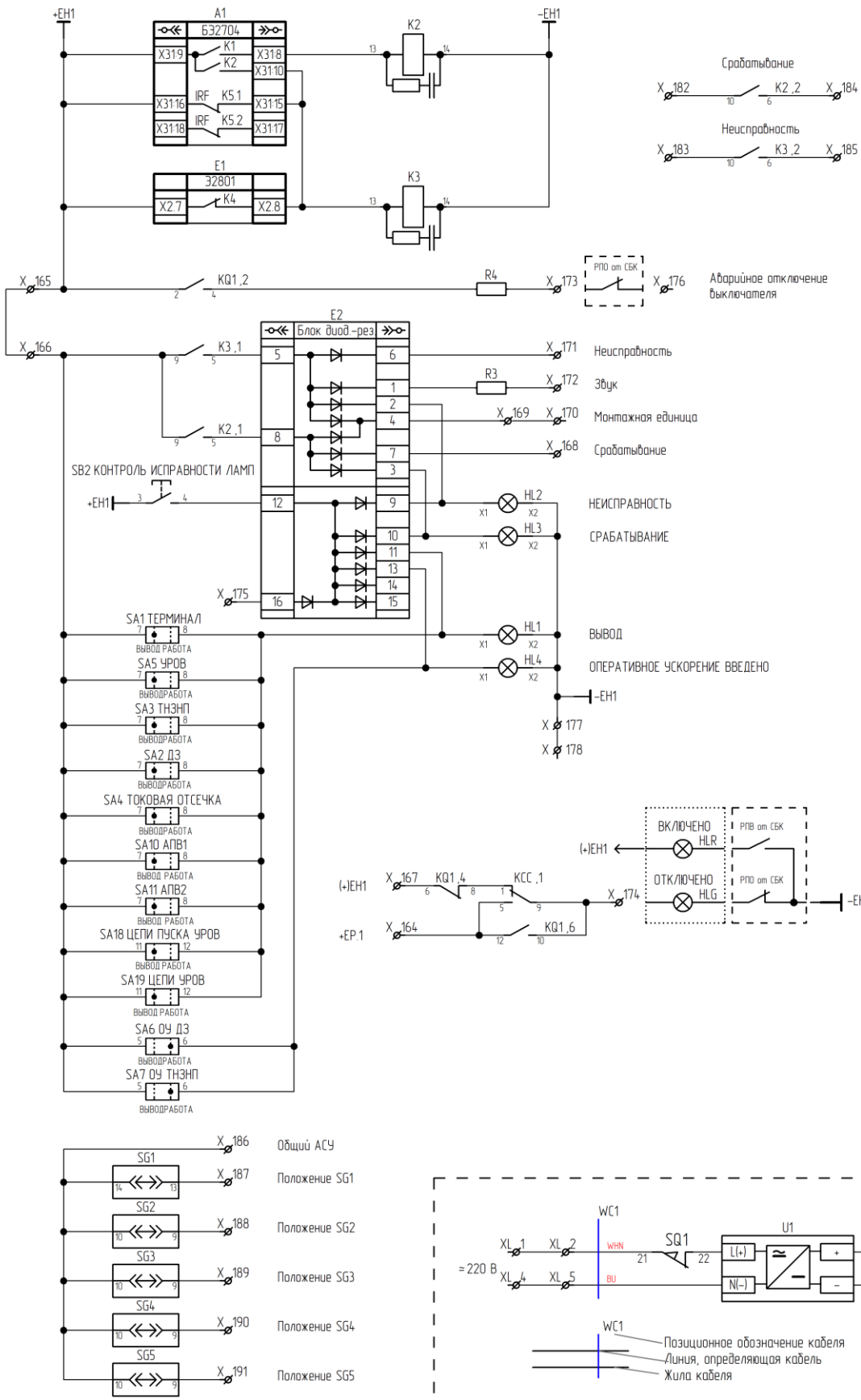
X73*, X74* - перемычку между клеммами убрать для схем управления без контроля цепи включения.
 (Отсутствие перемычки необходимо для возврата реле блокировки от прыгания в шкафу привода.
 На X73 завести сигнал с блок-контакта выключателя).

Подп. и дата	
Инв. № дубл.	
Взам. инв. №	
Подп. и дата	
Инв. № подл.	

Изм.	Лист	№ докум.	Подп.	Дата

ЭКРА.656453.04833/№

Цепи сигнализации



Подп. и дата	Инв. № дубл.	Взам. инв. №	Подп. и дата	Инв. № подл.

Изм.	Лист	№ докум.	Подп.	Дата

ЭКРА.656453.04833/№

1

2

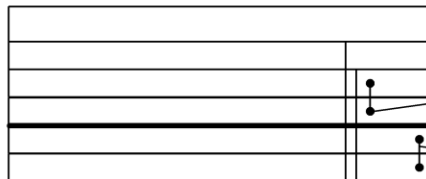
3

4

Левый клеммник внутренний

Цель		Цель		Цель	
Цели переменного тока		X		Цели ЭМО2	
I A	1	РНМБ и РПВ параллельной линии	43	+ЕСЗ	92
I B	2	РПВ ШСВ	44	+220 В3	93
I C	3	Запрет АПВ от ДЗШ	45	+220 В3	94
	4	Запрет АПВ	46	+220 В3	95
I A	5	Пуск УРОВ от защит	47	+220 В3	96
I B	6	Пуск УРОВ от ДЗШ	48	+220 В3	97
I C	7	Резерв	49		98
	8	Пуск ЗНФ	50	Внешнее отключение через ЭМО2	99
ЗЮ	9	Низкое давление элегаза	51	Внешнее отключение через ЭМО2	100
	10	Блокировка вкл. и откл. (элегаз вытек)	52	Внешнее отключение через ЭМО2	101
ЗЮ	11	Неисправность целей опер.тока	53	Внешнее отключение через ЭМО2	102
Цели переменного напряжения		X		Внешнее отключение через ЭМО2	103
U A	12	Забодка пружин отключена (мал. забод пружин)	54		104
	13	Пружина не забедена (блокировка включения)	55	Цель отключения через ЭМО2	105
U B	14	Неисправность обозреба выключателя	56	Цель отключения через ЭМО2	106
	15	Низкое давление элегаза в ТТ	57		107
U C	16	Аварийное давление элегаза в ТТ	58	-ЕСЗ	108
	17		59		109
U N	18	-ЕС (технологический)	60	Цели освещения	
	19	-ЕС1 (фильтрованное)	61	XL	
U H	20	Цели ЭМВ и ЭМО1		L(+)	1
	21	+ЕС2	65	L(+)	2
U И	22	+220 В2	66		3
	23	+220 В2	67	N(-)	4
U K	24	+220 В2	68	N(-)	5
	25	+220 В2	69		
К ШОН	26	+220 В2	70		
*	27	КСТ1	71		
К ШОН	28	КСТ2	72		
Цели опер. постоянного тока		X			
+ЕС1 (фильтрованное)	29	РПО	73		
+ЕС1 (фильтрованное)	30	РПО	74		
+ЕС1 (фильтрованное)	31	Цель включения	75		
+ЕС1 (фильтрованное)	32	Цель включения	76		
+ЕС1 (фильтрованное)	33		77		
+ЕС1 (фильтрованное)	34	Внешнее отключение через ЭМО1	78		
+ЕС1 (фильтрованное)	35	Внешнее отключение через ЭМО1	79		
	36	Внешнее отключение через ЭМО1	80		
КСС	37	Внешнее отключение через ЭМО1	81		
	38	Внешнее отключение через ЭМО1	82		
Резерв	39		83		
Сигнал ВЧТО №1	40	Цель отключения через ЭМО1	84		
Сигнал ВЧТО №2	41	Цель отключения через ЭМО1	85		
Сигнал ВЧТО №3	42	-ЕС2	87		
			88		

Условные обозначения



- Маркировка клеммника
- Клемма проходная
- Клемма измерительная
- Мостик соединительный (установка со стороны внутреннего монтажа)
- Разделительная пластина / Держатель защитного профиля
- Мостик соединительный (установка со стороны внешнего монтажа)

ЭКРА.656453.04833/№ _____

Лист

6

Правый клеммник внутренний

Цель		Цель	
Цели выходные	X	Цели сигнализации	X
Контрольный выход	113	+EP.1	164
Контрольный выход	114	+EN1	165
РН минимальное от ШОН	115	+EN1	166
РПО	116	(+)EN1	167
РПО	117	Срабатывание	168
Пуск ВЧ передатчика	118	Монтажная единица	169
Останов ВЧ передатчика	119	Монтажная единица	170
Отключение системы шин	120	Неисправность	171
Запрет АПВ шин от УРОВ	121	Звук	172
В цель контактора ЭМВ, ЭМО1	122	Аварийное отключение выключателя	173
В цель контактора ЭМО2	123	Световой сигнал откл-я выкл-ля	174
Обесточивание ЭМО2	124	Контроль исправности ламп	175
Обесточивание ЭМО1 и ЭМВ	125		176
Пуск УРОВ других защит	126	-EN1	177
Пуск УРОВ ВЧ защиты	127	-EN1	178
Пуск ПАА	128	Цели АСУ X	
Срабатывание защиты	129	Срабатывание	182
В ДЗШ	130	Неисправность	183
Сигнал ВЧТО №1	131	Срабатывание	184
Сигнал ВЧТО №2	132	Неисправность	185
Сигнал ВЧТО №3	133	Общий АСУ	186
РНМБ и РПВ к защите парал. линии	134	Положение SG1	187
ТЗП I ступени	135	Положение SG2	188
ТЗП II ступени	136	Положение SG3	189
РН минимальное от ШОН	137	Положение SG4	190
РПО	138	Положение SG5	191
РПО	139		
Пуск ВЧ передатчика	140		
Останов ВЧ передатчика	141		
Отключение системы шин	142		
Запрет АПВ шин от УРОВ	143		
В цель контактора ЭМВ, ЭМО1	144		
В цель контактора ЭМО2	145		
Обесточивание ЭМО2	146		
Обесточивание ЭМО1 и ЭМВ	147		
Пуск УРОВ других защит	148		
Пуск УРОВ ВЧ защиты	149		
Пуск ПАА	150		
Срабатывание защиты	151		
В ДЗШ	152		
Сигнал ВЧТО №1	153		
Сигнал ВЧТО №2	154		
Сигнал ВЧТО №3	155		
РНМБ и РПВ к защите парал. линии	156		
ТЗП I ступени	157		
ТЗП II ступени	158		
РПВ	159		
РПВ	160		
РПВ	161		

Инд. № подл.	Подп. и дата	Инд. № дубл.	Взам. инв. №	Подп. и дата	Изм.	Лист	№ докум.	Подп.	Дата	ЭКРА.656453.04833/№ _____	Лист
											7

		1	2	3	4					
Перв. прилож.	ЭКРА.656453.048	Поз. обозначение	Наименование	Кол.	Примечание					
		Справ. №		A1	Терминал БЭ2704 308XXX (000-007)	1				
E1	Блок вспомогательный Э2801 УХЛ4 ЭКРА.656111.047-02 с креплением на DIN рейку			1						
		E2	Блок диодно-резисторный УХЛ4 ЭКРА.687272.001-35	1						
		EL1	Светильник линейный LED-5W-24VDC-1 УХЛ3.1 ЭКРА.676255.002	1						
		HL1, HL3	Арматура светосигнальная CL2-520Y №1SFA619403R5203 ABB	2						
		HL2	Арматура светосигнальная CL2-520R №1SFA619403R5201 ABB	1						
		HL4	Арматура светосигнальная CL2-520G №1SFA619403R5202 ABB	1						
		K1-K3, КСС, КСТ1, КСТ2	Реле РТ570220-РТ900009 Schrack	6						
Подп. и дата		K1-K3, КСС, КСТ1, КСТ2	Клипса РТ28800 Schrack	6						
		K1-K3, КСС, КСТ1, КСТ2	Колодка РТ7874Р Schrack	6						
Инв. № дубл.		K1-K3, КСС, КСТ1, КСТ2	Модуль RC РТMU0730 Schrack	6						
		KQ1	Реле промежуточное РП11М УХЛ4 220 В присоединение переднее ТУ 16-523.072-75 ЧЭАЗ	1						
Взам. инв. №		R1	Резистор С5-35В-16-68 Ом, 10 % ОЖО.467.551ТУ	1						
		R2, R5-R7	Резистор С5-35В-16-15 кОм, 10 % ОЖО.467.551 ТУ	4						
Подп. и дата		Типовое исполнение								
		ЭКРА.656453.048ПЭЗ/№ _____								
Инв. № подл.		Изм.	Лист	№ документа	Подп.	Дата	Шкаф ШЭ2607 011	Лит.	Лист	Листов
		Разраб.	Григорьев							
		Пров.	Карсаков			27.07.2021	000 НПП "ЭКРА"			
		Т.контр.	-							
		Н.контр.	Курочкина							
		Утв.	Шурупов				Перечень элементов			

1	2	3	4
Поз. обозначение	Наименование	Кол.	Примечание
R3, R4	Резистор С5-35В-50-3,9 кОм, 10 % ОЖО.467.551ТУ	2	
R8, R9	Резистор С5-35В-16-3,9 кОм, 10 % ОЖО.467.551ТУ	2	
SA1-SA8, SA10, SA11, SA13	Переключатель CS 10-02.003FU9.07 Elkey	11	
SA9	Переключатель CS 10-03.316FU9.09 Elkey	1	
SA12	Переключатель CS 10-03.321FU6.13 Elkey	1	
SA14	Переключатель CS 10-03.323FU4.15 Elkey	1	
SA15	Переключатель A204S-2E20 blank DECA	1	
SA18, SA19	Переключатель CS 10-03.309FU9.07 Elkey	2	
SB1	Выключатель A204B-M1E10R DECA	1	
SB2	Выключатель A204B-M1E10B DECA	1	
SG1	Колодка контрольная FAME 6/6+1 №12300918 Phoenix Contact	1	Блок испытательный
SG1	Крышка рабочая FAME-WP 6+1 №3074121 Phoenix Contact	1	
SG2-SG5	Колодка контрольная FAME 6/4+1 №12300919 Phoenix Contact	4	Блок испытательный
SG2-SG5	Крышка рабочая FAME-WP 4+1 №3074120 Phoenix Contact	4	
SQ1	Выключатель концевой KB B2 S02 Lovato	1	
U1	Источник питания Step-PS/1AC/24DC/0,75 №2868635 Phoenix Contact	1	
UE1, UE2	Блок преобразователя сигналов TTL-RS485 Д3550 ЭКРА.656116.772	2	
X1-X28	Клемма гибридная PTU 6-T-P №3209530 Phoenix Contact	28	
X29-X61, X65-X88, X92-X109, X113-X161, X164-X178, X182-X191, XL1-XL5	Клемма гибридная PTU 4-MT-P №3209532 Phoenix Contact	154	

Подп. и дата	
Инв. № дубл.	
Взам. инв. №	
Подп. и дата	
Инв. № подл.	

Изм.	Лист	№ докум.	Подп.	Дата	ЭКРА.656453.048ПЭЗ/№ _____	Лист
						2

1	2	3	4
Поз. обозначение	Наименование	Кол.	Примечание
ХРЕ11	Клемма заземляющая WPE 6 №1010200000 Weidmuller	1	
Z1	Блок фильтра П1712 УХЛ4 ЭКРА.656111.045-02	1	

A
B
C
D
E
F

Инд. № подл.	Подп. и дата
Взам. инв. №	Инд. № дубл.
Подп. и дата	Подп. и дата

Изм.	Лист	№ докум.	Подп.	Дата	ЭКРА.656453.048ПЭЗ/№ _____	Лист
						3